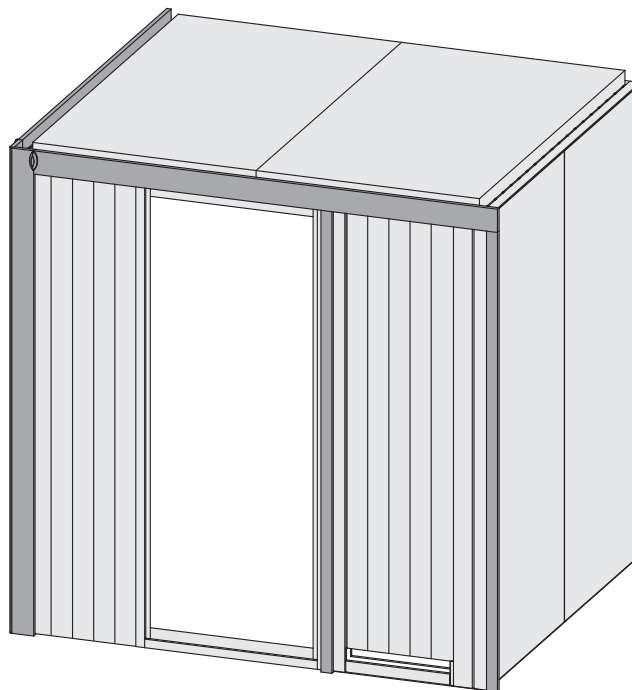


75263



-  **Aufbauanleitung**
-  **Building Instructions**
-  **notice de montage**
-  **montagehandleiding**
-  **Montagevejledning**
-  **Instrucciones de construcción**
-  **Istruzioni per il montaggio**
-  **Montážní návod**
-  **Navodila za sestavljanje**

Technische Daten

In der Auftragsbestätigung bzw. Lieferschein ist der gekaufte Ofentyp bzw. das erworbene Steuergerät zu finden. Bitte entnehmen Sie die technischen Daten Ihrer Geräte der folgenden Auflistung

| | Netzspannung | Wattage |
|----------------------------|---------------------|----------------|
| Ofen | | |
| 9kW Bio | 400V ~ 3N | 9kW |
| 9kW Finnisch | 400V ~ 3N | 9kW |
| 9kW integr. Steuerung | 400V ~ 3N | 9kW |
| 4,5kW Bio | 400V ~ 3N | 4,5kW |
| 4,5kW Finnisch | 400V ~ 3N | 4,5kW |
| 4,5kW integr. Steuerung | 400V ~ 3N | 4,5kW |
| 3,6kW Bio | 230V ~ 1N | 3,6kW |
| 3,6kW Finnisch | 230V ~ 1N | 3,6kW |
| 3,6kW integr. Steuerung | 230V ~ 1N | 3,6kW |
| Steuergerät | | |
| externe Easy Bio | 400V ~ 3N | max. 10,8kW |
| externe Plug&Play Bio | 240V ~ 3N | max. 10,8kW |
| externe Finnisch | 400V ~ 3N | max. 10,8kW |
| externe Plug&Play Finnisch | 240V ~ 3N | max. 10,8kW |
| Multisteuergerät | 400V ~ 3N | max. 10,5kW |
| externe Classic Bio | 400V ~ 3N | max. 9kW |
| externe Classic Finnisch | 400V ~ 3N | max. 9kW |
| externe Premium Bio | 400V ~ 3N | max. 12kW |
| externe Premium Finnisch | 400V ~ 3N | max. 9kW |

Technical data

The type of oven or control unit purchased can be found in the order confirmation or delivery note. Please refer to the following list for the technical data of your units

| | Mains voltage | Wattage |
|-------------------------------|----------------------|----------------|
| Oven | | |
| 9kW Bio | 400V ~ 3N | 9kW |
| 9kW Finnisch | 400V ~ 3N | 9kW |
| 9kW integrated Control unit | 400V ~ 3N | 9kW |
| 4,5kW Bio | 400V ~ 3N | 4,5kW |
| 4,5kW Finnisch | 400V ~ 3N | 4,5kW |
| 4,5kW integrated Control unit | 400V ~ 3N | 4,5kW |
| 3,6kW Bio | 230V ~ 1N | 3,6kW |
| 3,6kW Finnisch | 230V ~ 1N | 3,6kW |
| 3,6kW integrated Control unit | 230V ~ 1N | 3,6kW |
| Control unit | | |
| External Easy Bio | 400V ~ 3N | max. 10,8kW |
| External Plug&Play Bio | 240V ~ 3N | max. 10,8kW |
| External Finnisch | 400V ~ 3N | max. 10,8kW |
| External Plug&Play Finnisch | 240V ~ 3N | max. 10,8kW |
| Multi-controller | 400V ~ 3N | max. 10,5kW |
| External Classic Bio | 400V ~ 3N | max. 9kW |
| External Classic Finnisch | 400V ~ 3N | max. 9kW |
| External Premium Bio | 400V ~ 3N | max. 12kW |
| External Premium Finnisch | 400V ~ 3N | max. 9kW |

Données techniques

Dans la confirmation de commande ou le bon de livraison, vous trouverez le type de four ou l'appareil de commande que vous avez acheté. Veuillez consulter les données techniques de vos appareils dans la liste suivante

| | Tension du réseau | Wattage |
|---------------------------------|-------------------|-------------|
| Four | | |
| 9kW Bio | 400V ~ 3N | 9kW |
| 9kW Finnisch | 400V ~ 3N | 9kW |
| 9kW intégré Unité de contrôle | 400V ~ 3N | 9kW |
| 4,5kW Bio | 400V ~ 3N | 4,5kW |
| 4,5kW Finnisch | 400V ~ 3N | 4,5kW |
| 4,5kW intégré Unité de contrôle | 400V ~ 3N | 4,5kW |
| 3,6kW Bio | 230V ~ 1N | 3,6kW |
| 3,6kW Finnisch | 230V ~ 1N | 3,6kW |
| 3,6kW intégré Unité de contrôle | 230V ~ 1N | 3,6kW |
| | | |
| Unité de contrôle | | |
| Externe Easy Bio | 400V ~ 3N | max. 10,8kW |
| Externe Plug&Play Bio | 240V ~ 3N | max. 10,8kW |
| Externe Finnisch | 400V ~ 3N | max. 10,8kW |
| Externe Plug&Play Finnisch | 240V ~ 3N | max. 10,8kW |
| Appareil de commande multiple | 400V ~ 3N | max. 10,5kW |
| Externe Classic Bio | 400V ~ 3N | max. 9kW |
| Externe Classic Finnisch | 400V ~ 3N | max. 9kW |
| Externe Premium Bio | 400V ~ 3N | max. 12kW |
| Externe Premium Finnisch | 400V ~ 3N | max. 9kW |
| | | |

Technische gegevens

Het type oven of besturingseenheid dat u hebt gekocht, vindt u in de orderbevestiging of leveringsbon. Raadpleeg de volgende lijst voor de technische gegevens van uw apparaten

| | Netspanning | Wattage |
|--------------------------------------|-------------|-------------|
| Oven | | |
| 9kW Bio | 400V ~ 3N | 9kW |
| 9kW Finnisch | 400V ~ 3N | 9kW |
| 9kW geïntegreerd Besturingseenheid | 400V ~ 3N | 9kW |
| 4,5kW Bio | 400V ~ 3N | 4,5kW |
| 4,5kW Finnisch | 400V ~ 3N | 4,5kW |
| 4,5kW geïntegreerd Besturingseenheid | 400V ~ 3N | 4,5kW |
| 3,6kW Bio | 230V ~ 1N | 3,6kW |
| 3,6kW Finnisch | 230V ~ 1N | 3,6kW |
| 3,6kW geïntegreerd Besturingseenheid | 230V ~ 1N | 3,6kW |
| | | |
| Besturingseenheid | | |
| Extern Easy Bio | 400V ~ 3N | max. 10,8kW |
| Extern Plug&Play Bio | 240V ~ 3N | max. 10,8kW |
| Extern Finnisch | 400V ~ 3N | max. 10,8kW |
| Extern Plug&Play Finnisch | 240V ~ 3N | max. 10,8kW |
| Multi-controller | 400V ~ 3N | max. 10,5kW |
| Extern Classic Bio | 400V ~ 3N | max. 9kW |
| Extern Classic Finnisch | 400V ~ 3N | max. 9kW |
| Extern Premium Bio | 400V ~ 3N | max. 12kW |
| Extern Premium Finnisch | 400V ~ 3N | max. 9kW |
| | | |

Tekniske data

Hvilken type ovn eller styreenhed, du har købt, fremgår af ordrebekræftelsen eller følgesedlen. Se venligst følgende liste for de tekniske data for dine enheder

| | Netspænding | Wattforbrug |
|-------------------------------|--------------------|--------------------|
| Ovn | | |
| 9kW Bio | 400V ~ 3N | 9kW |
| 9kW Finnisch | 400V ~ 3N | 9kW |
| 9kW integreret Kontrolenhed | 400V ~ 3N | 9kW |
| 4,5kW Bio | 400V ~ 3N | 4,5kW |
| 4,5kW Finnisch | 400V ~ 3N | 4,5kW |
| 4,5kW integreret Kontrolenhed | 400V ~ 3N | 4,5kW |
| 3,6kW Bio | 230V ~ 1N | 3,6kW |
| 3,6kW Finnisch | 230V ~ 1N | 3,6kW |
| 3,6kW integreret Kontrolenhed | 230V ~ 1N | 3,6kW |
| | | |
| Kontrolenhed | | |
| Ekstern Easy Bio | 400V ~ 3N | max. 10,8kW |
| Ekstern Plug&Play Bio | 240V ~ 3N | max. 10,8kW |
| Ekstern Finnisch | 400V ~ 3N | max. 10,8kW |
| Ekstern Plug&Play Finnisch | 240V ~ 3N | max. 10,8kW |
| Multi-controller | 400V ~ 3N | max. 10,5kW |
| Ekstern Classic Bio | 400V ~ 3N | max. 9kW |
| Ekstern Classic Finnisch | 400V ~ 3N | max. 9kW |
| Ekstern Premium Bio | 400V ~ 3N | max. 12kW |
| Ekstern Premium Finnisch | 400V ~ 3N | max. 9kW |
| | | |

Datos técnicos

El tipo de horno o unidad de control adquirida figura en la confirmación del pedido o en el albarán de entrega. Consulte en la siguiente lista los datos técnicos de sus unidades.

| | Tensión de red | Vatios |
|-----------------------------------|-----------------------|---------------|
| Horno | | |
| 9kW Bio | 400V ~ 3N | 9kW |
| 9kW Finnisch | 400V ~ 3N | 9kW |
| 9kW integrado Unidad de control | 400V ~ 3N | 9kW |
| 4,5kW Bio | 400V ~ 3N | 4,5kW |
| 4,5kW Finnisch | 400V ~ 3N | 4,5kW |
| 4,5kW integrado Unidad de control | 400V ~ 3N | 4,5kW |
| 3,6kW Bio | 230V ~ 1N | 3,6kW |
| 3,6kW Finnisch | 230V ~ 1N | 3,6kW |
| 3,6kW integrado Unidad de control | 230V ~ 1N | 3,6kW |
| | | |
| Unidad de control | | |
| Exterior Easy Bio | 400V ~ 3N | max. 10,8kW |
| Exterior Plug&Play Bio | 240V ~ 3N | max. 10,8kW |
| Exterior Finnisch | 400V ~ 3N | max. 10,8kW |
| Exterior Plug&Play Finnisch | 240V ~ 3N | max. 10,8kW |
| Mando múltiple | 400V ~ 3N | max. 10,5kW |
| Exterior Classic Bio | 400V ~ 3N | max. 9kW |
| Exterior Classic Finnisch | 400V ~ 3N | max. 9kW |
| Exterior Premium Bio | 400V ~ 3N | max. 12kW |
| Exterior Premium Finnisch | 400V ~ 3N | max. 9kW |
| | | |

 **Dati tecnici**

Il tipo di forno o di unità di controllo acquistato è riportato nella conferma d'ordine o nella bolla di consegna. Per i dati tecnici delle unità, consultare il seguente elenco

| | Tensione di rete | Potenza |
|------------------------------------|-------------------------|----------------|
| Forno | | |
| 9kW Bio | 400V ~ 3N | 9kW |
| 9kW Finnisch | 400V ~ 3N | 9kW |
| 9kW integrato Unità di controllo | 400V ~ 3N | 9kW |
| 4,5kW Bio | 400V ~ 3N | 4,5kW |
| 4,5kW Finnisch | 400V ~ 3N | 4,5kW |
| 4,5kW integrato Unità di controllo | 400V ~ 3N | 4,5kW |
| 3,6kW Bio | 230V ~ 1N | 3,6kW |
| 3,6kW Finnisch | 230V ~ 1N | 3,6kW |
| 3,6kW integrato Unità di controllo | 230V ~ 1N | 3,6kW |
| | | |
| Unità di controllo | | |
| Esterno Easy Bio | 400V ~ 3N | max. 10,8kW |
| Esterno Plug&Play Bio | 240V ~ 3N | max. 10,8kW |
| Esterno Finnisch | 400V ~ 3N | max. 10,8kW |
| Esterno Plug&Play Finnisch | 240V ~ 3N | max. 10,8kW |
| Controllore multiplo | 400V ~ 3N | max. 10,5kW |
| Esterno Classic Bio | 400V ~ 3N | max. 9kW |
| Esterno Classic Finnisch | 400V ~ 3N | max. 9kW |
| Esterno Premium Bio | 400V ~ 3N | max. 12kW |
| Esterno Premium Finnisch | 400V ~ 3N | max. 9kW |
| | | |

 **Technické údaje**


Typ zakoupené trouby nebo řídicí jednotky naleznete v potvrzení objednávky nebo v dodacím listu. Technické údaje vašich jednotek naleznete v následujícím seznamu


| | Síťové napětí | Příkon |
|-----------------------------------|----------------------|---------------|
| Trouba | | |
| 9kW Bio | 400V ~ 3N | 9kW |
| 9kW Finnisch | 400V ~ 3N | 9kW |
| 9kW integrovaný Řídicí jednotka | 400V ~ 3N | 9kW |
| 4,5kW Bio | 400V ~ 3N | 4,5kW |
| 4,5kW Finnisch | 400V ~ 3N | 4,5kW |
| 4,5kW integrovaný Řídicí jednotka | 400V ~ 3N | 4,5kW |
| 3,6kW Bio | 230V ~ 1N | 3,6kW |
| 3,6kW Finnisch | 230V ~ 1N | 3,6kW |
| 3,6kW integrovaný Řídicí jednotka | 230V ~ 1N | 3,6kW |
| | | |
| Řídicí jednotka | | |
| Externí Easy Bio | 400V ~ 3N | max. 10,8kW |
| Externí Plug&Play Bio | 240V ~ 3N | max. 10,8kW |
| Externí Finnisch | 400V ~ 3N | max. 10,8kW |
| Externí Plug&Play Finnisch | 240V ~ 3N | max. 10,8kW |
| Multi-controller | 400V ~ 3N | max. 10,5kW |
| Externí Classic Bio | 400V ~ 3N | max. 9kW |
| Externí Classic Finnisch | 400V ~ 3N | max. 9kW |
| Externí Premium Bio | 400V ~ 3N | max. 12kW |
| Externí Premium Finnisch | 400V ~ 3N | max. 9kW |
| | | |


 **Tehnični podatki**


Vrsta kupljene pečice ali krmilne enote je navedena v potrditvi naročila ali dobavnici. Tehnične podatke vaših enot najdete na naslednjem seznamu


| | Omrežna napetost | Moč |
|----------------------------------|-------------------------|-------------|
| Pečica | | |
| 9kW Bio | 400V ~ 3N | 9kW |
| 9kW Finnisch | 400V ~ 3N | 9kW |
| 9kW integriran Nadzorna enota | 400V ~ 3N | 9kW |
| 4,5kW Bio | 400V ~ 3N | 4,5kW |
| 4,5kW Finnisch | 400V ~ 3N | 4,5kW |
| 4,5kW integriran Nadzorna enota | 400V ~ 3N | 4,5kW |
| 3,6kW Bio | 230V ~ 1N | 3,6kW |
| 3,6kW Finnisch | 230V ~ 1N | 3,6kW |
| 3,6kW integriran Nadzorna enota | 230V ~ 1N | 3,6kW |
| Nadzorna enota | | |
| Zunanja stran Easy Bio | 400V ~ 3N | max. 10,8kW |
| Zunanja stran Plug&Play Bio | 240V ~ 3N | max. 10,8kW |
| Zunanja stran Finnisch | 400V ~ 3N | max. 10,8kW |
| Zunanja stran Plug&Play Finnisch | 240V ~ 3N | max. 10,8kW |
| Več krmilnikov | 400V ~ 3N | max. 10,5kW |
| Zunanja stran Classic Bio | 400V ~ 3N | max. 9kW |
| Zunanja stran Classic Finnisch | 400V ~ 3N | max. 9kW |
| Zunanja stran Premium Bio | 400V ~ 3N | max. 12kW |
| Zunanja stran Premium Finnisch | 400V ~ 3N | max. 9kW |


 Vergleichen Sie zuerst die Material-liste mit Ihrem Paketinhalt! Bitte haben Sie Verständnis, dass Beanstandungen nur im nicht aufgebauten Zustand bearbeitet werden können!


 Vergelijk eerst de lijst van materialen met de inhoud van uw pakket! Reclamaties kunnen alleen in behandeling worden genomen zolang de onderdelen nog niet zijn gemonteerd!


 Confrontate questa distinta materiali prima con il contenuto del pacchetto! Vi preghiamo di comprendere che eventuali reclami possono essere accolti solo prima del montaggio!


 First compare the list of materials with your package contents! Please understand that complaints can be processed in the non-built status only!

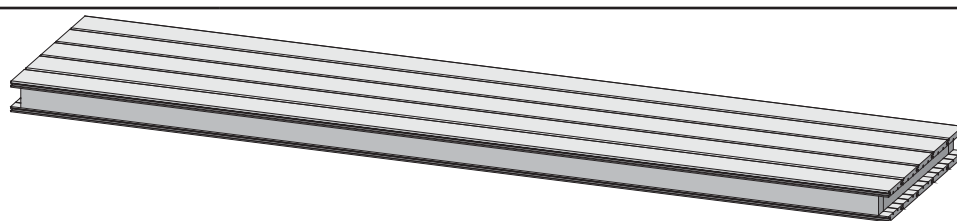
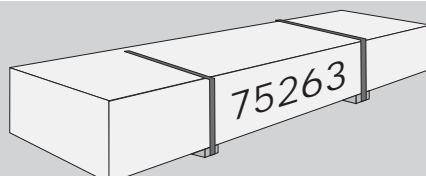
 Start med at kontrollere materialelisten med indholdet af den leverede pakke! Vi gør venligst opmærksom på at reklamationer kun kan behandles for materialer som ikke er blevet bearbejdet!

 Nejprve překontrolujte obsah balení podle materiálového listu! Mějte pochopení pro to, že případnou reklamaci se můžeme zabývat pouze tehdy, když díly nebudou smontované! Za pomoci tohoto seznamu můžete jednotlivé díly přiřadit k montážnímu návodu.

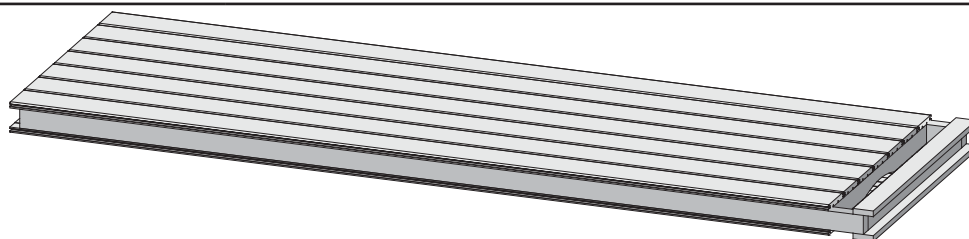
 Commencez par comparer la liste du matériel avec le contenu de votre paquet! Sachez que nous traitons uniquement les réclamations concernant le matériel à l'état non monté!

 En primer lugar, compare la lista de material con el contenido del paquete. Rogamos entienda que las reclamaciones sólo pueden ser tramitadas antes de montar el objeto!

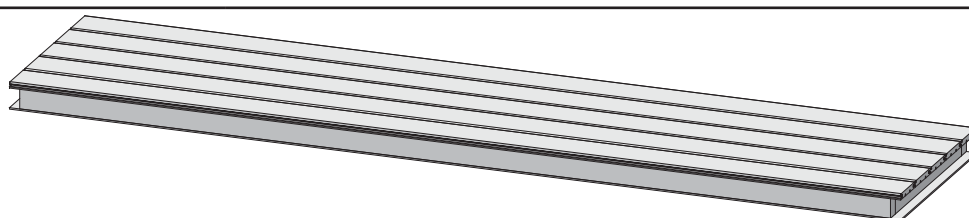
 Najprej primerajte seznam materialov z vsebino vašega paketa! Upoštevajte, da lahko pritožbe obravnavamo le v nesestavljenem stanju!



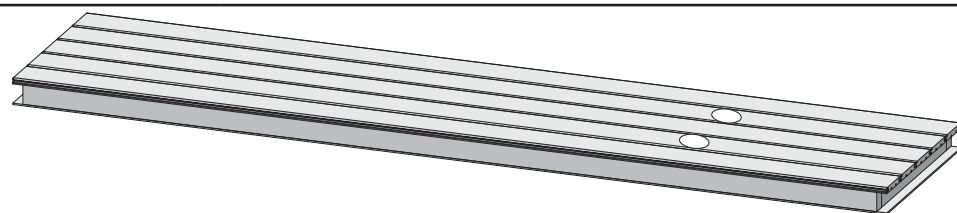
| | | |
|--------|-------------------|----------|
| 1 x W1 | 1920 x 433 x 68mm | ID 25547 |
| 2 x W2 | 1920 x 780 x 68mm | ID 25549 |



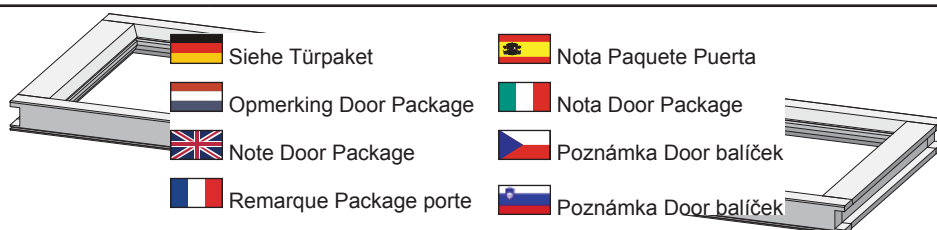
| | | |
|--------|-------------------|----------|
| 1 x W3 | 1920 x 606 x 68mm | ID 25550 |
|--------|-------------------|----------|



| | | |
|--------|-------------------|----------|
| 2 x W4 | 1920 x 606 x 57mm | ID 23624 |
| 2 x W5 | 1920 x 780 x 57mm | ID 23625 |

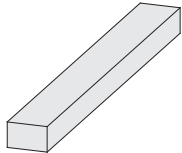


| | | |
|--------|-------------------|----------|
| 1 x W6 | 1920 x 606 x 57mm | ID 23629 |
|--------|-------------------|----------|

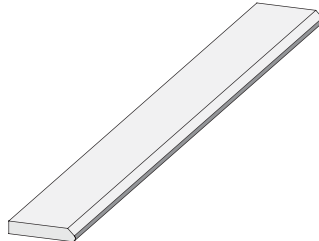


-  Siehe Türpaket
-  Nota Paquete Puerta
-  Opmerking Door Package
-  Nota Door Package
-  Note Door Package
-  Poznámka Door balíček
-  Remarque Package porte
-  Poznámka Door balíček

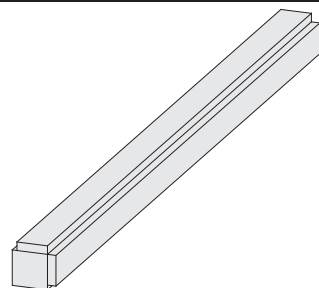
| | | |
|--------|--|--|
| 1 x W7 | | |
|--------|--|--|



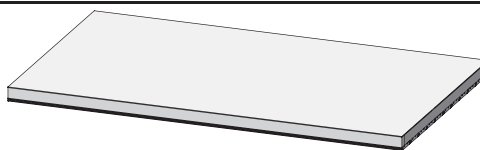
| | | |
|---------|------------------|----------|
| 5 x B1 | 1920 x 19 x 3mm | ID 20799 |
| 4 x B2 | 750 x 36 x 12mm | ID 24239 |
| 4 x B3 | 1920 x 36 x 12mm | ID 24846 |
| 3 x B4 | 1884 x 45 x 17mm | ID 48037 |
| 4 x B5 | 70 x 45 x 18mm | ID 26366 |
| 4 x B6 | 800 x 45 x 18mm | ID 24796 |
| 4 x B7 | 480 x 95 x 18mm | ID 20930 |
| 4 x B8 | 580 x 95 x 18mm | ID 16708 |
| 2 x B9 | 1895 x 95 x 18mm | ID 39324 |
| 1 x B10 | 300 x 120 x 18mm | ID 22467 |
| 2 x B11 | 590 x 42 x 28mm | ID 26360 |
| 2 x B12 | 1130 x 42 x 28mm | ID 26361 |
| 2 x B13 | 1555 x 42 x 28mm | ID 24130 |
| 4 x B14 | 1666 x 42 x 28mm | ID 26377 |
| 2 x B15 | 1756 x 42 x 28mm | ID 24131 |
| 4 x B16 | 1841 x 42 x 28mm | ID 26376 |
| 3 x B17 | 1874 x 52 x 52mm | ID 26165 |



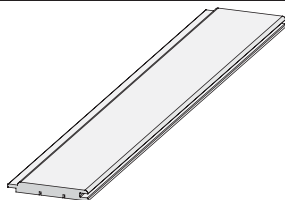
2 x G1 | 1980 x 95 x 17mm | ID 48540



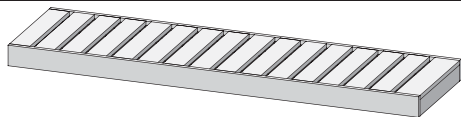
1 x K1 | 1874 x 64 x 64mm | ID 24725



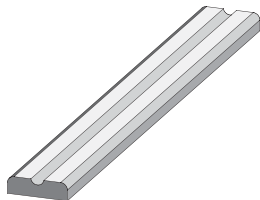
2 x M1 | 1582 x 918 x 57mm | ID 24795



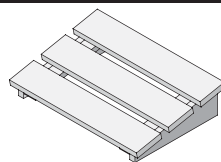
2 x E1 | 1920 x 97 x 12mm | ID 22863



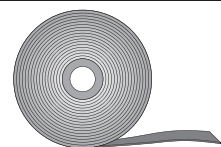
2 x L1 | 1810 x 550 x 90mm | ID 21767



2 x F1 | 1810 x 90 x 22mm | ID 26112



1 x | ID 20708



10m | ID 14025



| | | |
|-------|------------|----------|
| 20 x | 4,5 x 30mm | ID 26115 |
| 120 x | 4,5 x 40mm | ID 26285 |



| | | |
|-------|------------|----------|
| 190 x | 4 x 30mm | ID 3686 |
| 30 x | 4 x 40mm | ID 21925 |
| 80 x | 4 x 50mm | ID 3688 |
| 50 x | 4 x 70mm | ID 3689 |
| 80 x | 4,5 x 80mm | ID 9204 |
| 40 x | 6 x 60mm | ID 14014 |

| | | |
|--------|--|----------|
| 6 x S1 | | ID 14266 |
|--------|--|----------|



| | | |
|----------|------------|----------|
| 150 x S2 | 4,5 x 30mm | ID 26116 |
| 16 x S3 | 12 x 18mm | ID 46403 |

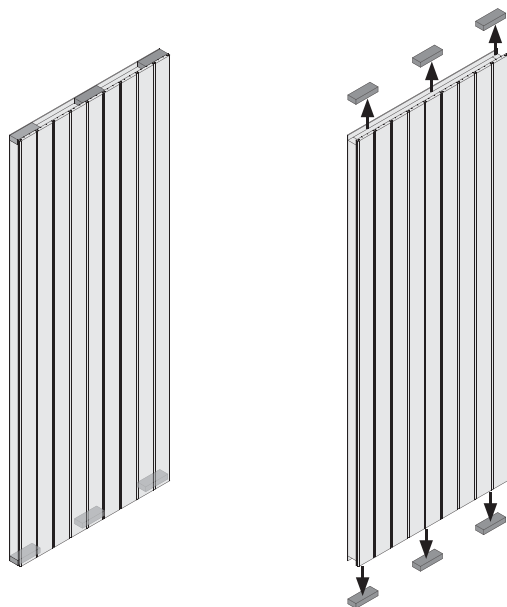
| | | |
|--------|--|----------|
| 4 x T1 | | ID 26272 |
|--------|--|----------|

| | | |
|------|--|----------|
| 20 x | | ID 14005 |
|------|--|----------|

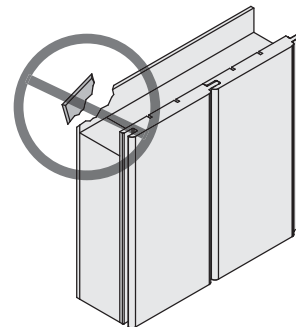


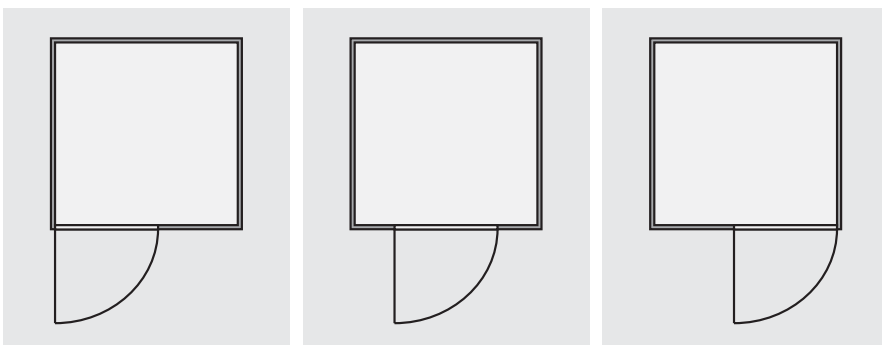
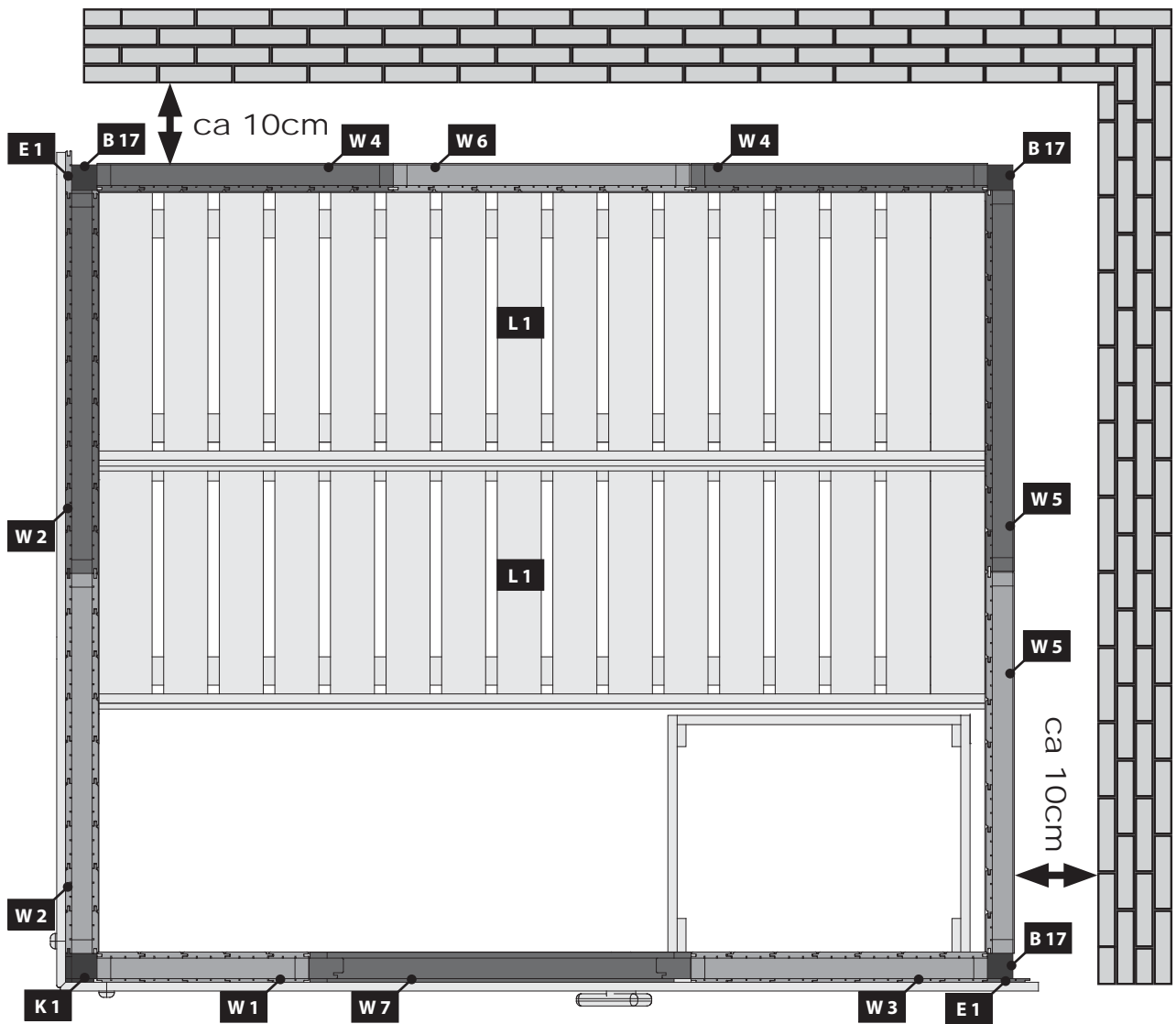
| | | |
|-----|----------|----------|
| 5 x | 3 x 16mm | ID 46376 |
|-----|----------|----------|

| | | |
|-----|--|----------|
| 1 x | | ID 50420 |
|-----|--|----------|



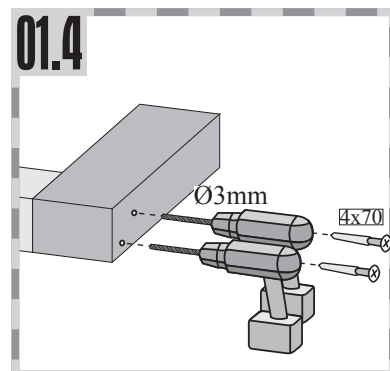
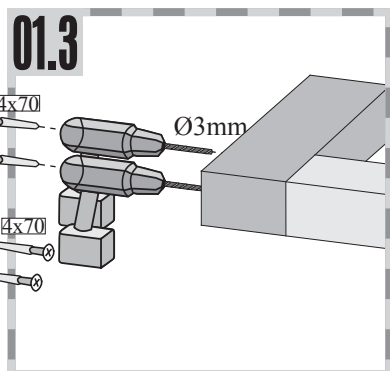
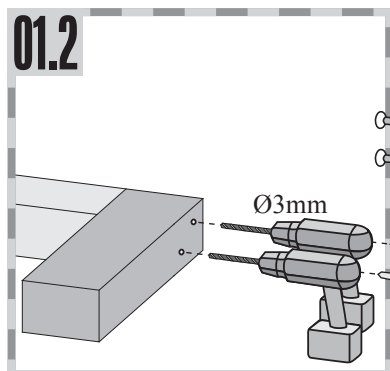
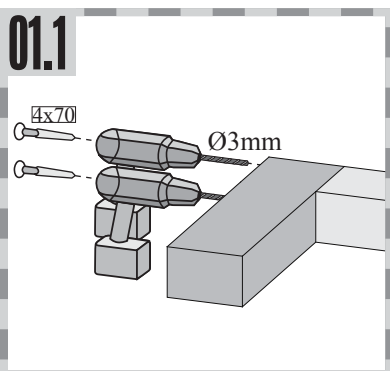
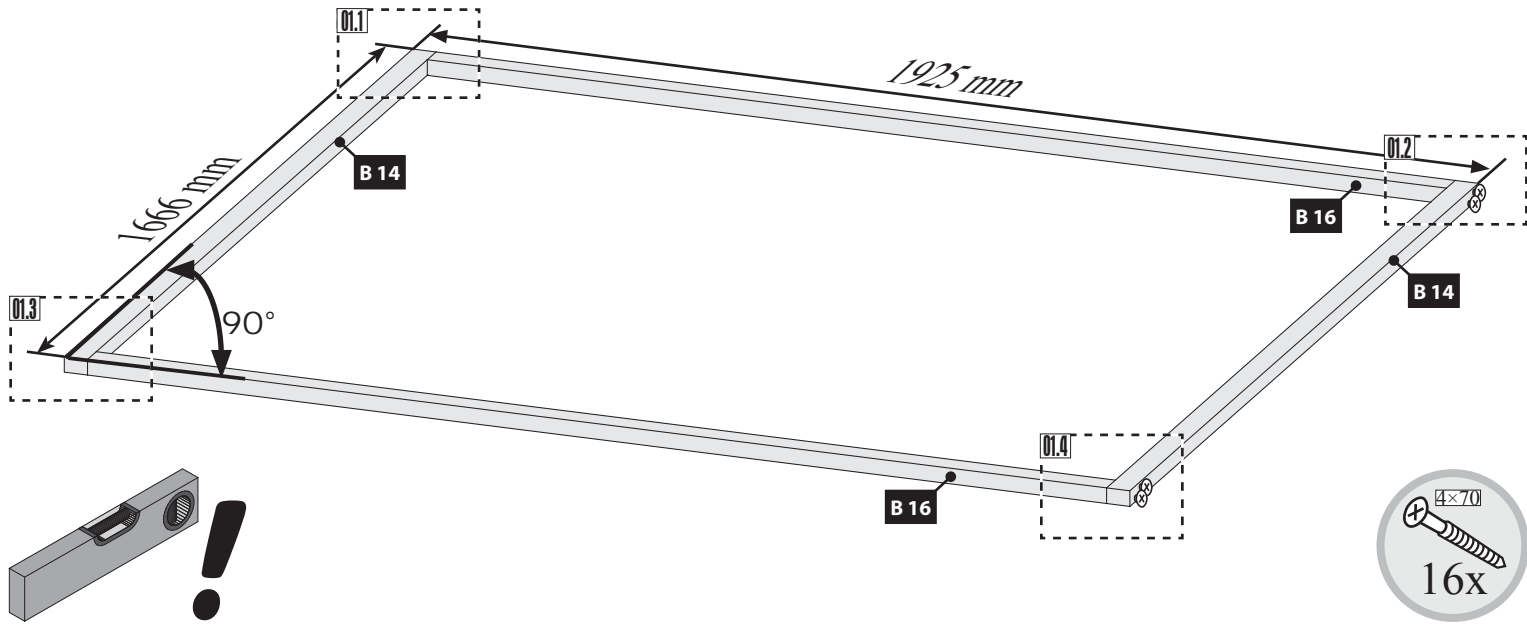
-  Vorsicht!
-  Voorzichtig!
-  Attention!
-  Attention!
-  Cuidado!
-  Occhio!
-  Pozor!
-  Opozorilo!



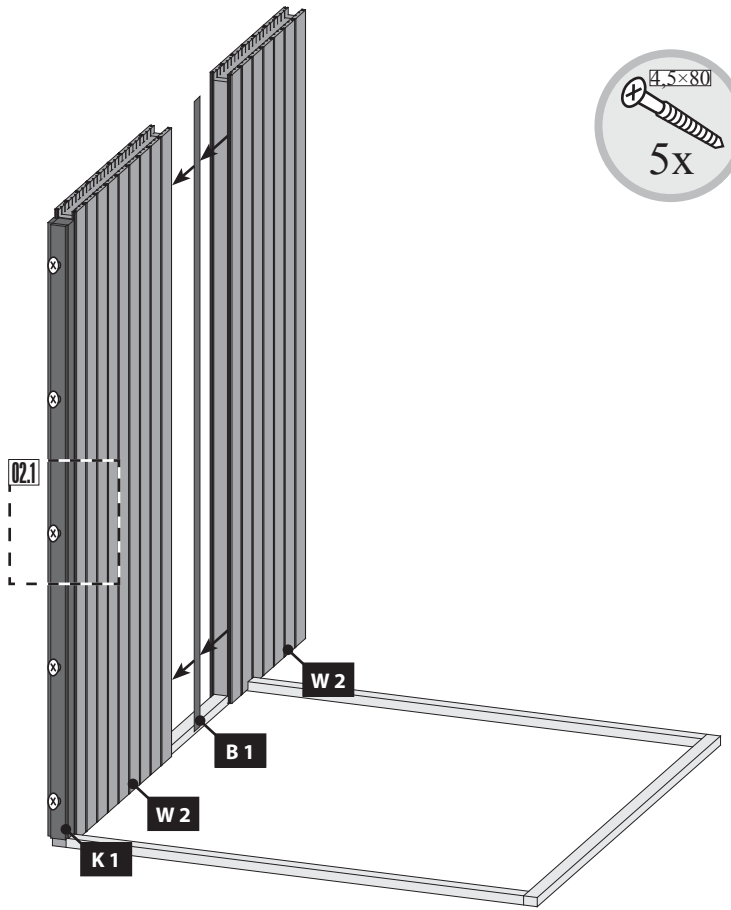


-  Einbau Tür
-  Installation door
-  Porte d'installation
-  Installatie deur
-  Installationsdør
-  Puerta de instalación
-  Porta di installazione
-  Montážní dveře
-  Vgradna vrata

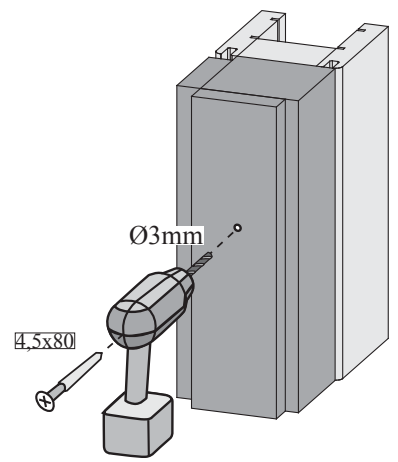
01 2x



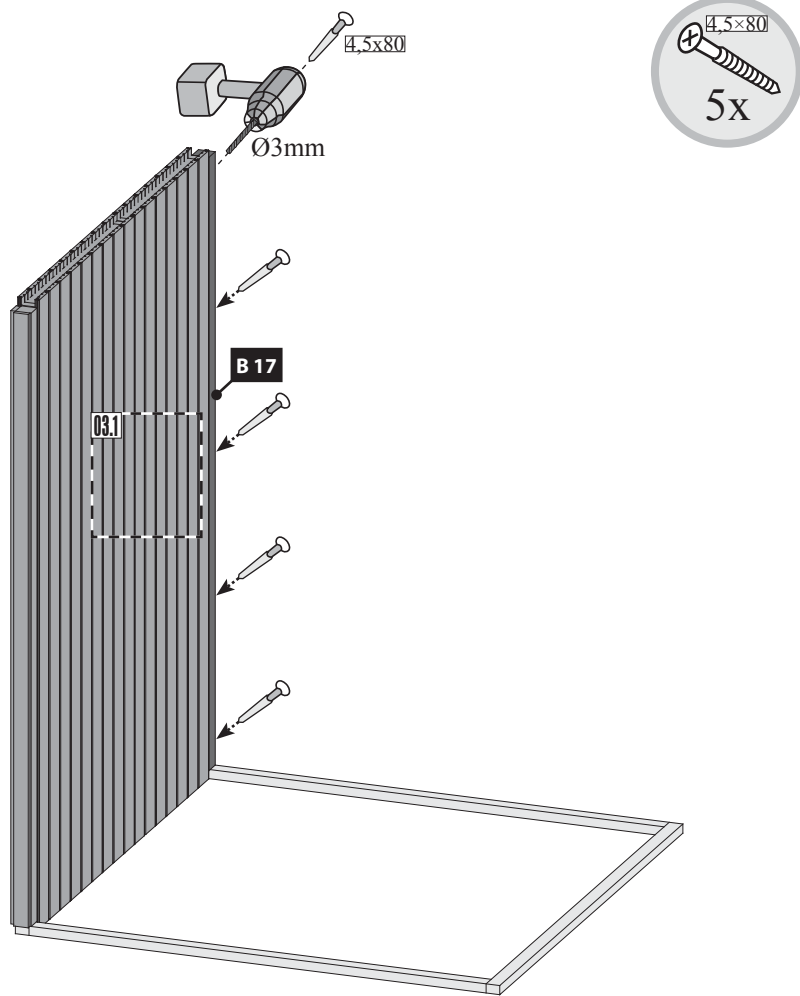
02



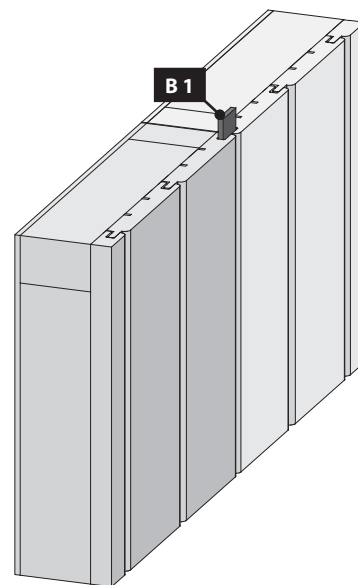
02.1



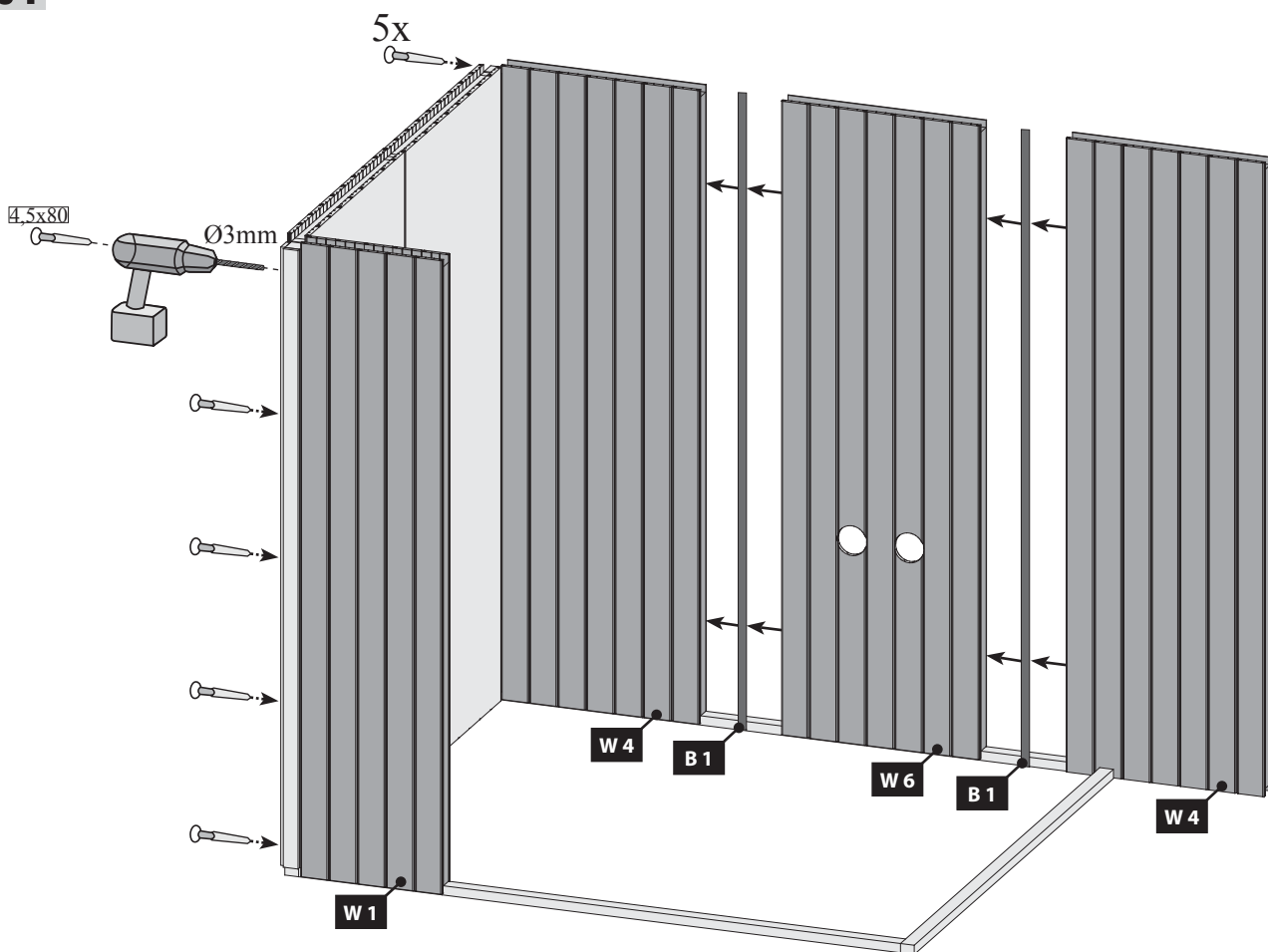
03

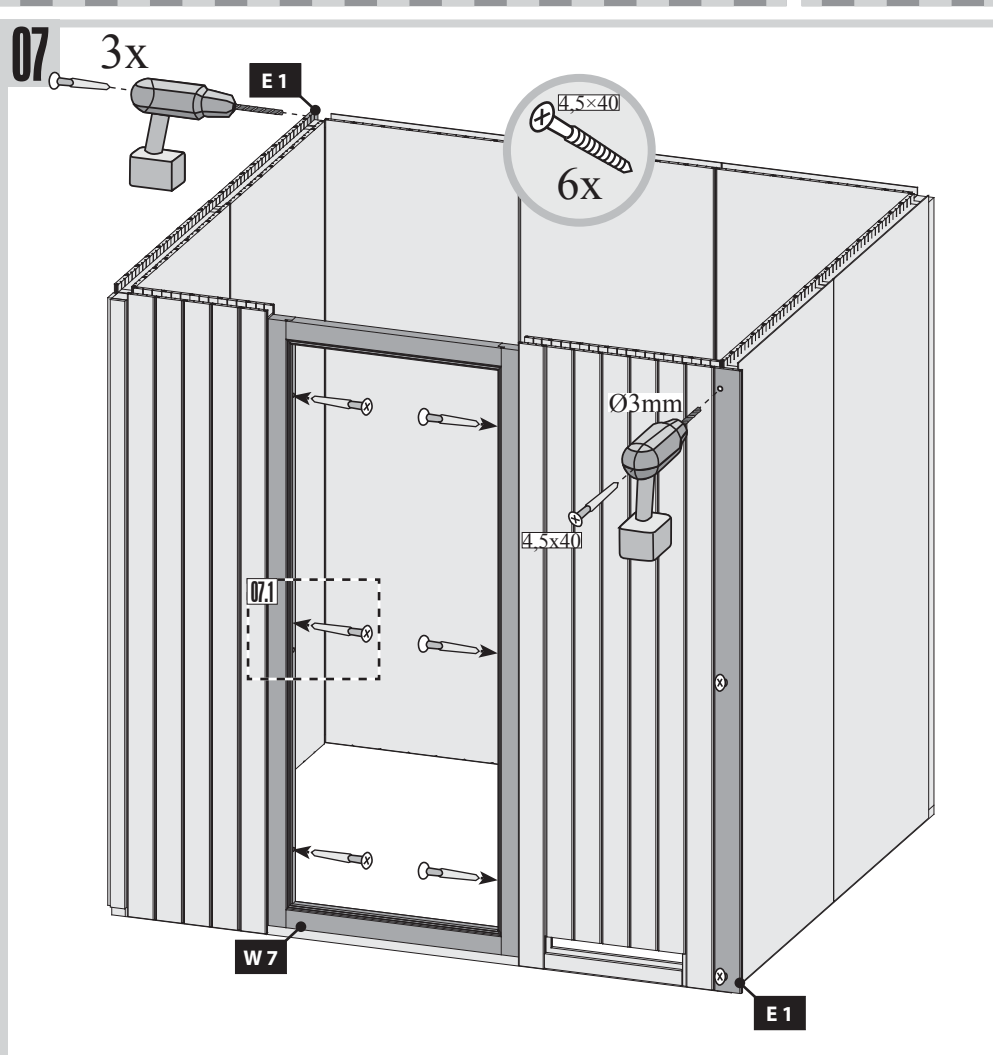
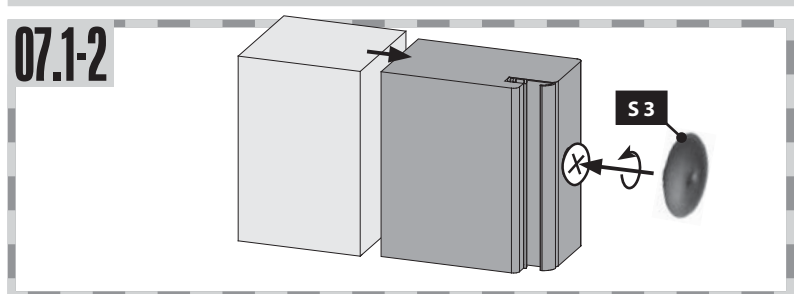
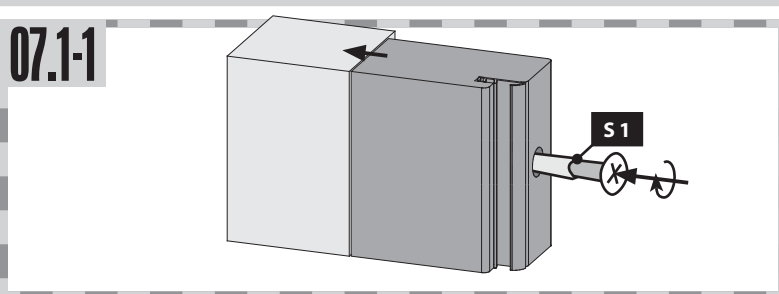
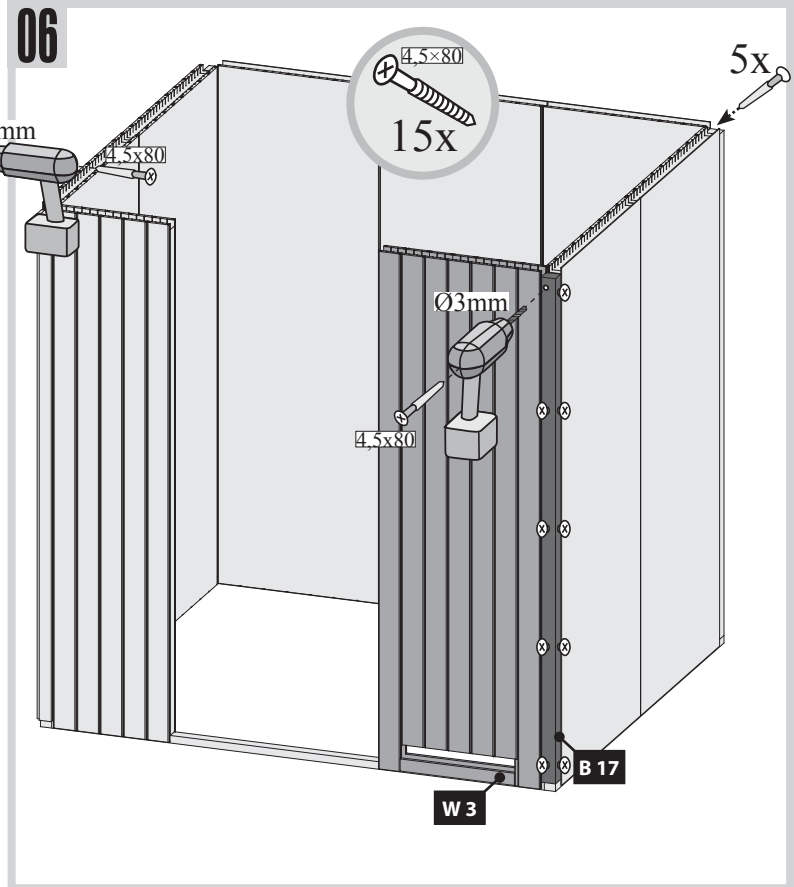
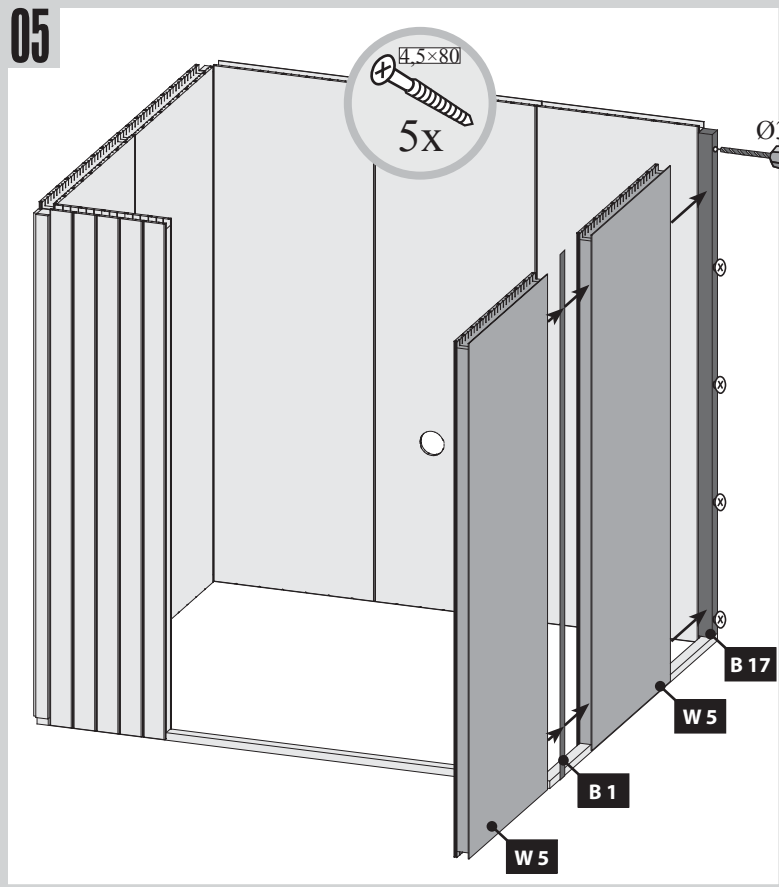


03.1



04

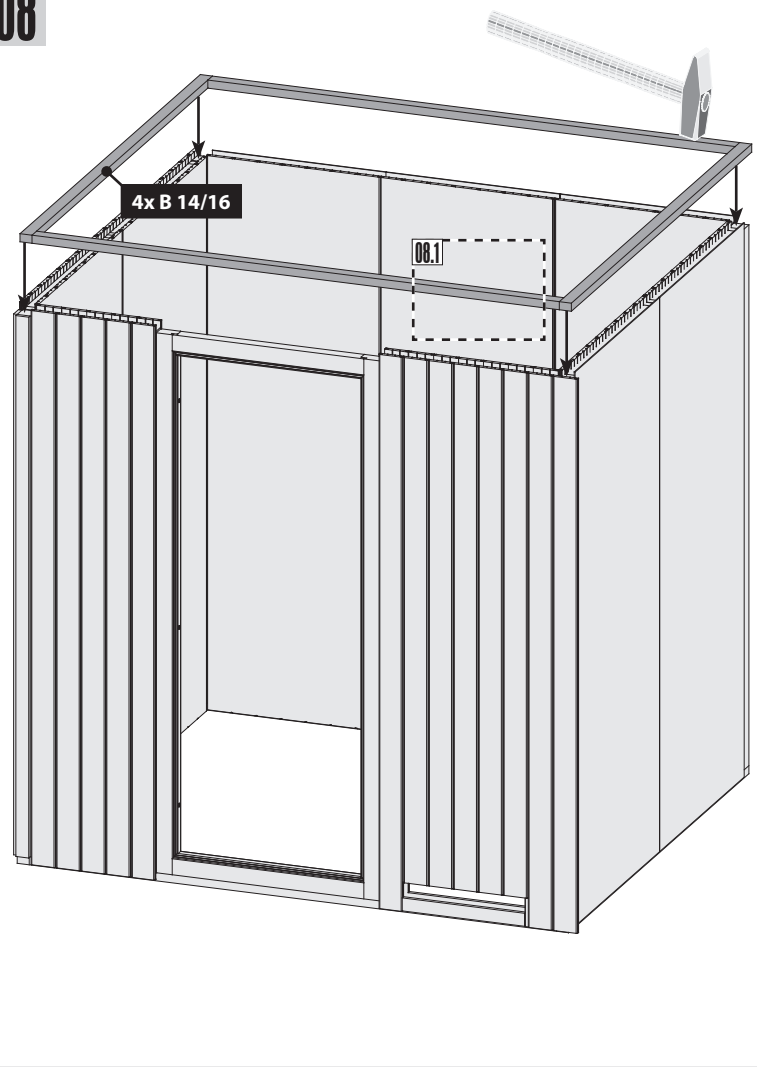




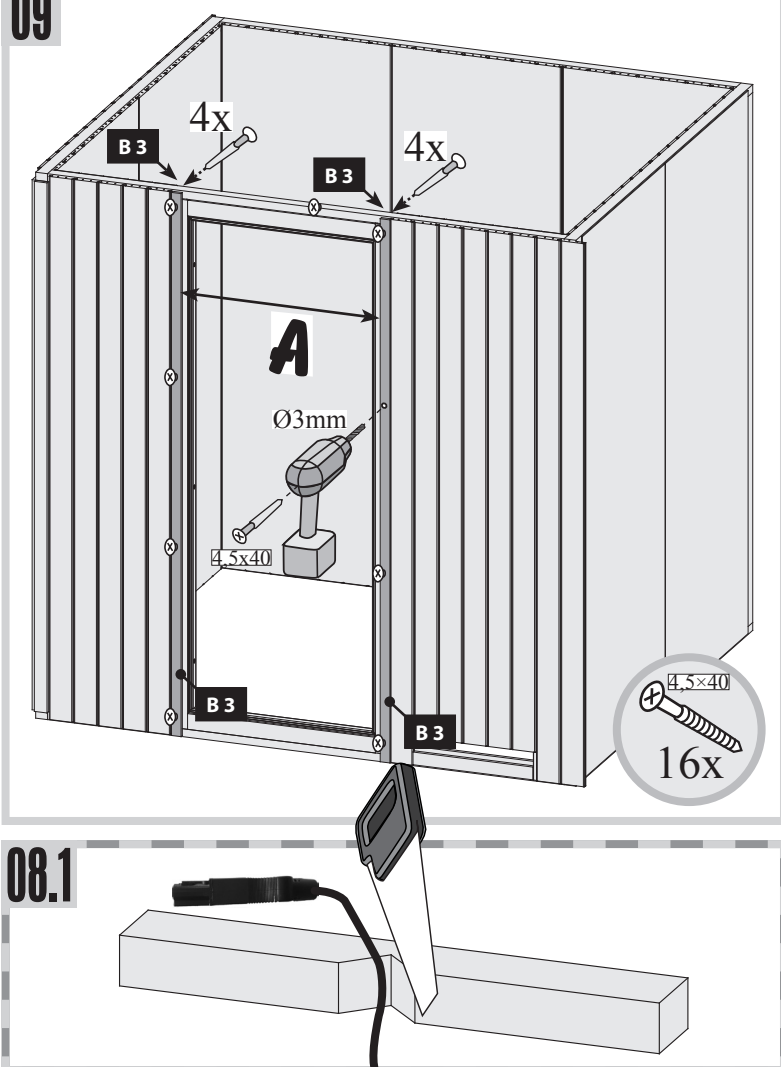
-  Einbau Tür
-  Installation door
-  Porte d'installation
-  Installatie deur
-  Installationsdør
-  Puerta de instalación
-  Porta di installazione
-  Montážní dveře
-  Vgradna vrata

!!! 01 — 03 !!!

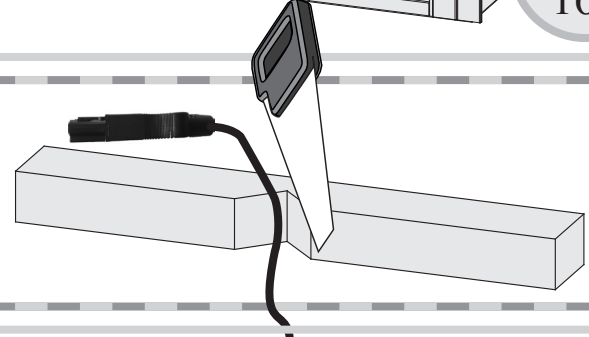
08



09

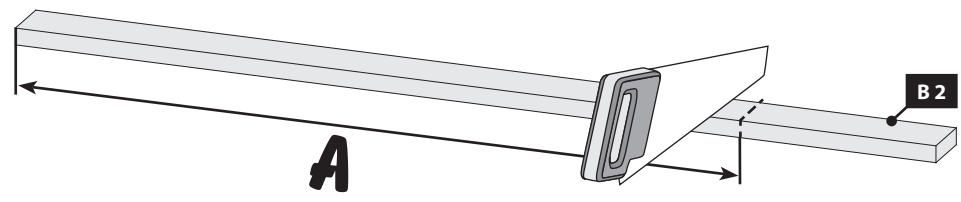


08.1

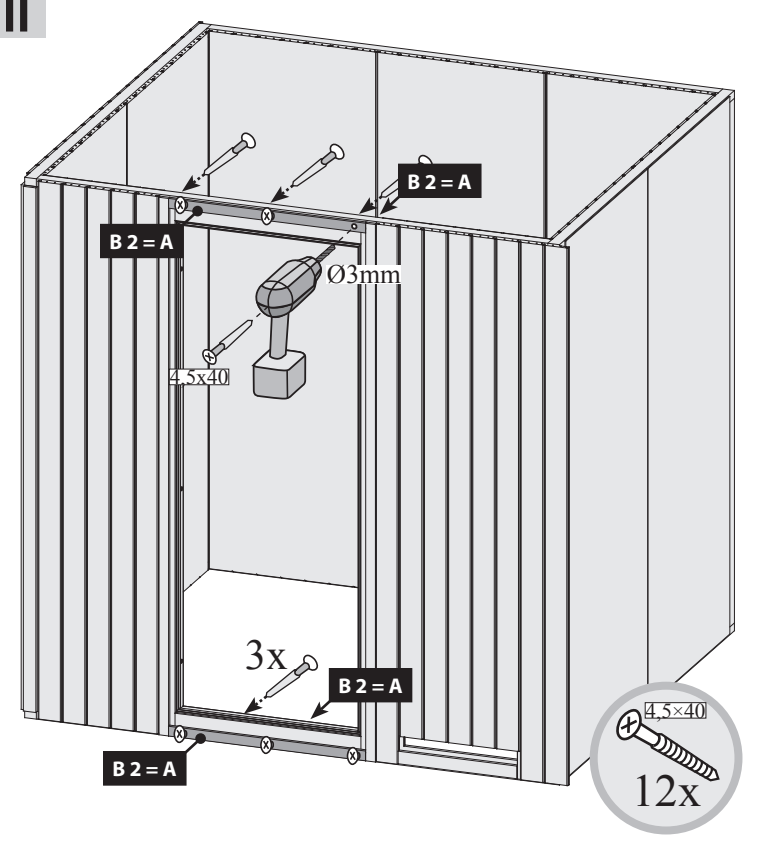


10

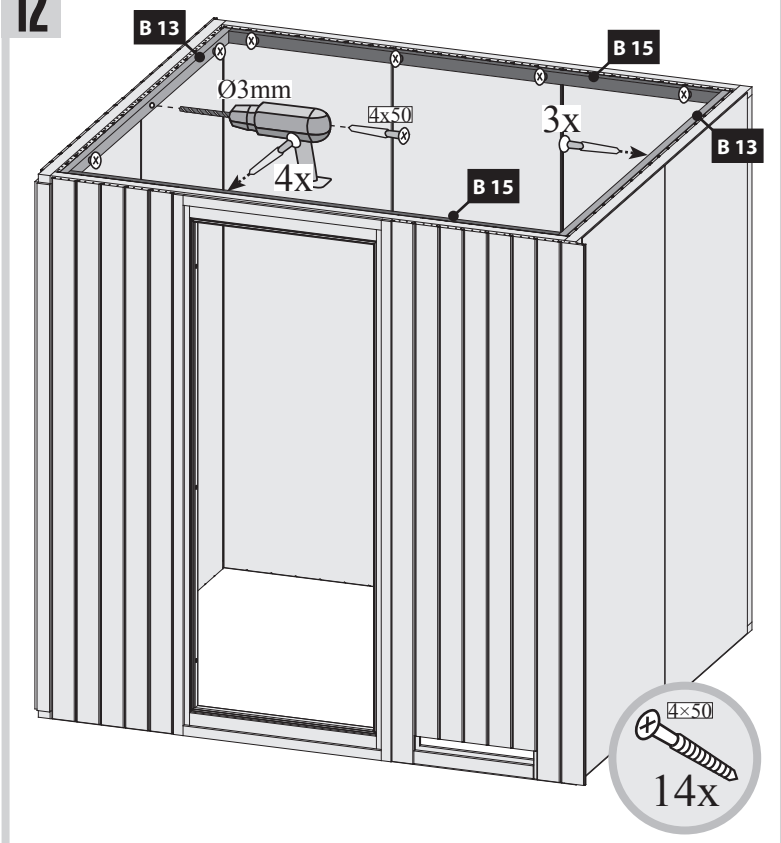
4x



11

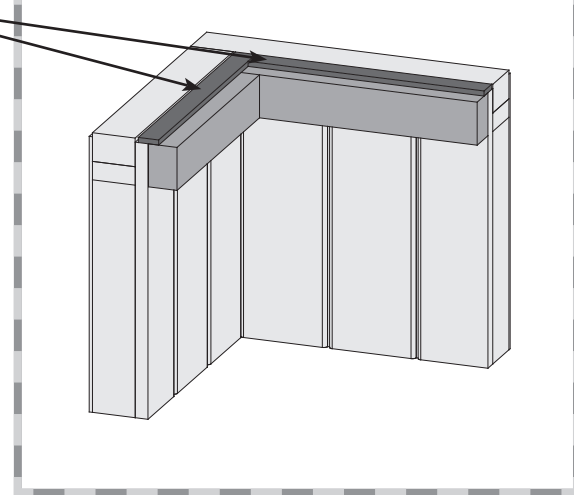
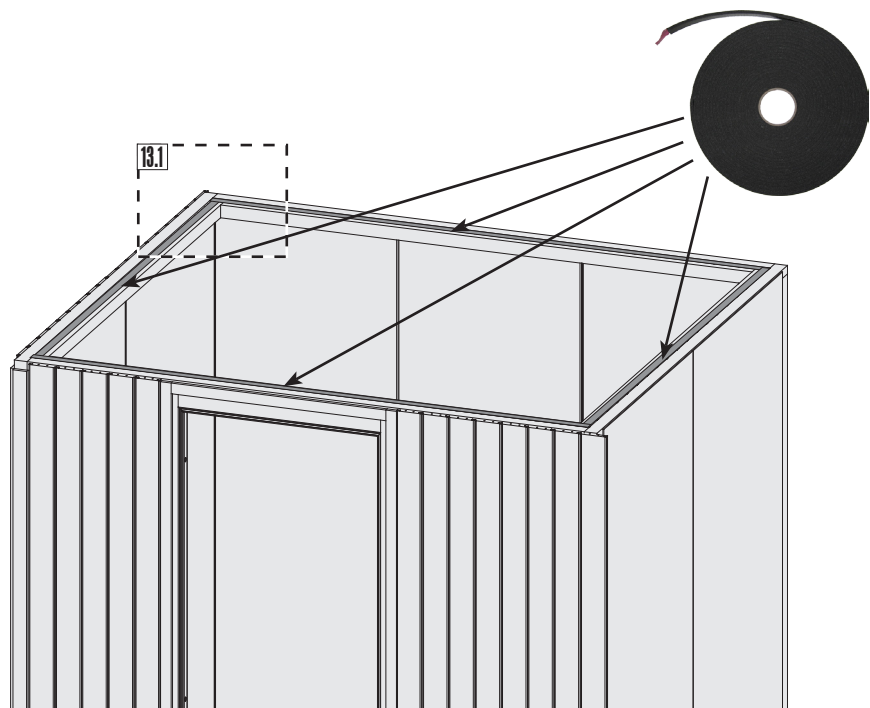


12

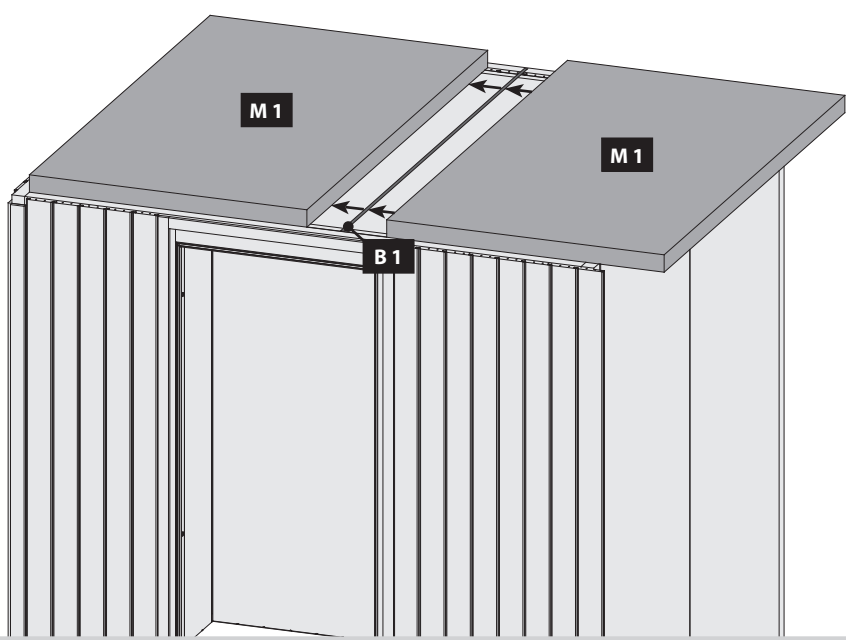


13

13.1

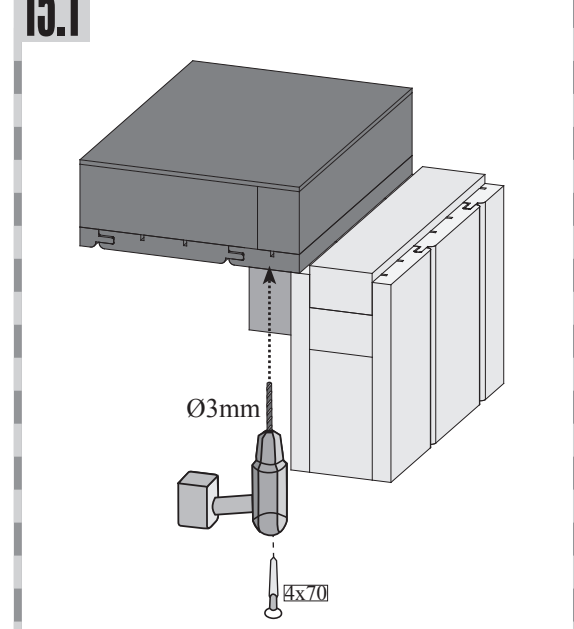
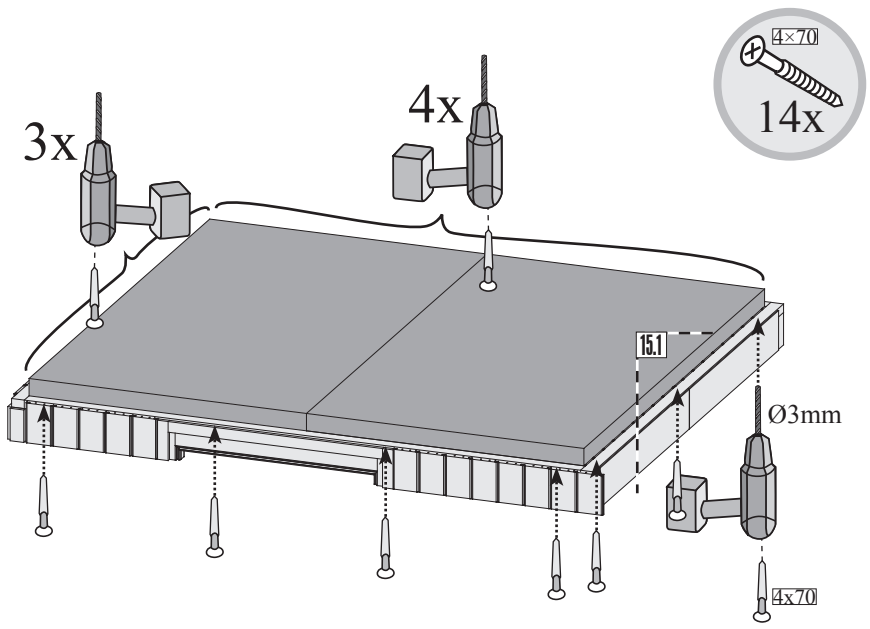


14

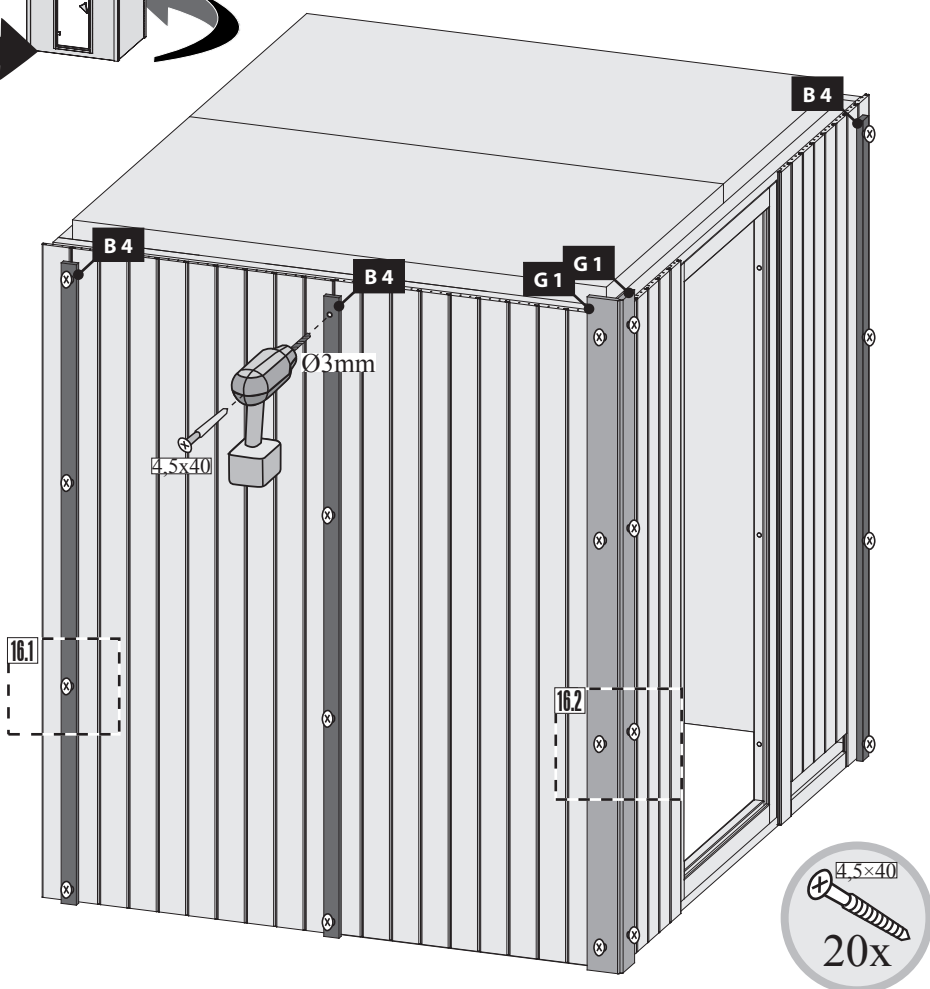
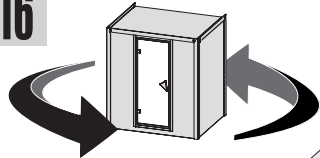


15

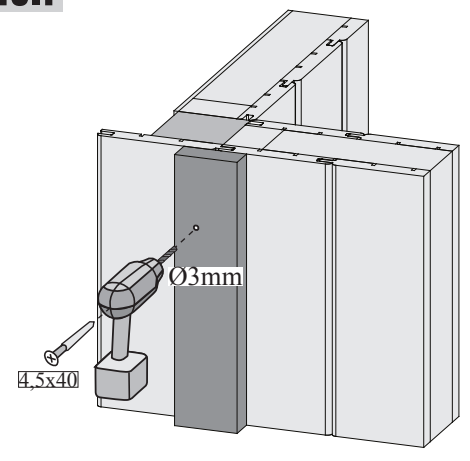
15.1



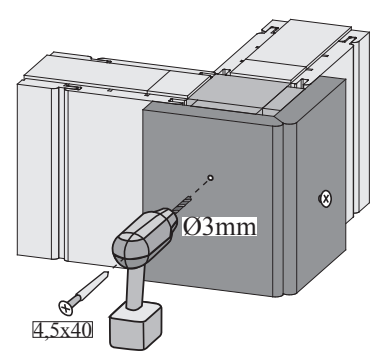
16



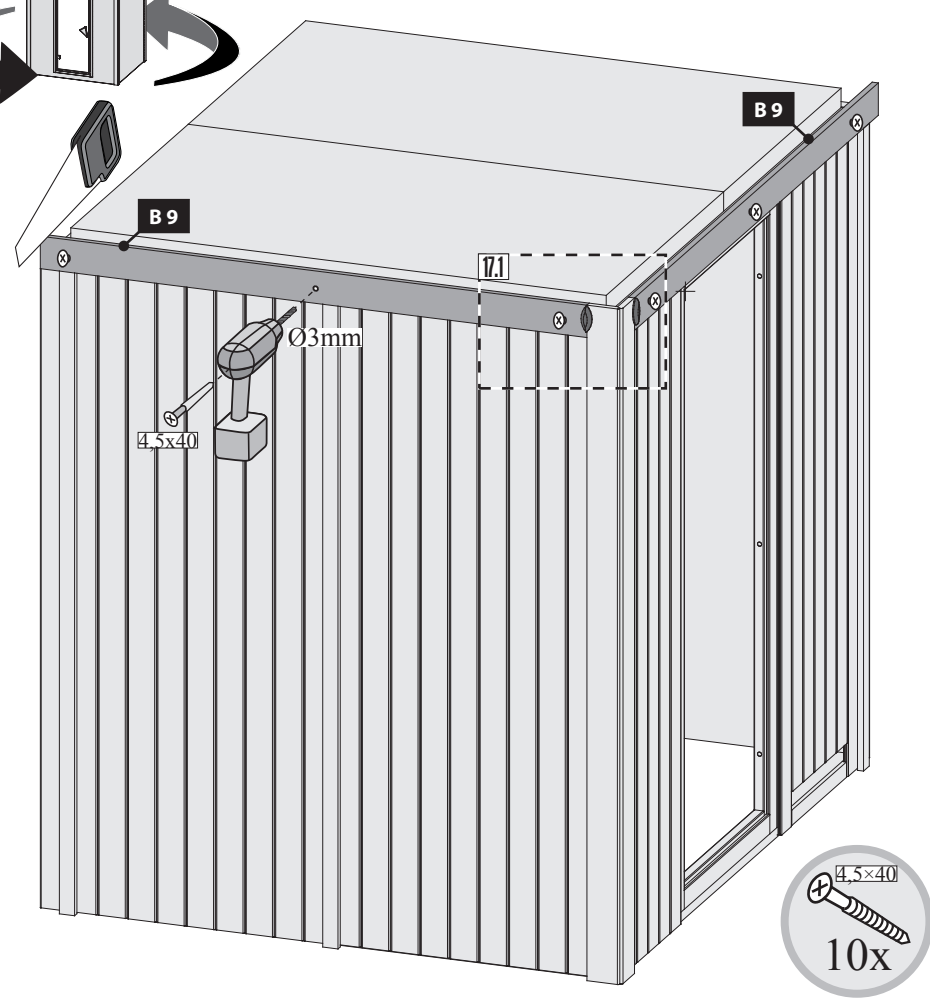
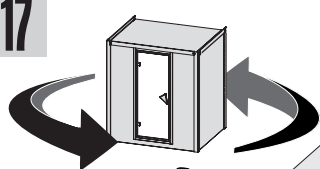
16.1



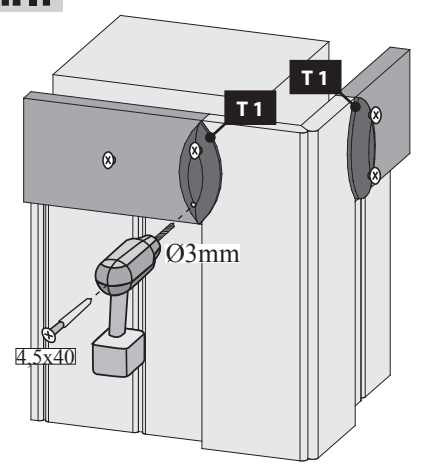
16.2



17

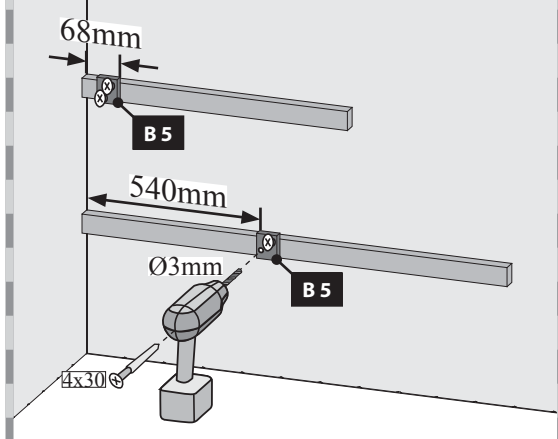
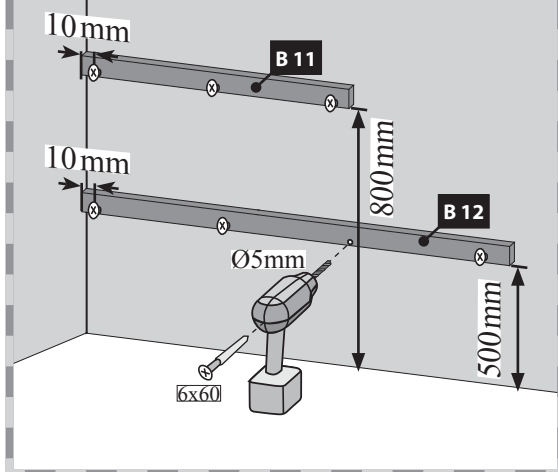
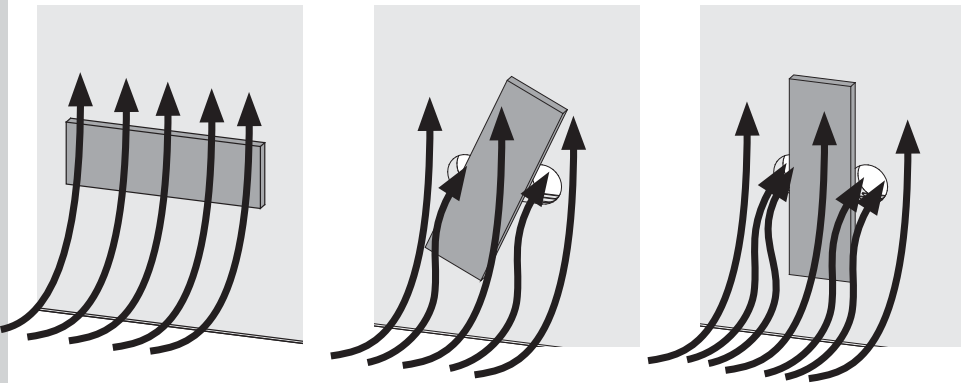
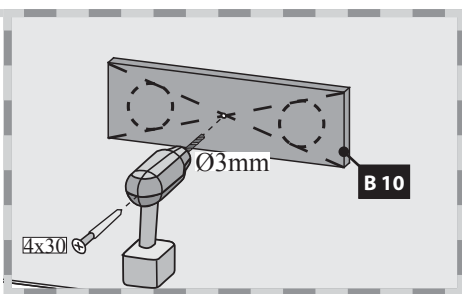
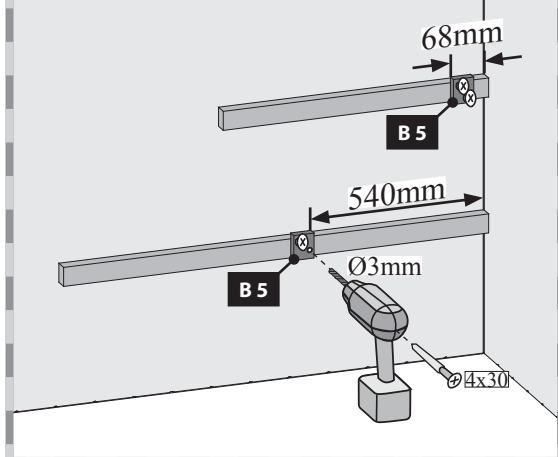
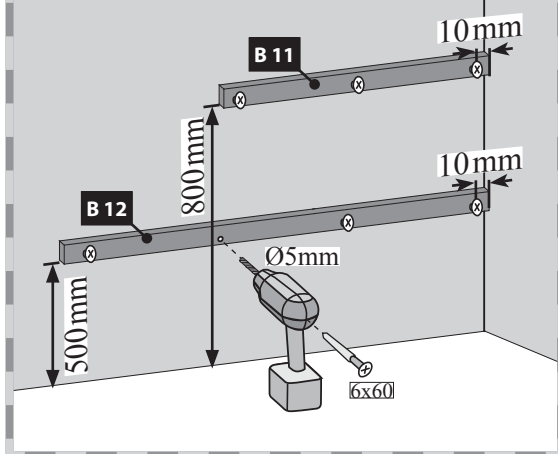
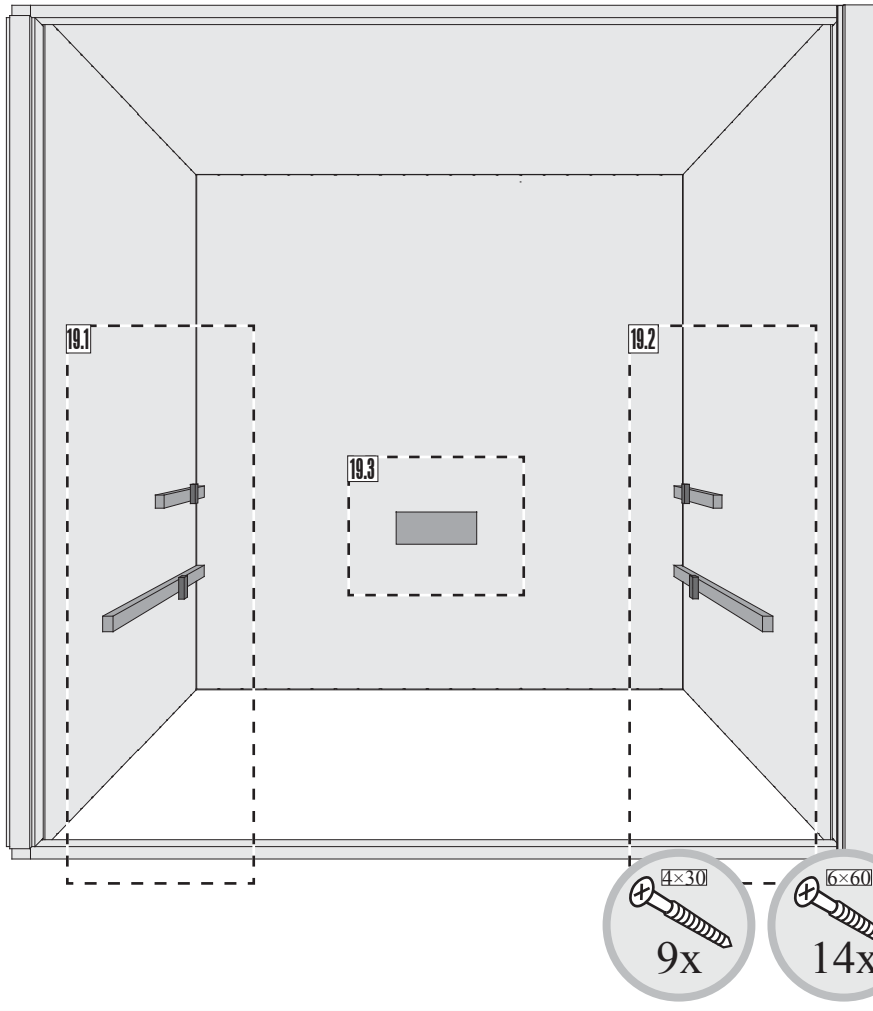



17.1





18








 Hier ist die Funktionsweise des Brettes abgebildet. Regeln Sie damit die Abluft nach Ihren eigenen Wünschen.


 Ceci représente le mode de fonctionnement de la planche. Avec elle, réglez l'écoulement de l'air selon vos désirs.


 This figure shows the functional principle of the board. Regulate the exhaust air according to your own wishes.

 Hier is de werking van het plankje afgebeeld. Regel daarmee de luchtafvoer naar eigen wens.

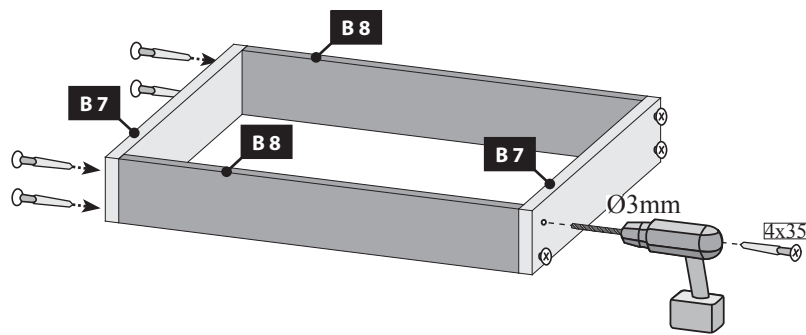
 Aquí está representada la forma de funcionamiento de la tabla. Regule con ello el aire de salida según sus propios deseos.

 Viene illustrato il principio di funzionamento della tavoletta di regolazione della ventilazione. Con essa si può regolare a piacere la ventilazione.

 Zde je zobrazená funkce desky. Regulujte s ní odsávací vzduch dle Vašeho přání.

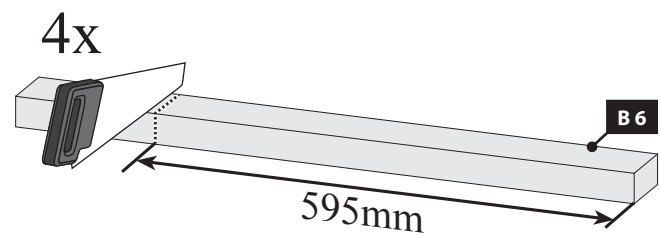
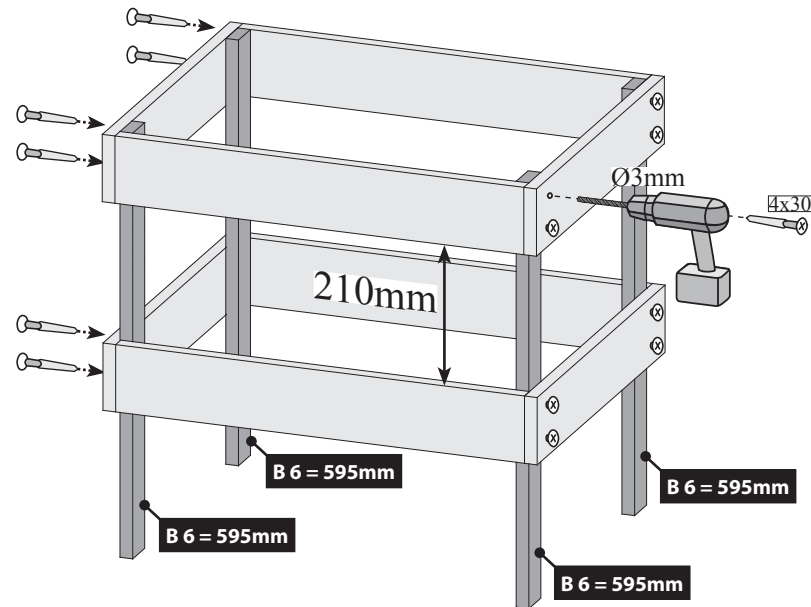
 Tukaj si lahko ogledate delovanje plošče. Z njo lahko uravnavate izpušni zrak po lastnih željah.

20 2x



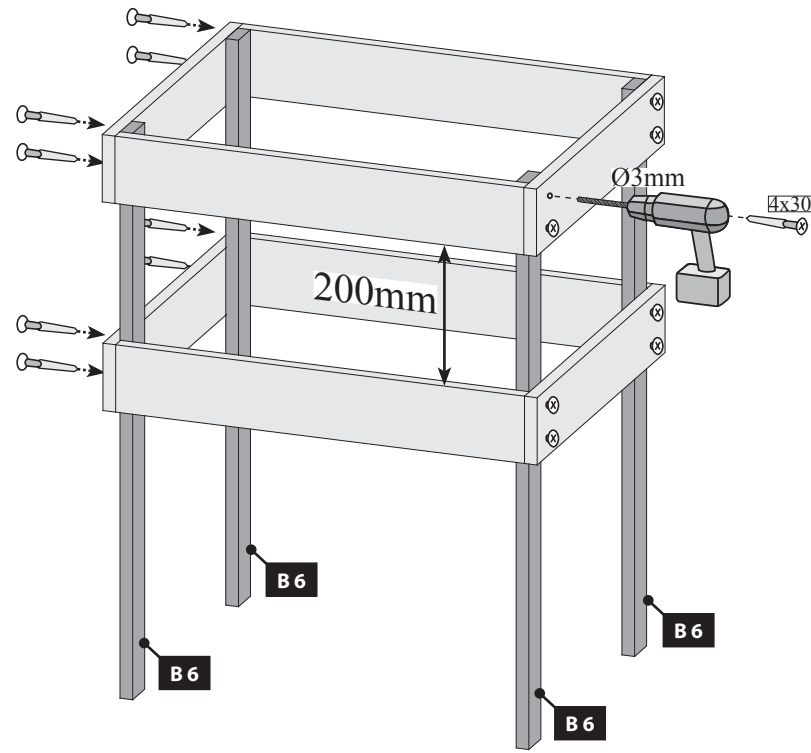
21 a

-  Nur bei 9 kW-Ofen
-  Only 9 kW heater
-  Seulement 9 kW chauffe
-  Kun ved 9 kW ovn
-  Slechts 9 kW heater
-  Sólo calentador de 9 kW
-  Solo riscaldamento 9 kW
-  Pouze topné těleso 9 kW
-  Samo s pečjo 9 kW

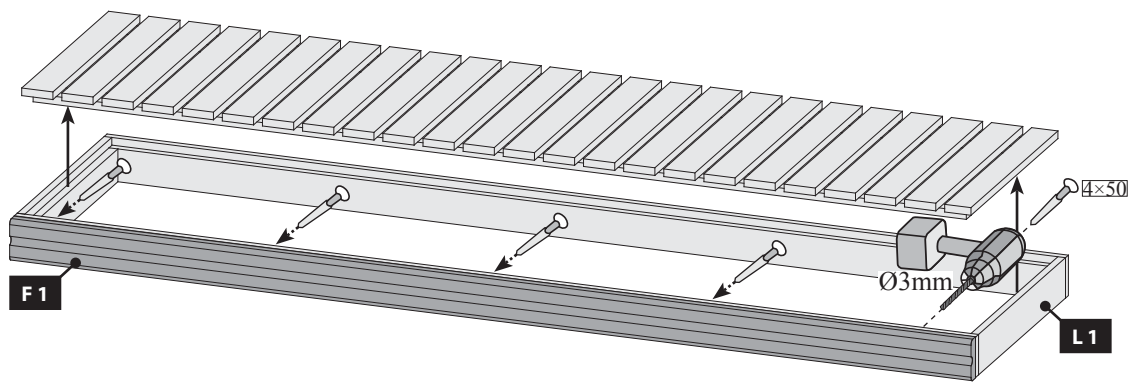


21 b

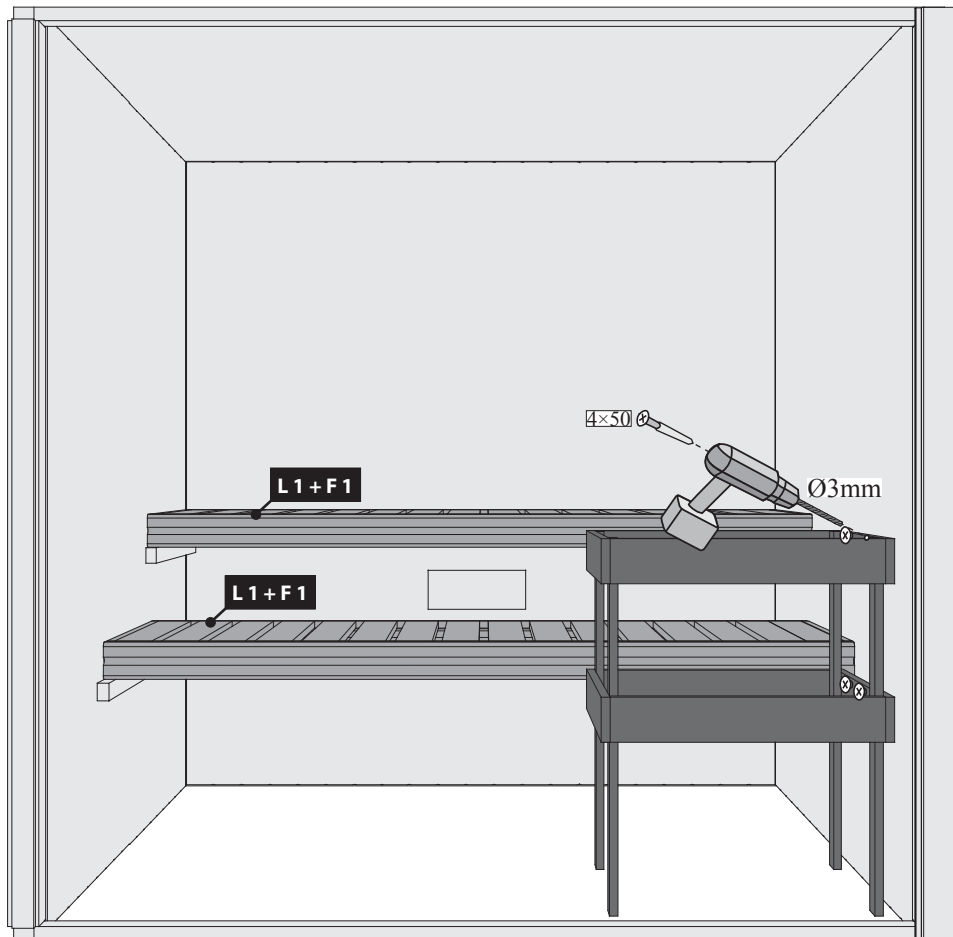
-  Bei allen anderen Öfen
-  For all other furnaces
-  Pour tous les autres fours
-  Kun ved 9 kW ovn
-  Voor alle andere ovens
-  Para todos los otros hornos
-  Per tutti gli altri tipi di forni
-  U všech ostatních pecích
-  Za vse druge pečiči



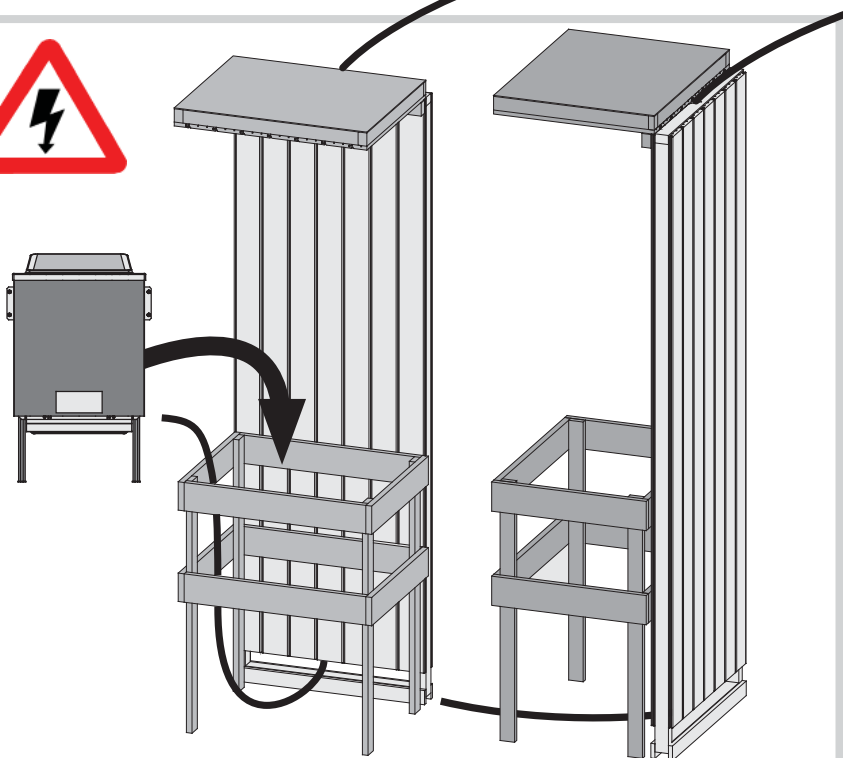
22 2x



23



24



-  Einbau Tür
-  Installation door
-  Porte d'installation
-  Installatie deur
-  Installationsdør
-  Puerta de instalación
-  Porta di installazione
-  Montážní dveře
-  Vgradna vrata



!!! 06 — ■■■ !!!