

POMEMBNA VARNOSTNA PRAVILA

Preden izdelek sestavite in začnete uporabljati, natančno preberite in upoštevajte vsa navodila ter se prepričajte, da jih razumete. Shranite za v prihodnje.

SX1500

Črpalka s peščenim filtrom Krystal Clear™

Številka certificiranega modela SF90220-2

220 - 240 V~, 50 Hz, 130 W

Hmax 3.0 m, Hmin 0.19 m, IPX4

Najvišja temperatura vode 35 °C



Slika je namenjena temu, da si izdelek lažje predstavljate.

Preizkusite še druge izdelke Intex: bazene, dodatke za bazene, napihljive bazene in hišne igrače, zračne blazine in čolne, ki jih lahko kupite v poslovalnicah ali na naši spletni strani, ki je navedena spodaj. Zaradi naše politike nenehnega izboljševanja izdelkov si pri podjetju Intex pridržujemo pravico do sprememb v specifikacijah in videzu izdelkov, kar lahko povzroči spremembe v priročniku z navodili za uporabo brez predhodnega obvestila.

INTEX®

©2022 Intex Marketing Ltd. - Intex Development Co. Ltd. - Intex Recreation Corp. All rights reserved/Tous droits réservés/Todos los derechos reservados/Alle Rechte vorbehalten. Printed in China/Imprimé en Chine/Impreso en China/Gedruckt in China.

®™ Trademarks used in some countries of the world under license from/®™ Marques utilisées dans certains pays sous licence de/Marcas registradas utilizadas en algunos países del mundo bajo licencia de/Warenzeichen verwendet in einigen Ländern der Welt in Lizenz von/Intex Marketing Ltd. to/à/a/an Intex Development Co. Ltd., Hong Kong & Intex Recreation Corp., P.O. Box 1440, Long Beach, CA 90801 • Distributed in the European Union by/Distribué dans l'Union Européenne par/Distribuido en la unión Europea por/Vertrieb in der Europäischen Union durch/Intex Trading B.V., Ettenseweg 46, 4706 PB Roosendaal – The Netherlands • Distributed in the UK by Unitex Service (UK) Limited, 21 Holborn Viaduct, London EC1A 2DY, UK.
www.intexcorp.com

KAZALO

Opozorila.....	3
Sestavni deli.....	4-6
Navodila za sestavljanje.....	7-14
Specifikacije izdelka.....	9
Navodila za uporabo.....	15-17
Tabela časa delovanja za bazene Intex.....	18
Čas delovanja za druge bazene (Ne Intex).....	19
Vzdrževanje.....	20
Dolgotrajno shranjevanje.....	20
Odpravljanje težav.....	21
Najpogostejše težave v zvezi z bazenom.....	22
Splošna varnost v vodi.....	22
Omejena garancija.....	23

POMEMBNA VARNOSTNA PRAVILA

Preden namestite in začnete uporabljati ta izdelek, preberite in upoštevajte vsa navodila ter se prepričajte, da jih razumete.

PREBERITE IN UPOŠTEVAJTE VSA NAVODILA**⚠ OPOZORILO**

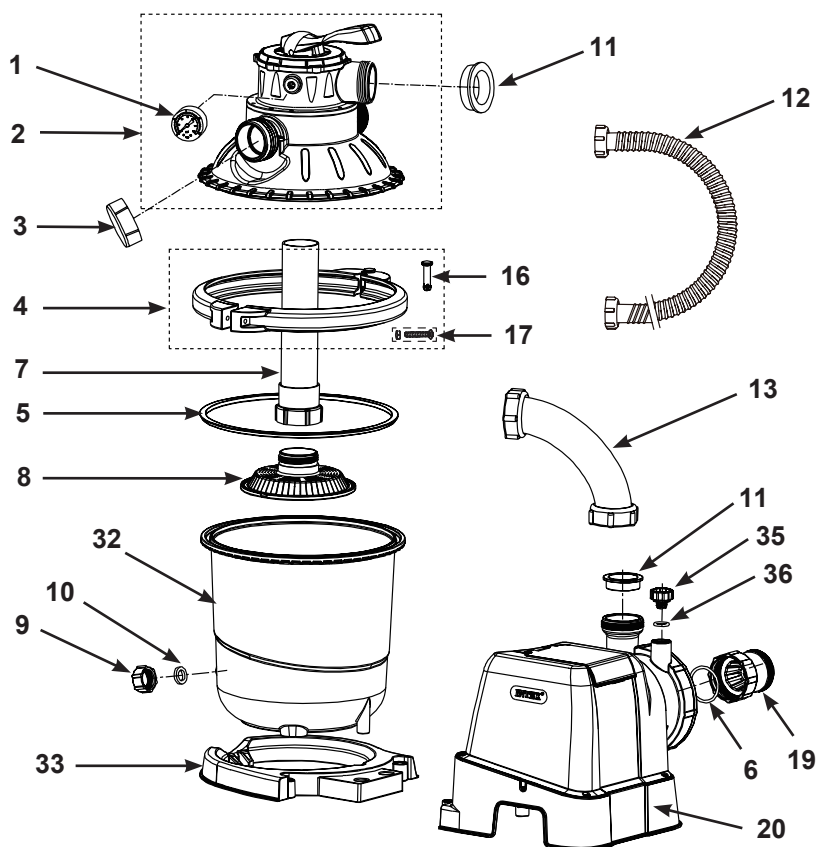
- Otrokom ne dovolite, da bi se igrali s to napravo.
- Otroke in invalidne osebe morate vedno nadzirati.
- Otroci se ne smejo približevati tej napravi ali električnim kablom. Otroci se ne smejo igrati s to napravo in je ne smejo čistiti ali vzdrževati brez nadzora.
- To napravo lahko uporabljajo otroci, ki so stari vsaj 8 let, in osebe z zmanjšanimi telesnimi, zaznavnimi ali umskimi sposobnostmi ali brez izkušenj, če so pod nadzorom ali če so bili seznanjeni z vašim načinom uporabe te naprave in razumejo povezane nevarnosti.
- To napravo lahko sestavijo in razstavijo le odrasle osebe.
- Nevarnost električnega udara. Napravo priključite le v ozemljeno vtičnico, opremljeno z varovalko za preostali tok (GFCI) ali zaščitnim stikalom (RCD). Posvetujte se z strokovnjakom, če ne morete preveriti, ali je vaša vtičnica zavarovana z varovalko / stikalom. Naj vam usposobljen strokovnjak namesti varovalko/stikalo za največ 30 mA. Ne uporabljajte prenosne varnostne naprave (PRCD).
- Napravo vedno izključite iz električnega omrežja, preden jo začnete čistiti, popravljati ali kakor koli drugače nastavljati.
- Ko ste napravo namestili, mora biti vtič vedno dostopen.
- Električnega kabla ne smete zakopati. Postavite ga tja, kjer je ne morete poškodovati s kosilnico, napravami za obrezovanje grmičevja ali drugo opremo.
- Če se električni kabel poškoduje, ga mora zamenjati proizvajalec, njegov pooblaščen zastopnik ali druge ustrezno usposobljene osebe.
- Da bi zmanjšali tveganje električnega udara, naprave ne priključite v električno omrežje s podaljški in ne uporabljajte časovnikov, adapterjev ali pretvornikov; zagotovite ustrezno vtičnico.
- Naprave ne smete poskušati vključiti ali izključiti iz električnega omrežja, kadar stojite v vodi ali če imate mokre roke.
- Naprava mora biti vsaj 2 m oddaljena od bazena.
- Naprava mora biti vsaj 3,5 m oddaljena od bazena (velja za Francijo).
- Vtič naprave mora biti več kot 3,5 m oddaljen od bazena.
- Napravo postavite stran od bazena, da preprečite, da bi nanjo plezali otroci in tako dobili dostop do bazena.
- Ne uporabljajte te naprave, če je kdo v bazenu.
- Ta naprava je namenjena le za uporabo skupaj s sestavljivimi bazeni. Ne uporabljajte je s trajno vgrajenimi bazeni. Sestavljivi bazen lahko vedno pospravite in razstavite.
- Nikoli ne vstopajte v bazen, če je kakšen del sesalnega filtra zrahljan, zlomljen, počen, poškodovan ali manjka. Vsak zrahljan, zlomljen, počen ali manjkajoč del sesalnega filtra takoj zamenjajte.
- Nikoli se ne igrajte v bližini filtra, saj bi se lahko del telesa zagozdil ali lasje zapletli v filter, kar se lahko konča s trajno telesno poškodbo ali utopitvijo.
- Da bi preprečili okvaro opreme ali telesno poškodbo, vedno izklopite črpalko, preden spremenite položaj regulacijskega ventila na filtru.
- Nikoli ne uporabljajte naprave nad dovoljenim najvišjim delovnim tlakom, ki je naveden na posodi filtra. Nevaren tlak. Zaradi nepravilno nameščenega pokrova z ventilom posode filtra lahko pokrov raznese, kar se lahko konča z resnimi telesnimi poškodbami, premoženjsko škodo ali smrtjo.
- To napravo lahko uporabljate le v namen, kot je opisan v navodilih!

ČE NE UPOŠTEVATE TEH OPOZORIL, LAHKO POVZROČITE ŠKODO, RESNE POŠKODBE ALI SMRT.

Ta opozorila, navodila in varnostna pravila v zvezi z napravo predstavljajo le nekaj splošnih tveganj, povezanih z napravami za vodno rekreacijo, in ne zajemajo vseh vrst tveganj in nevarnosti. Pri uživanju v kateri koli vodni dejavnosti uporabljajte zdravo pamet in dobro presojo.

SESTAVNI DELI

Predn začnete sestavljati napravo, si vzemite nekaj minut, da preverite vsebino in se seznanite z vsemi deli.

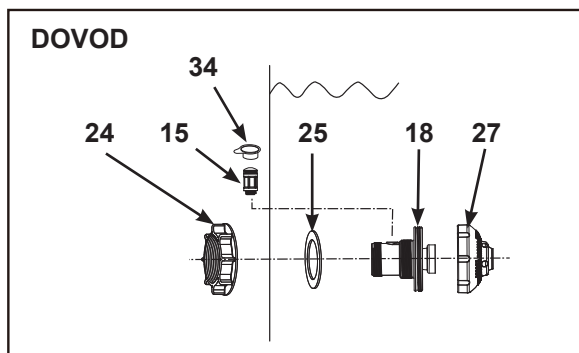


POZOR: Dejanski izdelki se lahko razlikujejo. Ni v pravem merilu.

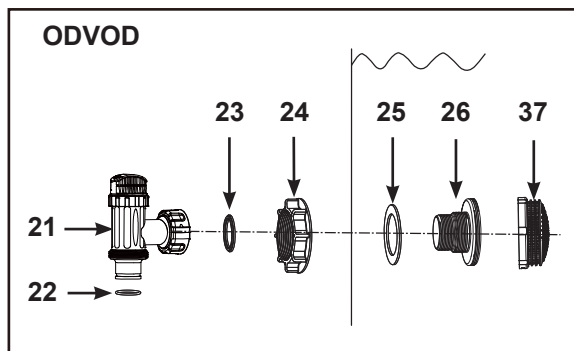
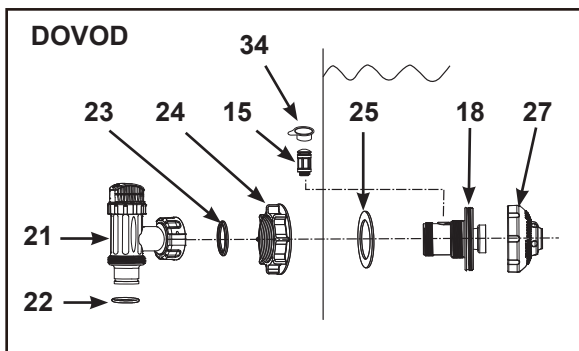
SESTAVNI DELI (nadaljevanje)

Preden začnete sestavljati napravo, si vzemite nekaj minut, da preverite vsebino in se seznanite z vsemi deli.

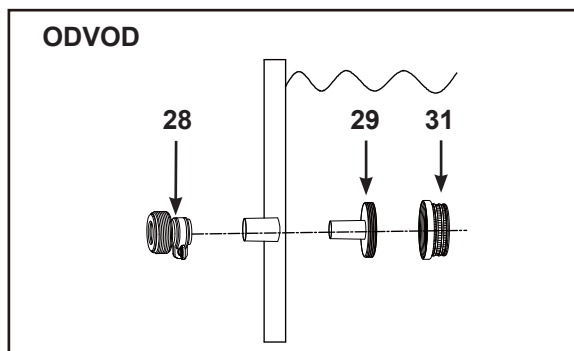
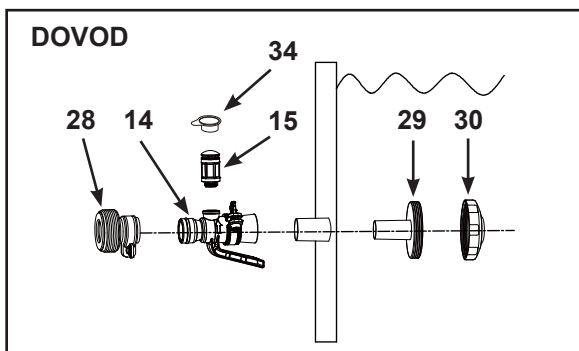
Če ste črpalko kupili posebej, so priloženi le ti vhodni spojni deli:



Če ste črpalko kupili skupaj z bazenom z 38-milimetrskimi priključki/cevmi (1-1/2 palca), so priloženi spodnji spojni deli:



Če ste črpalko kupili skupaj z bazenom z 32-milimetrskimi priključki/cevmi (1-1/4 palca), so priloženi spodnji spojni deli:



POZOR: Dejanski izdelki se lahko razlikujejo. Ni v pravem merilu.

Po potrebi se obrnite na pooblaščen servisne centre in naročite te dele. Ko naročate dele, ne pozabite sporočiti št. Modela in št. delov.

SESTAVNI DELI (nadaljevanje)

Preden začnete sestavljati napravo, si vzemite nekaj minut, da preverite vsebino in se seznanite z vsemi deli.

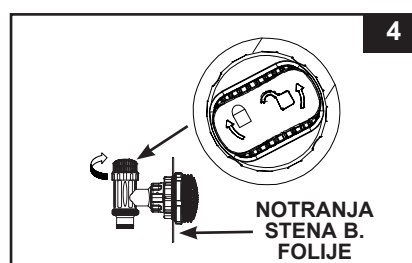
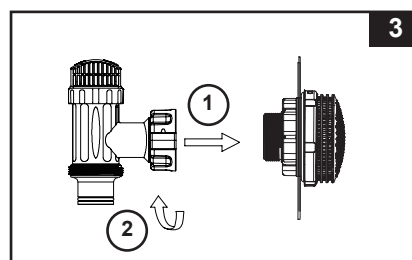
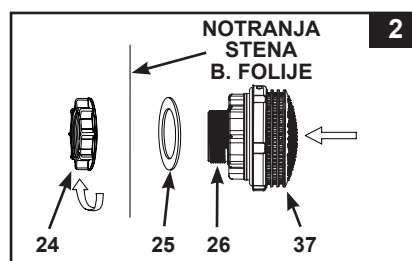
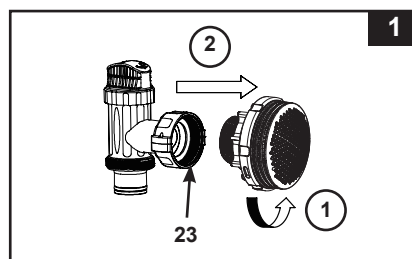
REF. ŠT.	OPIS	ŠT. DELA	KOL.		
			Posamezno	Komplet bazena 1-1/2" (38mm)	Komplet bazena 1-1/4" (32mm)
1	MERILNIK TLAKA	11720	1	1	1
2	KOMPLET POKROVA POSODE IN 6-POTNEGA VENTILA	11721B	1	1	1
3	POKROV PRIKLJUČKA ZA DRENAŽO	11131	1	1	1
4	SKLOP OBJEMKE	11722	1	1	1
5	O-OBROČEK POSODE	11728	1	1	1
6	O-OBROČEK ZA VHODNO ODPRTINO MOTORJA ČRPALKE	10712	1	1	1
7	SREDIŠČNA CEV	11729	1	1	1
8	MREŽICA FILTRA	11730	1	1	1
9	KAPICA DRENAŽNEGA VENTILA	11456	1	1	1
10	O-OBROČEK DRENAŽNEGA VENTILA	11385	1	1	1
11	O-OBROČEK V OBLIKI ČRKE L	11228	5	5	5
12	CEV Z MATICAMI	11010	2	2	2
13	VEZNA CEV ZA PEŠČENI FILTER	11763A	1	1	1
14	PROSOJNI ADAPTER	12368	-	-	1
15	VENTIL ZRAČNE ŠOBE	12363	1	1	1
16	ZATIČ OBJEMKE	11726	1	1	1
17	VIJAK OBJEMKE	11727	1	1	1
18	VHODNI NAVOJNI PRIKLJUČEK ZA ZRAK	12371	1	1	-
19	PROSOJNI LOVILEC LISTJA	11733	1	1	1
20	MOTOR ČRPALKE	13206	1	1	1
21	POTOPNI VENTIL (O-OBROČEK CEVI IN STOPNIČ. PODLOŽKA PRIL.)	10747	-	2	-
22	O-OBROČEK CEVI	10262	-	2	-
23	STOPNIČASTA PODLOŽKA	10745	-	2	-
24	MATICA FILTRA	10256	1	2	-
25	PLOŠČATA GUMIJASTA PODLOŽKA FILTRA	10255	1	2	-
26	KONEKTOR FILTRA Z NAVOJEM	10744	-	1	-
27	PRILAGODLJIVA VHODNA VODNA ŠOBA ZA BAZEN	12369	1	1	-
28	ADAPTER B	10722	-	-	2
29	KONEKTOR FILTRA	11070	-	-	2
30	VHODNA VODNA ŠOBA BAZENA	13162	-	-	1
31	MREŽICA FILTRA	12197	-	-	1
32	10" POSODA ČRPALKE S PEŠČENIM FILTROM	12711	1	1	1
33	10" PODSTAVEK POSODE ČRPALKE S PEŠČENIM FILTROM	12715	1	1	1
34	POKROV VENTILA ZRAČNE ŠOBE	12373	1	1	1
35	VENTIL ZA IZPUST ZRAKA	10725	1	1	1
36	O-OBROČ VENTILA ZA IZPUST ZRAKA	10264	1	1	1
37	MREŽICA FILTRA	12198	-	1	-

Ko naročate dele, ne pozabite sporočiti št. Modela in št. delov.

ODVOD IZ BAZENA - SESTAVLJANJE FILTRA IN POTOPNEGA VENTILA (opcijsko)

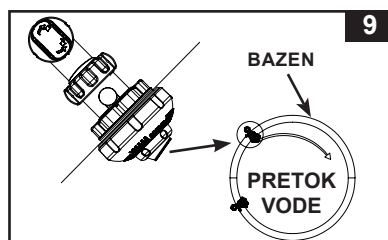
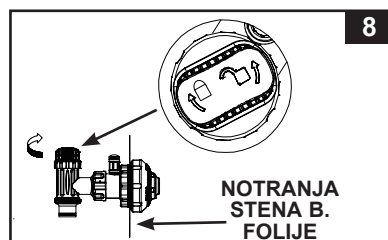
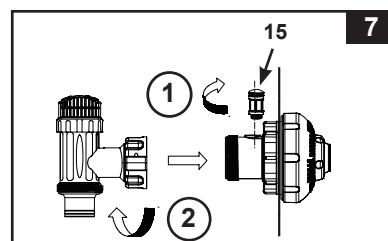
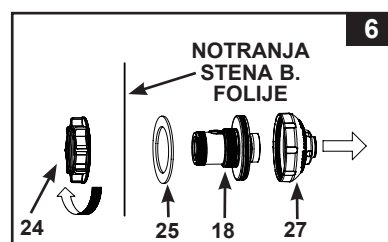
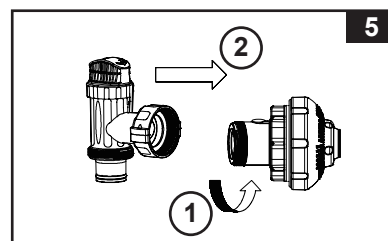
Mrežica filtra preprečuje, da bi večji predmeti zamašili in / ali poškodovali filtrsko črpalko. Če ima vaš bazen na vrhu napihljiv obroč, namestite filter, šobo in ventil, preden obroč napihnete. Številke delov v nadaljevanju se nanašajo na dele, navedene v poglavju »Seznam delov«. Filter in potopni ventil sestavite po naslednjih navodilih:

1. Ventil odvijte s konektorja filtra z navojem (26) v obratni smeri urinega kazalca (glejte skico 1). Pazite, da ne izgubite stopničaste gumijaste podložke (23). Ventil položite na varno mesto na tleh.
2. Matico filtra (24) odvijte s konektorja z navojem (26) v obratni smeri urinega kazalca. Ploščato podložko (25) pustite na konektorju (26).
3. Postavite filter in ventil na spodnji priključek bazena za odtok (označen je s "+"). Z notranje strani stene bazenske folije vstavite konektor (26) v eno od tovarniško izrezanih lukenj, tako da podložko na konektorju namestite na notranjo stran bazenske folije.
4. Preden začnete s sestavljanjem, namažite navoje z vazelinom. Matico filtra (24) v smeri urinega kazalca privijte nazaj na navojni natič za filter (26) tako, da je ravna stran matice filtra (24) obrnjena proti zunanji steni oboda (glejte skico 2).
5. S prsti privijte matico filtra (24) na konektor z navojem (26).
6. Primite sklop ventila. Prepričajte se, da je stopničasta podložka na svojem mestu (23).
7. V smeri urinega kazalca povezavo ventila s potopnim batom privijte nazaj na navojni natič za filter (26) (glejte skico 3).
8. Zasučite ročico ventila v smeri urinega kazalca v zaprt položaj. Prepričajte se, da je ventil trdno zaprt. S tem boste preprečili, da bi voda med polnjenjem bazena odtekala (glejte skico 4).



IZTOČNA IZ BAZENA - SESTAVLJANJE ŠOBE IN POTOPNEGA VENTILA (opcijsko)

1. V nasprotni smeri urinega kazalca odvijte sklop potopnega ventila iz vhodnega navojnega priključka za zrak (18) (glejte skico 5). Pazite, da ne izgubite stopničaste gumijaste podložke (23). Ventil položite na varno mesto na tleh.
2. V nasprotni smeri urinega kazalca odvijte matico cedila (24) iz vhodnega navojnega priključka za zrak (18). Ploščato podložko (25) pustite na konektorju (18).
3. Šobo in ventil postavite na zgornji priključek za dovod bazenske vode. Iz notranje strani podloge bazena vstavite sklop šobe (18 in 27) v eno od že narejenih lukenj, pri tem pa naj podložka ostane na priključku, ki ga namestite na notranjo stran stene podloge.
4. Preden začnete s sestavljanjem, namažite navoje z vazelinom. Nato s plosko stranjo matice cedila (24) obrnjeno proti zunanji steni podloge zopet privijte matico cedila (24) v smeri urinega kazalca na vhodni navojni priključek za zrak (18) (glejte skico 6).
5. S prsti privijte prilagodljivo vhodno vodno šobo za bazen (27) in matico cedila (24) na vhodni navojni priključek za zrak (18).
6. Primite sklop ventila. Prepričajte se, da je stopničasta podložka na svojem mestu (23).
7. Privijte ventil zračne šobe (15) čez vhodni navojni priključek za zrak (18). **POZOR:** Prepričajte se, da je ventil zračne šobe trdno privit in obrnjen navzgor. V smeri urinega kazalca zopet privijte sklop potopnega ventila na vhodni navojni priključek za zrak (18) (glejte skico 7).
8. Zasučite ročico ventila v smeri urinega kazalca v zaprt položaj. Prepričajte se, da je ventil trdno zaprt. S tem boste preprečili, da bi voda med polnjenjem bazena odtekala (glejte skico 8).
9. Nastavite smer šobe tako, da bo čelo šobe usmerjeno proč od odvoda bazena, saj boste tako vzpostavili boljše kroženje (glejte skico 9).
10. Bazenska folija je zdaj pripravljena za polnjenje z vodo. Ravnajte se po navodilih za nadzemske bazene.



POZOR: Ventila za zračni curek (15) ne pokrijte v pokrovčkom za ventil (34) v normalnih pogojih ali v času delovanja črpalke. Za podrobnosti glejte Odpravljanje težav.

SPECIFIKACIJE IZDELKA

Peščeni filter odstranjuje delce, ki se nahajajo v bazenski vodi, vendar bazena ne razkuži. Razkuževanje bazena je posebno področje in o tem se morate posvetovati s strokovnjakom za vzdrževanje bazenov.

Napetost:	220-240 Volt AC
Moč:	130 W
Največji delovni tlak:	1.4 bar (20 psi)
Površina učinkovitega filtriranja:	0.05 m ² (0.54 ft ²)
Črpalka s hitrost pretoka (pri izhodu črpalke):	5.7 m ³ /uro (1500 galone/uro)
Priporočeno filtrirno sredstvo:	Kremenčev pesek št. 20 ali stekleni pesek. Granulacija 0,45 do 0,85 mm. Koeficient enakomernosti manjši od 1,75.
Priporočena količina filtrirnega sredstva:	12 kg kremenčevega peska št. 20 ali 8,5 kg steklenega peska.
Omejena garancija:	Glejte poglavje "Omejena garancija"

NAVODILA ZA SESTAVLJANJE

POTREBNO ORODJE: En (1) križni izvijač

Prostor in namestitvev črpalke:

- Napravo morate namestiti na ravni površini, kjer ni nikakršnih tresljev.
- Prostor, kjer boste namestili napravo, mora biti zaščiten pred neustreznimi vremenskimi razmerami, vlago, poplavami in zmrzaljo.
- Zagotovite ustrezen dostop, prostor in osvetlitev za rutinsko vzdrževanje.
- Motor črpalke potrebuje prost pretok zraka za hlajenje. Ne namestite črpalke v vlažnem ali neprezračnem prostoru.

Priporočamo, da napravo sestavita vsaj 2 osebi.

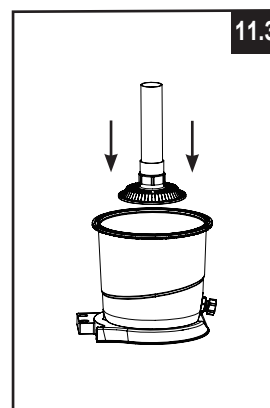
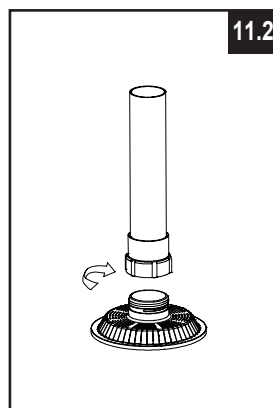
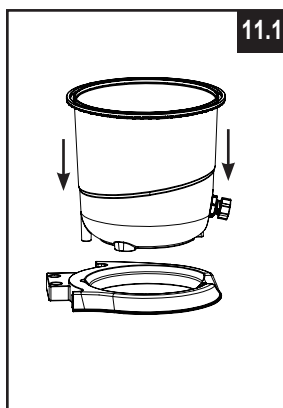
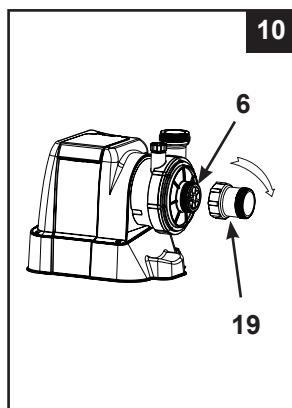
Naprava je namenjena izključno za uporabo v gospodinjstvu.

Sestavljanje lovilca listja:

1. Prepričajte se, če je o-obroček (6) na svojem mestu. Privijte lovilca listja (19) v smeri urinega kazalca na vhodno odprtino motorja (glejte skico 10).

Namestitvev posode za pesek:

1. Položite podstavek posode na izbrano mesto.
2. Posodo postavite na podstavek (glejte skico 11.1).



NAVODILA ZA SESTAVLJANJE (nadaljevanje)

3. Središčno cev (7) tesno ročno privijte v smeri urinega kazalca na mrežico filtra (8) (glejte skico 11.2).
4. Sklop filtrske mrežice in središčne cevi vstavite navpično v posodo za pesek. Sklop filtrske mrežice mora biti dobro nameščen v posodi in središčna cev mora stati pokončno v središču posode (glejte skico 11.3).

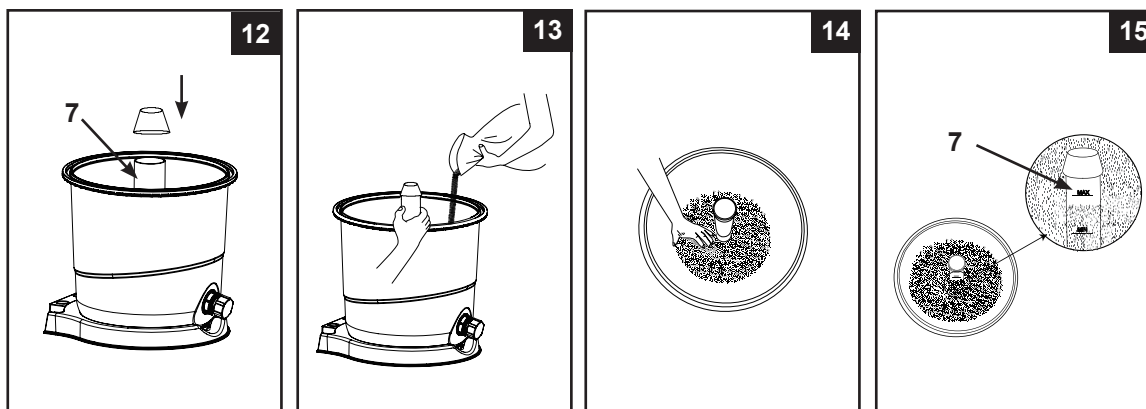
Polnjenje posode s peskom:

POMEMBNO: Uporabljajte kremenčev pesek št. 20 ali steklen pesek granulacije od 0,45 do 0,85 mm in s koeficientom enakomernosti pod 1,75.

Uporabljajte samo medij za filtre, ki ga določi proizvajalec.

POZOR: Preden začnete pesek vsipati v posodo, preverite, ali je sklop mrežice peščenega filtra in središčne cevi dobro nameščen na dnu posode in ali središčna cev (7) stoji pokončno v središču posode.

1. Da pesek med vsipanjem ne bi padal v odprtino na vrhu središčne cevi, pokrijte odprtino s skodelico ali podobnim predmetom (glejte skico 12).
2. Medtem ko druga oseba drži središčno cev v pravilnem položaju, počasi ročno vsipajte pesek v posodo, da se sklop filtrske mrežice ne bi premaknil (glejte skico 13).



3. Posodo napolnite najprej do polovice in pesek v posodi enakomerno razporedite. Nato nalijte v posodo malo vode, da ublažite udarec na filtrsko mrežico, ki nastane, ko vsujete še preostalo količino peska v posodo. Na ta način boste zavarovali filtrsko mrežico (8) (glejte skico 14).
4. Pesek morate napolniti do višine med oznakama "MAX" in "MIN" na središčni cevi. Z roko enakomerno poravnajte pesek v posodi (glejte skici 14 in 15).
5. Odstranite zaščitno skodelico z odprtine središčne cevi.
6. Sperite ves pesek, ki se je nabral na robu posode.

POMEMBNO: Preden nadaljujete z naslednjim korakom, preverite, ali se središčna cev (7) po končanem polnjenju še vedno nahaja v središču posode.

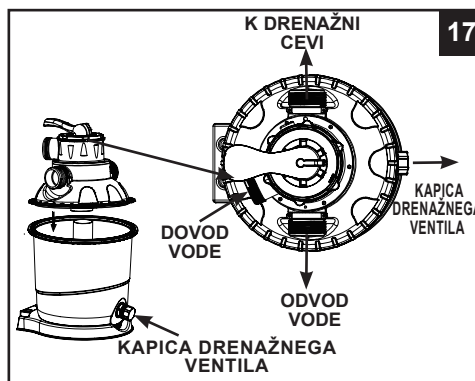
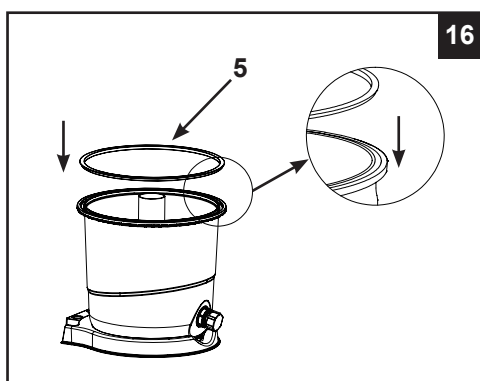
NAVODILA ZA SESTAVLJANJE (nadaljevanje)

⚠ OPOZORILO

Če ventil posode in objemka nista pravilno sestavljena, ju lahko raznese, kar se lahko konča z resnimi telesnimi poškodbami, premoženjsko škodo ali celo smrtjo.

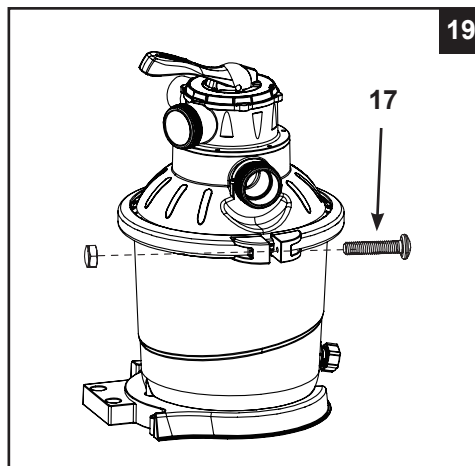
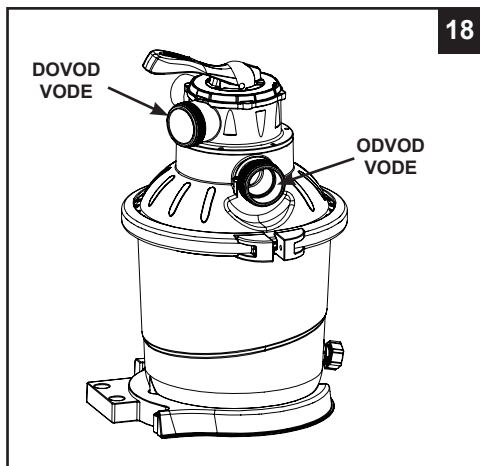
Namestitev 6-potnega ventila:

1. Prepričajte se da je rezervoar o-obročja (5) pravilno nameščen (oglejte si diagram 16). **POZOR:** prepričajte se da v rezervoarju o-obročja nima peska ali umazanije.
2. Počasi spustite pokrov s 6-potnim ventilom na posodo in pazite, da se bo obvodna cev, ki izstopa na spodnji strani pokrova s 6-potnim ventilom, točno prilegla v zgornjo odprtino središčne cevi (7) (glejte skico 17). Preverite, ali se o-obroček posode tesno prilega med zgornji rob utora posode in rob pokrova s 6-potnim ventilom. **POMEMBNO:** Rob pokrova s 6-potnim ventilom mora biti poravnan z utorom na robu posode.



POMEMBNO: Na 6-potnem ventilu so tri odprtine za priključitev cevi. Pazite, da bo priključek za odvod vode (od filtra k bazenu) na ventilu obrnjen proti bazenu (glejte skico 18).

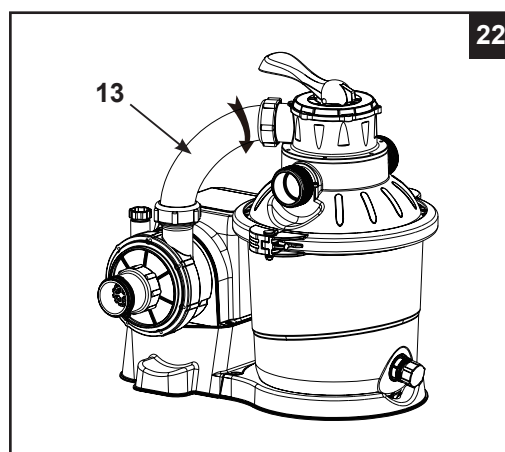
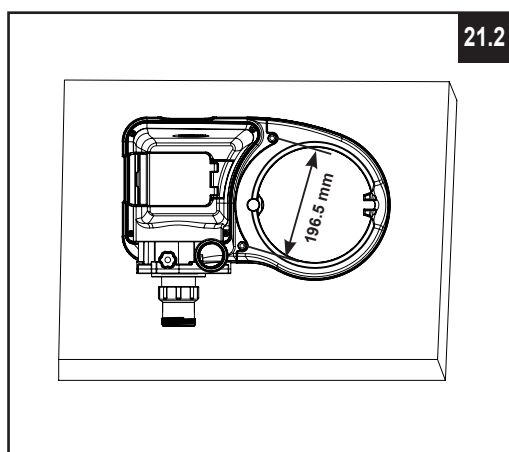
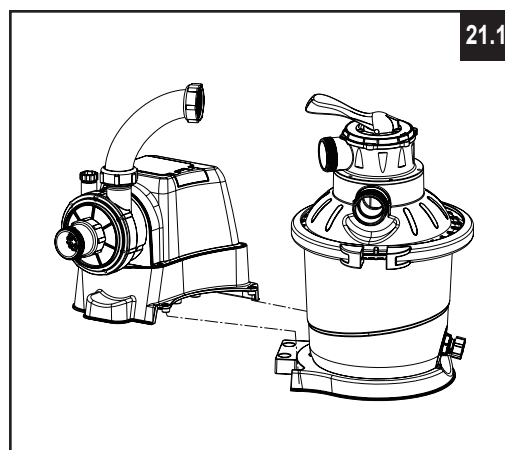
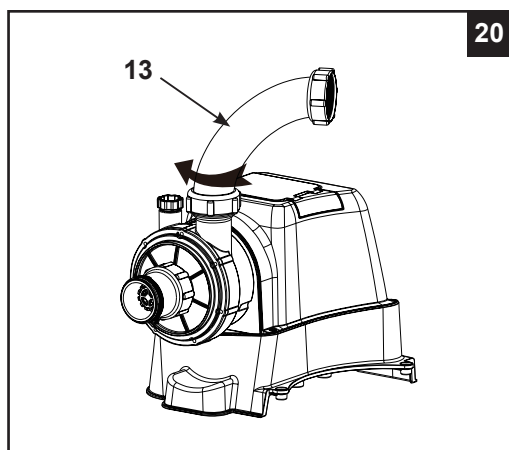
3. Odstranite vijak in namestite objemko okoli posode in prirobnic 6-potnega ventila. Nato ponovno namestite vijak in ga privijte z izvijačem za križni urez (ni priložen) (glejte skici 18 in 19).



NAVODILA ZA SESTAVLJANJE (nadaljevanje)

Namestitev motorja:

- O-obroček v obliki črke L (11) namestite na izhod motorja črpalke. V smeri urinega kazalca privijte cev peščenega filtra (13) k izhodu motorja črpalke (glejte skico 20).
- Priključite enoto motorja črpalke k podstavku posode za pesek (glejte skico 21.1).
POZOR: Pazite, da bo priključek za cev za dovod vode na lovilcu listja obrnjen proti bazenu.
POMEMBNO: Nekaterе države, zlasti tiste v Evropski skupnosti, zahtevajo, da je izdelek pritrjen k tlom ali na podstavek v pokončnem položaju. Pozanimajte se, ali tudi na vašem območju obstaja takšen predpis glede filtrskih črpalk za nadzemne plavalne bazene. Če takšen predpis obstaja, morate izdelek montirati na podlago skozi dve luknji, ki se nahajata v podstavku izdelka. Glejte skico 21.2. Izdelek lahko pritrдите na cementno podlago ali na leseno ploščo, da se ne bi po nesreči prevrnil.
 - Luknji za montažo imata premer 6,4 mm, oddaljeni pa sta 196,5 mm.
 - Uporabite dva vijaka in protimatici s premerom največ 6,4 mm.
- O-obroček v obliki črke L (11) namestite na vstopni priključek 6-potnega ventila. Privijte cev peščenega filtra (13) v smeri urinega kazalca k vstopnemu priključku 6-potnega ventila (glejte skico 22).

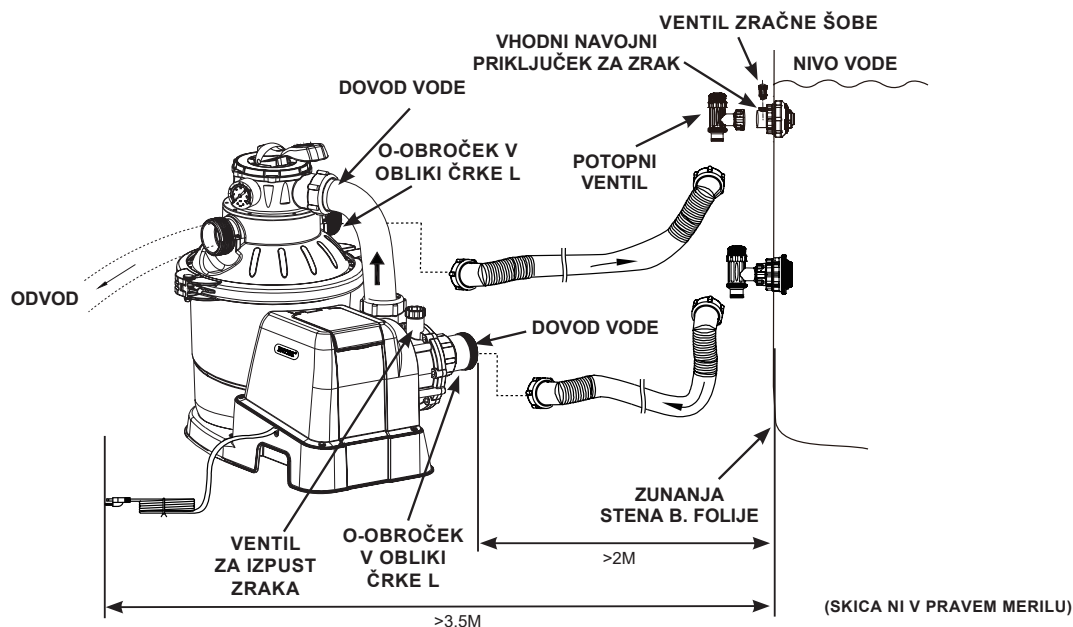


PRIKLJUČITEV CEVI ČRPALKE**⚠ OPOZORILO**

- Naprava mora biti vsaj 2 m oddaljena od bazena.
- Naprava mora biti vsaj 3,5 m oddaljena od bazena (velja le za Francijo).
- Vtikač naprave mora biti več kot 3,5 m oddaljen od bazena.
- Napravo postavite stran od bazena, da nanjo ne bodo splezali otroci in tako dobili dostop do bazena.

6-potni ventil ima tri odprtine za priključitev cevi.

1. Priključite konec ene cevi (12) k priključku za dovod vode na predfiltru in drugi konec cevi k spodnjemu ventilu s konektorjem filtra z navojem. Prepričajte se, da so cevi dobro privite.
2. Priključite drugo cev (12) med priključkom za odvod vode na 6-potnem ventilu in zgornjim potopnim ventilom z dovodno šobo. Prepričajte se, da so cevi dobro privite.
3. Tretja odprtina za priključek cevi (drenaža / odstranjevanje odpadkov) na 6-potnem ventilu mora biti usmerjena k ustrezni drenažni posodi za priključek cevi (ni priložena). Preden cev priključite, morate odstraniti kapico.
4. Črpalka s peščenim filtrom je zdaj pripravljena za prečiščevanje bazena.



V skladu z mednarodnim standardom IEC 60364-7-702 o električni instalaciji bazenov in druge opreme morate upoštevati naslednje razdalje pri namestitvi:

- Črpalka mora biti nameščena vsaj 2 m stran od sten bazena.
- Vtič električnega kabla (220-240 voltov) črpalke mora biti nameščen dlje kot 3,5 m stran od sten bazena.

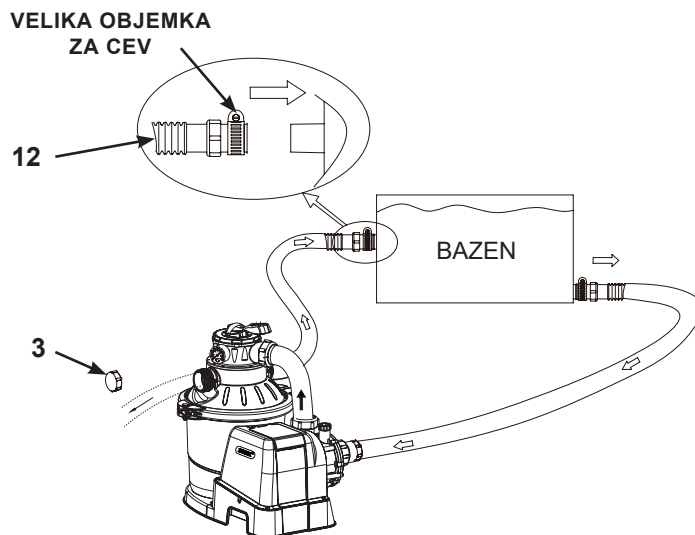
Preverite, kakšni standardi in zahteve za »električno instalacijo bazenov in druge opreme« veljajo v vašem okolju. Spodnja tabela je referenčna:

Država / Regija	Št. standarda
Mednarodno	IEC 60364-7-702
Francija	NF C 15-100-7-702
Nemčija	DIN VDE 0100-702
Nizozemska	NEN 1010-702

PRIKLJUČITEV CEVI ČRPALKE (nadaljevanje)

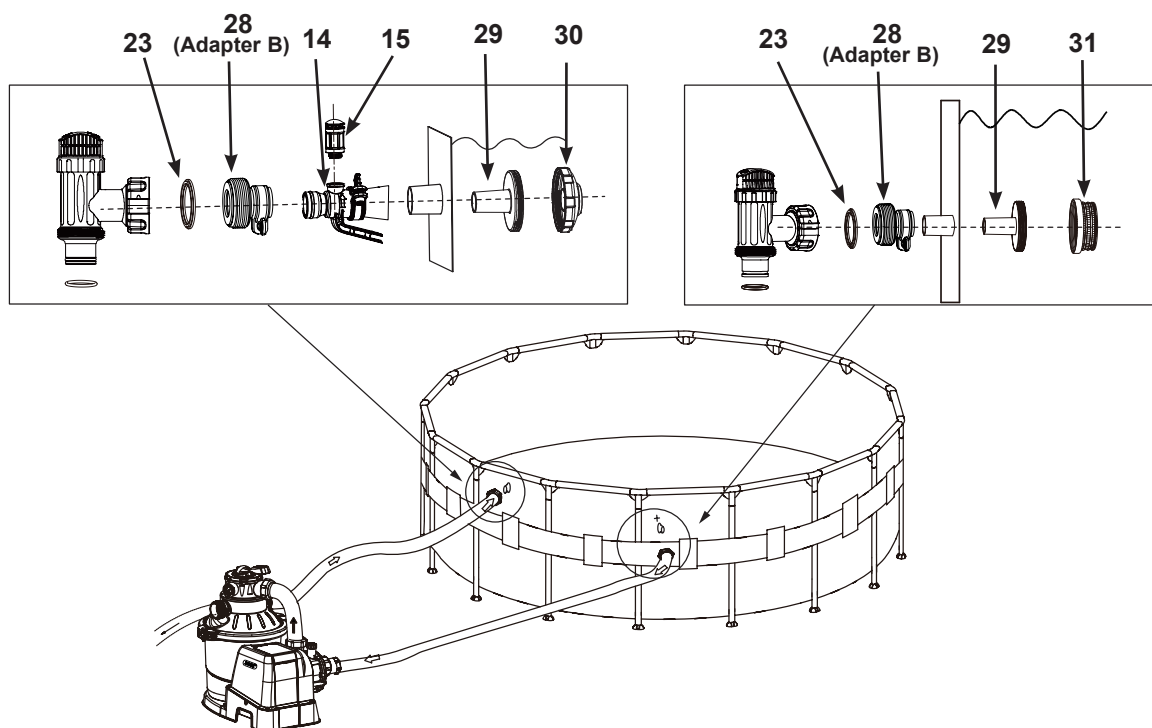
Za bazene, ki jih NI izdelalo podjetje INTEX:

Priključite cev (12) k priključku bazena za dovod/odvod vode z veliko objemko za cevi. Dobro privijte.



Za bazene INTEX z 32-milimetrskimi priključki/cevmi (1-1/4 palca):

Prepričajte se, da je ventil zračne šobe (15) tesno privit na vhodni adapter za zrak za bazen (14) in obrnjen navzgor.

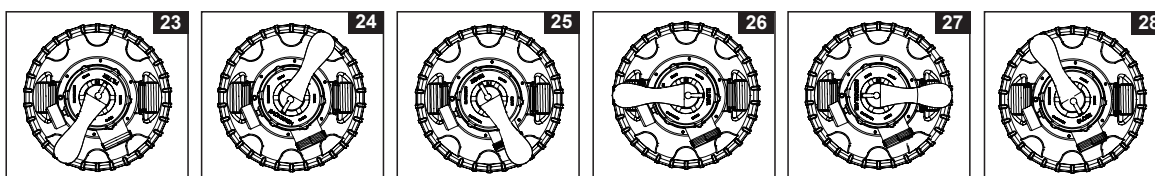


NAVODILA ZA UPORABO**⚠ OPOZORILO**

- Nevarnost električnega udara. Napravo priključite le v ozemljeno vtičnico, opremljeno z varovalko za preostali tok (GFCI) ali zaščitnim stikalom (RCD). Posvetujte se z strokovnjakom, če ne morete preveriti, ali je vaša vtičnica zavarovana z varovalko/ stikalom. Naj vam usposobljen strokovnjak namesti varovalko/stikalo za največ 30 mA. Ne uporabljajte prenosne varnostne naprave (PRCD).
- Da bi zmanjšali tveganje električnega udara, naprave ne priključite v električno omrežje s podaljški in ne uporabljajte časovnikov, adapterjev ali pretvornikov; zagotovite ustrezno vtičnico.
- Naprave ne smete poskušati vključiti ali izključiti iz električnega omrežja, kadar stojite v vodi ali če imate mokre roke.
- Nikoli ne uporabljajte naprave nad najvišjim delovnim tlakom, ki je naveden na posodi filtra.
- Črpalko vedno izklopite, preden zamenjate položaj 6-potnega ventila.
- Če napravo uporabljate tako, da čeznjo teče voda, se lahko tlak nevarno poviša in povzroči eksplozijo, resne poškodbe, škodo ali cel smrt.
- Nikoli ne uporabljajte črpalke s stisnjenim zrakom. Nikoli ne uporabljajte naprave pri temperaturi vode nad 35 °C.

Položaj in funkcija 6-potnega ventila:

Položaj ventila	Funkcija	Smer vodnega toka
FILTER (skica 23)	Običajno filtriranje in redno sesanje bazena	Od črpalke skozi filtrirno sredstvo do bazena
PROTITOČNO PRANJE (slika 24)	Obrača vodni tok, da se očisti filtrirno sredstvo	Od črpalke skozi filtrirno sredstvo do priključka za drenažo/odstranjevanje odpadkov na ventilu
IZPIRANJE (skica 25)	Za začetni zagon čiščenja peska in za izravnavo plasti peska po protitočnem pranju filtrirnega sredstva	Od črpalke skozi filtrirno sredstvo do priključka za drenažo/odstranjevanje odpadkov na ventilu
ODPADKI (skica 26)	Za sesanje neposredno do priključka za drenažo/odstranjevanje odpadkov na ventilu, zniževanje nivoja vode ali drenažo bazena	Od črpalke do priključka za drenažo/odstranjevanje odpadkov na ventilu mimo filtrirnega sredstva
PONOVNO KROŽENJE (skica 27)	Za ponovno vzpostavitev kroženja vode nazaj v bazen, pri čemer voda ne gre skozi filtrirno sredstvo	Od črpalke skozi ventil do bazena mimo filtrirnega sredstva
ZAPRTO (skica 28)	Izklopi ves pretok do filtra in bazena "Nikoli ne uporabite te nastavitve, če črpalka deluje"	

**Opis nadzorne plošče:**

VKLOP / IZKLOP	ZAKLEPANJE / ODKLEPANJE	ČASOVNIK
----------------	-------------------------	----------

LED	Definicije
00	Stanje pripravljenosti (zagon / delovni proces je zaključen)
01	Minimalno Obratovalne uri (preostala še 1 ura)
02-11	Obratovalne uri (preostali še 2 - 11 uri)
12	Maksimalno Obratovalne uri (preostali še 12 uri)
FP	Timer OFF (IZKLOP časovnika) (črpalka deluje neprekinjeno)
•	Način varčevanja z energijo

NAVODILA ZA UPORABO (nadaljevanje)



Začetni zagon in obratovanje:

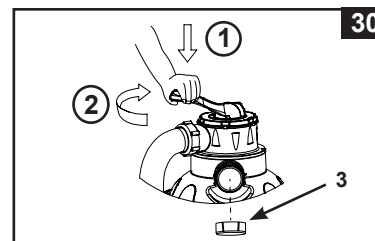
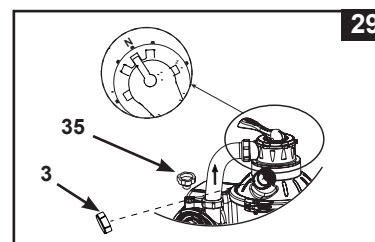
Pred obratovanjem preverite, ali:

- So vse cevi priključene in tesno prвите in če je količina vsutega peska pravilna.
- Je ves sistem ozemljen in opremljen z varovalko za preostali tok (GFCI) ali zaščitnim stikalom (RCD).

⚠ POZOR

Regulacijski ventil filtra je v zaprtem položaju. Črpalka ne sme nikoli delovati, če je ventil v zaprtem položaju. Če črpalka deluje, ko je ventil zaprt, lahko pride do eksplozije.

1. Obe ročici potopnega ventila obračajte v obratni smeri urinega kazalca, dokler se ne ustavita. Na ta način se ventili odprejo in omogočijo pretok vode v črpalko s peščenim filtrom.
2. **Izpustite zrak iz sistema** - Poskrbite se da luknja za odvajanje / praznjenje na 6-smernemu ventilu ni zajeta in da je usmerjena v ustrezno posodo, in da je črpalka ugasnuta. Obrnite 6-smerni ventil na položaj "N" in odvijte ventil za izpust zraka (35) z ohišja motora (oglejte si nacrt 29). Ko z luknje ventila za izpust zraka steče voda, zaprite ventil za izpust zraka.
3. **PROTITOČNO PRANJE** - Poskrbite se da luknja za odvajanje / praznjenje na 6-smernemu ventilu ni zajeta in da je usmerjena v ustrezno posodo, in da je črpalka ugasnuta. Pritisnite 6-smerni ventil in ga obrnite v položaj za pranje filtra (glejte skici 24 in 30).
POMEMBNO: Da bi preprečili okvaro 6-potnega ventila, vedno pred obračanjem pritisnite ročico ventila. Preden spremenite položaj 6-potnega ventila, vedno izklopite črpalko.
4. Pritisnite  za vklop sistema in nato pritisnite , da nastavite obratovalne ure možnosti TIMER (ČASOVNIK) (za podrobnosti glejte razdelek »Upravljanje sistema v načinu TIMER (ČASOVNIK) ali ročno upravljanje«). Voda kroži nazaj skozi pesek k priključku za drenažo / odstranjevanje odpadkov. Protitočno pranje filtrirnega sredstva poteka, vse dokler se na priključku za drenažo / odstranjevanje odpadkov ali skozi prosojni adapter ne opazi tok čiste vode.



- POZOR:** Če na zaslonu LED utripa koda »00«, je naprava v načinu pripravljenosti in črpalka ne deluje. Začetno protitočno pranje filtra je priporočljivo, zato da se odstranijo morebitne nečistoče ali drobni delci peska v filtrirnem sredstvu.
5. Izklopite črpalko in nastavite 6-potni ventil na položaj "IZPIRANJE" (glejte skico 25).
 6. Vključite črpalko in jo zaženite za približno eno minuto, da se izravna plast peska po protitočnem pranju filtrirnega sredstva.
 7. Izklopite črpalko in nastavite 6-potni ventil na položaj "FILTER" (glejte skico 23).
 8. Vključite črpalko. Sistem zdaj obratuje v običajnem načinu filtriranja. Pustite, da črpalka deluje, dokler ni dosežena zelena čistost bazenske vode, vendar ne več kot 12 ur dnevno. Za začetni zagon je priporočena nastavitvev sistema na daljše obratovalne ure možnosti TIMER (ČASOVNIK) ali na »FP« za neprekinjeno delovanje črpalke brez možnosti TIMER (ČASOVNIK).
 9. Zabeležite začetno vrednost na merilniku tlaka, ko je filtrirno sredstvo čisto.
OPOMBA: Med začetno nastavitvijo sistema bo morda treba pogosteje prati filtrirno sredstvo zaradi nenavadne umazanije v vodi in pesku. Ko bo filter odstranil umazanijo in nečistoče iz bazenske vode, bo nakopičena umazanija v filtrirnem sredstvu povzročila dvig tlaka in zmanjšanje pretoka. Če sesalna naprava ni priključena k sistemu in se vrednost na merilniku tlaka nahaja v rumenem območju, je čas za protitočno pranje filtrirnega sredstva, glejte PROTITOČNO PRANJE v poglavju "Začetni zagon in obratovanje". Sesalna naprava (tj. Intexova samočistilna naprava za bazen), priključena k sistemu, lahko tudi povzroči zmanjšanje pretoka in dvig tlaka. Odstranite vsako sesalno napravo s sistema in preverite, ali se je vrednost na merilniku tlaka spustila z rumenega na zeleno območje.
 10. Spremljajte odčitke manometra in vsak teden preverite, da sta odprtini za vhod in izhod nezamašeni. Če manometer kaže rumeno, je čas, da sperete medij filtra.

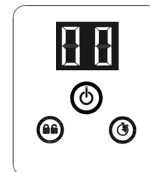
NAVODILA ZA UPORABO (NADALJEVANJE)

Uporaba sistema v načinu "ČASOVNIK" ali ročno:




Uporaba črpalke v načinu "FILTER" s časovnim nadzorom "ČASOVNIK":

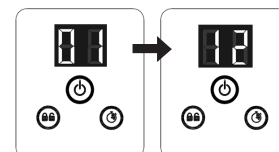
1. Aktivirajte enoto:

Pritisnite gumb . Na zaslonu LED je prikazana utripajoča koda »00«, s čimer je nakazano, da je enota pripravljena na programiranje.




2. Nastavite obratovalne ure:

Ko utripa koda »00«, pritisnite gumb , da nastavite zelene ure delovanja. Informacije o potrebnem času delovanja za posamezno velikost bazena najdete v poglavju »Tabela z informacijami o času delovanja«. Če pritisnete gumb , povečate čas z 1 na največ 12 ur. Če ste izbrali preveliko število ur, pritiskajte gumb , da ponovite cikel. Vgrajeni časovnik bo nato filtrirno črpalko za pesek aktiviral vsak dan ob istem času za določeno število ur, ki ste jih nastavili.



(Od 1 do največ 12 ur na cikel.)


3. Zaklepanje krmilnih gumbov na številčnici:

Ko je prikazana zelena vrednost ur delovanja, pritisnite gumb  in ga držite toliko časa, da zaslišite pisk. Če zaklenete krmilne gumbе v tej nastavitvi, preprečite nepooblaščen spreminjanje cikla delovanja.

POZOR: Če pozabite zakleniti kontrolnike tipkovnice, jih bo sistem samodejno zaklenil in začel delovati 10 sekund pozneje.

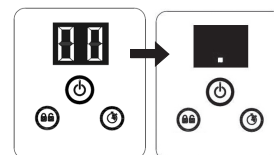
Filtrirna črpalka za pesek nato filtrira vodo in se ustavi, ko obratovalne ure potečejo.

4. Po potrebi znova nastavite čas delovanja:

Ure delovanja je mogoče po potrebi znova nastaviti. Pritisnite gumb  in ga držite toliko časa, dokler ne slišite piska, da odklenete številčnico. Trenutni programirani čas začne utripati. Ponovite koraka 2 in 3.


5. Stanje pripravljenosti/način varčevanja z energijo:

- Ko se cikel zaključi, je na zaslonu LED prikazana koda »00«. Sistem je nato v načinu Stand-By (Pripravljenost). Po 5 minutah preide sistem v način Power Saving (Varčevanje z energijo) in na zaslonu LED je prikazana koda ».«. Sistem se bo samodejno znova vklopil v 24 urah.






- Ko je sistem v načinu Power Saving (Varčevanje z energijo), pritisnite kateri koli gumb in sistem bo za kratek čas prikazal programirani čas in nato kodo »00«.

Za ogled prednastavljenih ur možnosti TIMER (ČASOVNIK):

Ko črpalka deluje, pritisnite gumb , nato bodo na zaslonu 10 sekund utripale prednastavljene ure, nakar bodo znova prikazane preostale obratovalne ure.

Za ročno uporabo črpalke s peščenim filtrom (brez načina "ČASOVNIK"):

1. Če želite zagnati samo črpalko brez možnosti »Timer« (Časovnik), pritisnite gumb  za vklop črpalke, nato pa pritiskajte gumb , dokler ni na zaslonu LED prikazana koda »FP«, ki označuje, da je možnost TIMER (ČASOVNIK) izklopljena, in nato črpalka deluje neprekinjeno.
2. Za zaustavitev črpalke znova pritisnite gumb .

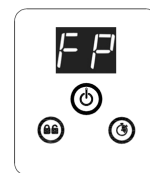


TABELA ČASA DELOVANJA ZA BAZENE INTEX (BREZ SISTEMA INTEX SALTWATER)

Ta tabela prikazuje zahtevan čas delovanja za običajno uporabo filtra za pesek v nadzemnih bazenih.

Če je sistem priključen na enoto "Intex Saltwater System", mora črpalka delovati dlje, kot je zahtevano za enoto Intex Saltwater System.

Velikost bazena		Prostornina vode (izračunana pri 90 % za bazen Frame in 80% za bazen Easy Set in Ovalen b.)		Čas delovanja črpalke (en cikel) / (Ure)
		(Galone)	(Litri)	
NADZEMNI BAZENI INTEX				
EASY SET®	15' x 33" (457cm x 84cm)	2587	9792	3
	15' x 36" (457cm x 91cm)	2822	10681	3
	15' x 42" (457cm x 107cm)	3284	12430	4
	15' x 48" (457cm x 122cm)	3736	14141	4
	16' x 42" (488cm x 107cm)	3754	14209	4
	16' x 48" (488cm x 122cm)	4273	16173	5
	18' x 42" (549cm x 107cm)	4786	18115	5
	18' x 48" (549cm x 122cm)	5455	20647	6
	18' x 52" (549cm x 132cm)	5894	22309	6
OKROGEL S KOVINSKIM OKVIRJEM	12' x 36" (366cm x 91cm)	2086	7896	2
	15' x 36" (457cm x 91cm)	3282	12422	4
	15' x 42" (457cm x 107cm)	3861	14614	4
	15' x 48" (457cm x 122cm)	4440	16805	5
	16' x 48" (488cm x 122cm)	5061	19156	5
	18' x 48" (549cm x 122cm)	6423	24311	7
	18' x 52" (549cm x 132cm)	6981	26423	7
ULTRA FRAME	12' x 36" (366cm x 91cm)	2086	7896	2
	14' x 48" (427cm x 122cm)	3861	14614	4
	16' x 48" (488cm x 122cm)	5061	19156	5
	18' x 48" (549cm x 122cm)	6423	24311	7
	18' x 52" (549cm x 132cm)	6981	26423	7
GRAPHITE GRAY PANEL POOL SET™	16'8" x 49" (508cm x 124cm)	5061	19156	5
	18'8" x 53" (569cm x 135cm)	6981	26423	7
OVALNI OKVIR	18' x 10' x 42" (549cm x 305cm x 107cm)	2885	10920	3
	20' x 12' x 48" (610cm x 366cm x 122cm)	4393	16628	5
	24' x 12' x 48" (732cm x 366cm x 122cm)	5407	20465	6
	28' x 12' x 48" (853cm x 366cm x 122cm)	6420	24300	7
PRAVOK. ULTRA FRAME	15' x 9' x 48" (457cm x 274cm x 122cm)	3484	13187	4
	18' x 9' x 52" (549cm x 274cm x 132cm)	4545	17203	5

OPOMBA: Nastavitev časovnika ima poleg dejanske nastavitve na voljo dodatnih 10 minut.

ČAS DELOVANJA ZA DRUGE BAZENE (NE INTEX)

V tabeli je predstavljen zahtevan čas delovanja pri običajni uporabi črpalke s peščenim filtrom skupaj z nadzemnimi bazeni.

Prostornina vode		Čas delovanja črpalke (za en cikel)
(Galone)	(Litri)	
2000	7570	2
3000	11355	3
4000	15140	4
5000	18925	5
6000	22710	6
7000	26495	7
8000	30280	8

NEGA BAZENA IN KEMIKALIJE

- Vse bazene je treba negovati in vzdrževati, da voda ostane bistra in higienska. Ob ustreznem dodajanju kemikalij vam bo filter pomagal doseči ta cilj. S trgovcem, kjer ste kupili bazen, se posvetujte o ustrezni uporabi klor, algicidov in drugih kemičnih substanc, brez katerih voda ne more biti bistra.
- Kemikalije za bazen imejte spravljene nedosegljivo otrokom.
- Ne dodajajte kemikalij v bazen, kadar je kdo v bazenu, saj lahko povzročijo vnetje kože ali oči.
- Zelo pomembno je, da dnevno preverjate pH vrednost in vodo kemično obdelate. Ko polnite bazen in tudi med sezono morate dodati klor in algicid ter vzdrževati ustrezno vrednost pH. Za navodila se obrnite na trgovino, kjer ste kupili bazen.
- Pri prvem polnjenju bazena v sezoni je lahko voda nekoliko slana, zato potrebuje dodatne vodne dodatke in dodaten čas filtriranja. Ne dovolite plavanja v bazenu, dokler ni vrednost pH uravnana. Za navodila se obrnite na trgovino, kjer ste kupili bazen.
- Klorirana voda lahko poškoduje trato, vrt ali grmičevje, saj jo otroci škropijo vsepovsod, ko so v bazenu. Trata pod bazenom bo uničena. Nekatere vrste trave lahko prodrejo bazensko folijo.
- Čas delovanja filtra je odvisen od velikosti bazena, vremena in pogostosti uporabe. Preizkusite več različnih časov delovanja, da boste dosegli bistrejšo vodo.
- Evropski standard EN16713-3 našteva nekaj dodatnih informacij o kakovosti bazenske vode in obdelavi vode, ki jih lahko najdete na www.intexcorp.com/support.

⚠ POZOR

Koncentrirane klorove raztopine lahko poškodujejo bazensko folijo. Vedno upoštevajte navodila proizvajalca kemikalij ter opozorila za zdravje in nevarnosti.

DOLGOTRAJNO SHRANJEVANJE IN PRIPRAVA NA ZIMO

⚠ POZOR

Če voda zmrzne, se lahko filter za pesek poškoduje, kar izniči garancijo.

1. Preden izpraznite bazen, ker ga želite shraniti za daljši čas ali prestaviti na drugo mesto, preverite, ali je voda speljana proč od hiše k ustrezni posodi za drenažno vodo. Preverite, ali krajevni predpisi vsebujejo kakšna posebna navodila glede odstranjevanja vode iz plavalnega bazena.
2. Izklopite enoto in izvlecite električni kabel iz električne vtičnice.
3. Ko je bazen prazen, odklopite vse cevi iz črpalke in potopnih ventilov ter odstranite filter in potopne ventile iz stene bazena.
4. V obratni smeri urinega kazalca odvijte kapico drenažnega ventila (9) z drenažnega ventila, zato da popolnoma izpraznite posodo filtra. Drenažni ventil se nahaja na dnu posode filtra.
5. Odmontirajte motor črpalke s podstavka posode filtra.
6. Pustite kose črpalke s peščenim filtrom in cevi na prostem, da se na zraku popolnoma posušijo.
7. Preden bazen shranite za daljši čas, premažite naslednje o-obročke in podložke z vazelinom:
 - O-obročke v obliki črke L (11).
 - O-obročke cevi črpalke (22).
 - Stopničaste podložke sklopa filterskega ventila (23).
 - Ploščate gumijaste podložke filtra (25).
8. Pritisnite ročico 6-potnega ventila in zavrtite ventil, da bo kazalec nastavljen na najvišji položaj ventila "N". S tem boste omogočili, da bo voda iztekla iz ventila. Pustite 6-potni ventil v tem nedelujočem položaju.
9. Najbolje je, da vse suhe dele in motor črpalke hranite v originalni embalaži. Da preprečite kondenzacijo ali korozijo, motorja črpalke ne ovijte s plastično vrečo.
10. Motor črpalke in pripomočke hranite v suhem prostoru pri temperaturi med 0 in 40 °C.
11. Prekrijte rezervoar s ponjavo ali plastično folijo, da ga zaščitite pred vremenom.

ODPRAVLJANJE TEŽAV

TEŽAVA	VZROK	REŠITEV
MOTOR FILTRA SE NE ZAŽENE	<ul style="list-style-type: none"> Motor ni priključen. Varovalka GFCI / stikalo RCD je izključeno. Motor je preveč vroč in zaščita pred preobremenitvijo je izklopljena. 	<ul style="list-style-type: none"> Električni kabel mora biti vključen v 3-polno vtičnico, ki je zaščiten z varovalko za preostali tok razreda A ali zaščitnim stikalom. Ponovno nastavite varovalko. Če se varovalka nenehno izklaplja, gre lahko za okvaro v električnem sistemu. Izklopite varovalko in pokličite strokovnjaka, da reši problem. Pustite motor, da se ohladi, in ga ponovno zaženite.
FILTER NE ČISTI BAZENA	<ul style="list-style-type: none"> Neustrezna količina klora ali neustrezna pH vrednost vode. V posodi ni filtrirnega sredstva. Napačno nastavljen položaj 6-potnega ventila. Preveč umazan bazen. Mrežica filtra omejuje pretok vode. 	<ul style="list-style-type: none"> Uravnajte količino klora in pH vrednost. Posvetujte se s prodajalcem bazena. Napolnite filtrirni pesek, upoštevajte navodila za polnjenje. Nastavite ventil v položaj "FILTER". Pustite, da filter deluje več časa. Očistite mrežico filtra na vstopni strani.
FILTER NE ČRPA VODE ALI PA JE PRETOK VODE ZELO POČASEN	<ul style="list-style-type: none"> Zrak v sistemu. Zamašen dovod ali iztekanje. Uhajanje zraka na dovodni cevi. Preveč umazan bazen. Filtrirno sredstvo (pesek) zamašeno z umazanijo. Priključek šobe in priključek filtra sta zamenjana. Nastajanje skorje ali sprijemanje na površini filtrirnega peska. K sistemu je priključena sesalna naprava za bazen. Vhodni navojni priključek za zrak je povezan z napačno luknjo v podlogi. 	<ul style="list-style-type: none"> Spustite zrak, glejte poglavje z navodili za uporabo. Odstranite ovire v dovodni cevi, tako da jo izpraznite znotraj bazenske stene. Privijte matice cevi, preverite, da cevi niso poškodovane, preverite višino vode. Protitočno operite filter. Namestite šobo na zgornji položaj priključka bazena za dovod vode, filter pa na spodnji položaj priključka bazena za odvod vode. Odstranite približno 2 cm peska, če je potrebno. Odstranite sesalno napravo, ki je priključena k sistemu. Prepričajte se, da je vhodni navojni priključek za zrak priključen na zgornjo vhodno luknjo bazena.
ČRPALKA NE DELUJE	<ul style="list-style-type: none"> Nizka višina vode. Mrežica filtra je zamašena. Uhajanje zraka na dovodni cevi. Napaka na motorju ali zablokirana sesalna turbina. 	<ul style="list-style-type: none"> Napolnite bazen do ustrezne višine. Očistite mrežico filtra na vstopni strani. Privijte matice cevi, preverite, da ni cev poškodovana. Pokličite Intexovo servisno službo.
6-POTNI VENTIL / POKROV PUŠČA	<ul style="list-style-type: none"> O-obroček posode za pesek manjka. Umazan o-obroček posode za pesek. Objemka prirobnice ni privita. 6-potni ventil je poškodovan. 	<ul style="list-style-type: none"> Odstranite pokrov s 6-potnim ventilom in preverite, če je o-obroček na svojem mestu. Očistite o-obroček posode za pesek s cevjo za zalivanje vrta. Dobro privijte. Pokličite Intexovo servisno službo.
CEV PUŠČA	<ul style="list-style-type: none"> Matica cevi ni tesno privita. Manjkajo spojni elementi (fitingi) za cev, manjka o-obroček/o-obroček v obliki črke L. 	<ul style="list-style-type: none"> Privijte / ponovno namestite matico cevi. Preverite, če je o-obroček / o-obroček v obliki črke L na svojem mestu in ni poškodovan.
PROGRAMSKA URA NI TOČNA OZIROMA JE NI MOGOČE NASTAVITI	<ul style="list-style-type: none"> Možna je napaka v programski uri. 	<ul style="list-style-type: none"> Izklopite črpalko in jo ponovno zaženite čez 5 minut. Ponovno nastavite programsko uro. Pokličite Intexovo servisno službo.
MERILNIK TLAKA NE DELUJE	<ul style="list-style-type: none"> Zamašen merilnik tlaka na dovodni strani. Okvara na merilniku tlaka. 	<ul style="list-style-type: none"> Odstranite morebitne ovire na dovodni strani merilnika tlaka, tako da ga odvijete s 6-potnega ventila. Pokličite Intexovo servisno službo.
PESEK ODTEKA NAZAJ V BAZEN	<ul style="list-style-type: none"> Pesek je predroben. Plast peska je poapnela. 	<ul style="list-style-type: none"> Uporabite izključno kremenčev pesek št. 20 granulacije od 0,45 do 0,85 mm in s koeficientom enakomernosti pod 1,75. Zamenjajte pesek.
VHODNI NAVOJNI PRIKLJUČEK ZA ZRAK / VENTIL ZRAČNE ŠOBE PUŠČA	<ul style="list-style-type: none"> Potopni ventil ni pravilno nameščen. Ventil zračne šobe ni zatesnjen in obrnjen navzgor. Notranje tesnilo ventila zračne šobe je blokirano. Notranje tesnilo ventila zračne šobe je umazano. Ventil zračne šobe je okvarjen. 	<ul style="list-style-type: none"> Privijte ali ponovno namestite potopni ventil. Privijte ventil zračne šobe in se prepričajte, da je obrnjen navzgor. Vklopite črpalko in jo pustite delovati nekaj sekund, nato jo izklopite. To trikrat ponovite. Odstranite ventil zračne šobe, splaknite umazanijo in ponovno namestite ventil. Zamenjajte ventil zračne šobe.
RAHLO PUŠČANJE VENTILA ZA ZRAČNI CUREK, KO JE ČRPALKA VKLJUČENA	<ul style="list-style-type: none"> Dodatna oprema, priključena na linijo za kroženje vode. 	<ul style="list-style-type: none"> Iz linije za kroženje vode odstranite vso dodatno opremo (kot je solarna blazina, samodejni čistilec bazena, LED-lučka) in pokrovček ventila za zračni curek (34) namestite prek ventila (15). Ventila za zračni curek (15) ne pokrijte v pokrovčkom za ventil (34) v normalnih pogojih ali v času delovanja črpalke.

NAJPOGOSTEJŠE TEŽAVE V ZVEZI Z BAZENOM

TEŽAVA	OPIS	VZROK	REŠITEV
ALGE	<ul style="list-style-type: none"> • Zelenkasta voda. • Zeleni ali črni madeži na bazenski foliji. • Bazenska folija je spolzka in / ali ima neprijeten vonj. 	<ul style="list-style-type: none"> • Klor in pH vrednost nista v optimalnem razmerju. 	<ul style="list-style-type: none"> • Šok obdelava s čezmerno količino klora. Uravnajte vrednost pH glede na priporočeno vrednost prodajalca. • Posesajte dno bazena. • Vzdržujte pravilno vsebnost klora.
OBARVANA VODA	<ul style="list-style-type: none"> • Voda se po prvem dodajanju klora obarva modro, rjavo ali črno. 	<ul style="list-style-type: none"> • Baker, železo ali mangan v vodi oksidirajo pri dodajanju klora. 	<ul style="list-style-type: none"> • Uravnajte pH na priporočeno vrednost. • Poženite filter, da se voda zbistri.
PLAVAJOČA SNOV V VODI	<ul style="list-style-type: none"> • Voda je motna ali mlečnata. 	<ul style="list-style-type: none"> • "Trda voda" zaradi previsoke pH vrednosti. • Prenizka vsebnost klora. • Tuja snov v vodi. 	<ul style="list-style-type: none"> • Uravnajte pH. Posvetujte se s prodajalcem bazena. • Preverite ustrezno vsebnost klora.
NENEHNO NIZEK NIVO VODE	<ul style="list-style-type: none"> • Nivo vode je nižji kot prejšnji dan. 	<ul style="list-style-type: none"> • Raztrgana ali preluknjana bazenska folija ali cevi. • Izpustni ventili so zrahljani. 	<ul style="list-style-type: none"> • Zakrpajte s priloženim priborom. • Ročno zategnite vse pokrovčke.
USEDLINA NA DNU BAZENA	<ul style="list-style-type: none"> • Umazanija ali pesek na dnu bazena. 	<ul style="list-style-type: none"> • Pogosta uporaba bazena. Vstopanje v bazen in izstopanje iz bazena. 	<ul style="list-style-type: none"> • Dno bazena posesajte z Intexovim sesalnikom za bazen.
OSTANKI NA VODI	<ul style="list-style-type: none"> • Listje, insekti itd. 	<ul style="list-style-type: none"> • Bazen preblizu dreves. 	<ul style="list-style-type: none"> • Uporabite Intexov skimer.

SPLOŠNA VARNOST V VODI

Rekreacija v vodi je zabavna in obenem terapevtska. Ne glede na to pa predstavlja tudi tveganje za nastanek poškodb in smrti. Za zmanjšanje nevarnosti nastanka poškodb preberite in upoštevajte vsa opozorila in navodila na izdelku, embalaži in priložena embalaži. Vedeti morate, da opozorila na izdelku ter navodila in varnostni napotki obsegajo nekatera pogosta tveganja pri rekreaciji v vodi, vsekakor pa ne vseh tveganj ali nevarnosti.

Za dodatno zaščito preberite naslednje splošne napotke in napotke varnostnih organizacij, ki veljajo v državi:

- Zahtevajte nenehen nadzor. Usposobljena odrasla oseba mora opravljati funkcijo reševalca iz vode ali nadzornika, zlasti ko so v bazenu in okoli njega otroci.
- Naučite se plavati.
- Vzemite si čas in se naučite tehnike oživljanja in prve pomoči.
- Vsakogar, ki nadzoruje uporabnike bazena, poučite o morebitnih nevarnostih, povezanih z uporabo bazena, in uporabi zaščitnih sredstev, kot so zaklenjena vrata, pregrade itd.
- Vse uporabnike bazena, tudi otroke, naučite, kaj naj naredijo v nujnih primerih.
- Pri uživanju v vodnih dejavnostih vedno uporabite zdravo pamet in dobro presojo.
- Nadzirajte, nadzirajte in še enkrat nadzirajte.

OMEJENA GARANCIJA

Vaša nova črpalka s peščenim filtrom je izdelana iz najkakovostnejših materialov in v skladu z najvišjimi standardi izdelave. Preden zapustijo tovarno, so vsi izdelki Intex natančno pregledani, da se zagotovi, da so brez napak. Ta omejena garancija velja le za črpalko s peščenim filtrom in dodatke, ki so navedeni spodaj.

Ta omejena garancija je dodatek k vašim zakonskim pravicam in pravnim sredstvom a tega ne nadomešča. V kolikor ta garancija ni v skladu s katerimi koli vašimi zakonskimi pravicami, imajo slednje prednost. Če na primer potrošniška zakonodaja v Evropski uniji zakonsko predpisuje pravice iz garancije poleg garancijskega kritja te garancije: za informacije v zvezi s potrošniškim pravom po EU glejte spletno stran Evropskega potrošniškega centra http://ec.europa.eu/consumers/ecc/contact_en/htm.

Določbe te omejene garancije veljajo le za prvotnega kupca in niso prenosljive. Ta omejena garancija velja v spodaj navedenem obdobju in začne veljati na dan, ko je črpalka prvič kupljena v trgovini. Originalen račun shranite skupaj s temi navodili za uporabo, saj boste za uveljavljanje garancije potrebovali dokazilo o nakupu. V nasprotnem primeru je ta omejena garancija neveljavna.

Garancija za črpalko s filtrom za pesek – 2 leti

Garancija za cevi, potopne ventile in spojne elemente – 180 dni

Če v zgoraj navedenem času najdete napako v izdelavi, se obrnite na ustrezno Intexova servisno službo, navedeno na ločenem seznamu »pooblaščenih servisnih služb«. Če izdelek vrnete v skladu z navodili servisnega centra Intex, bo osebje v servisnem centru izdelek pregledalo in odločilo o veljavnosti zahtevka. Če za izdelek veljajo določbe jamstva, vam bodo izdelek brezplačno popravili ali zamenjali z enakim ali primerljivim izdelkom (po odločitvi Intexa).

Razen te garancije in katerih koli drugih zakonskih pravic, ki veljajo v vaši državi, druge garancije niso nakazane. Intex v nobenem primeru vam in tretjim osebam ne odgovarja za neposredno ali posredno škodo, ki nastane zaradi uporabe izdelka črpalka s peščenim filtrom ali zaradi aktivnosti Intexa ali njegovih predstavnikov ali zaposlenih (vključno z izdelavo izdelka). Nekatere države ali sodne oblasti ne dovolijo izključitve ali omejitve nenamerne ali posledične škode, tako da zgornja omejitve ali izključitve v vašem primeru morda ne velja.

Upoštevajte, da ta omejena garancija ne velja v naslednjih primerih.

- Če z izdelkom črpalka s peščenim filtrom ravnate malomarno, ga ne uporabljate pravilno, če pride do nesreče, v primeru nepravilnega delovanja, neprimerne napetosti ali toka, ki ne ustreza navodilom za uporabo, če vzdrževanje in skladiščenje nista primerna.
- Če se izdelek črpalka s peščenim filtrom poškoduje v okoliščinah, ki so zunaj nadzora podjetja Intex, vključno z običajno obrabo ter poškodbami, do katerih pride zaradi izpostavljenosti ognju, poplavam, zmrzali, dežju ali drugim zunanjim okoljskim vplivom, toda neomejeno na vse to.
- Za dele in komponente, ki jih ne prodaja Intex.
- V primeru nedovoljenega spreminjanja, popravil ali razstavljanja izdelka črpalka s peščenim filtrom s strani osebe, ki ni serviser podjetja Intex.

Ta garancija ne krije stroškov, povezanih z izgubo ali onesnaženjem bazenske vode ter kemikalijami. Prav tako ne krije materialne ali osebne škode.

Stroški za izgubo vode iz bazena, kemikalij ali poškodb, nastalih zaradi tega, ta garancija ne pokriva. Prav tako ta garancija ne pokriva škode, nastale na lastnini in poškodbe oseb, ki bi nastale z uporabo izdelka.

Natančno preberite uporabniški priročnik in upoštevajte vsa navodila v zvezi s pravilno uporabo in vzdrževanjem črpalka s peščenim filtrom. Izdelek pred uporabo vedno preglejte. Če ne boste upoštevali navodil, se omejena garancija izniči.