

ROTHENBERGER INDUSTRIAL

- D** Gebrauchsanweisung
- GB** Instructions for use
- F** Mode d'emploi
- CZ** Návod na použití
- H** Használati utasítás
- I** Istruzioni per l'uso
- SLO** Navodila za uporabo
- SK** Návod na použitie



Art.-Nr.

1500000050, 1500000051
1500000164, 1500000165
1500000166, 1500000167
1500000363, 1500000364

D

GB

F

CZ

H

I

SLO

SK

Einführung



Wichtig: Lesen Sie dieses Gebrauchsanleitung aufmerksam durch, um sich mit dem Gerät vertraut zu machen, bevor Sie den Gasbehälter anschließen. Bewahren Sie dieses Dokument für späteres Nachlesen sorgfältig auf. Bei einem Besitzerwechsel muss die Anleitung mit ausgehändigt werden.

ZEICHENERKLÄRUNG



= Nur im Freien oder in gut belüfteten Räumen verwenden



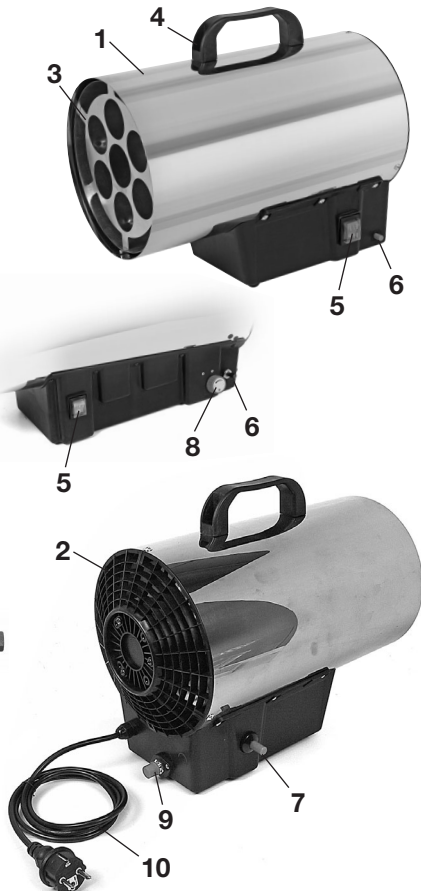
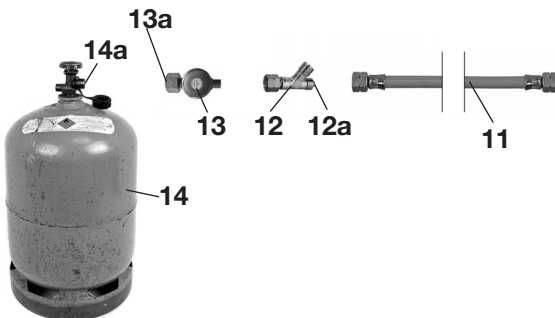
= Achtung, heiße Teile



= Bedienungsanleitung lesen

TEILEBEZEICHNUNG / LIEFERUMFANG

1. Gehäuse
2. Motorgitter
3. Lüftungsgitter
4. Handgriff mit 2 Schrauben PH2
5. Ein-/ Aus-Schalter
6. Gaszufuhrknopf
7. Piezo-Zündung
8. Gasregulierknopf (nur Roturbo 35000 SA)
9. Gasanschluss
10. Netzkabel
11. Schlauchleitung (Roturbo 12000 & 19000: G 1/4" Linksgewinde; Roturbo 35000 & 35000 SA: G 3/8" Linksgewinde)
12. Schlauchbruchsicherung (Sonderzubehör, bei Roturbo 35000 & 35000 SA inkludiert)
- 12a. Druckfreigabeknopf
13. Gasdruckregler (Roturbo 12000 & 19000: 300 mbar; Roturbo 35000 & 35000 SA: 1500 mbar)
- 13a. Eingebaute Dichtung (nicht bei allen Ausführungen / Ländern)
14. LPG-Mehrwegflasche (nicht im Lieferumfang enthalten)
- 14a. Eingebaute Dichtung (nicht bei allen Ausführungen / Ländern)



BESTIMMUNGSGEMÄSSE VERWENDUNG

Dieses Gerät ist zum schnellen Aufheizen von großen Nutzräumen, Festzelten usw. konzipiert. Es ist nicht für die Verwendung in Wohnräumen geeignet und darf nur im Freien oder in gut belüfteten Räumen verwendet werden. Jede andere Verwendung oder jede Veränderung des Gerätes gilt als nicht bestimmungsgemäß, birgt erhebliche Unfallgefahren und ist daher untersagt.



Für die gewerbliche Nutzung muss eine Schlauchbruchsicherung verwendet werden. Diese Sicherung ist bei den Modellen Roturbo 35000 und 35000 SA bereits in den Gasdruckregler integriert. Eine Schlauchbruchsicherung für die anderen Modelle ist beim Hersteller erhältlich.

Dieses Gerät darf ausschließlich mit Propan oder Propan-Butan-Gemisch unter Verwendung eines Propan-Konstantreglers mit einem Ausgangsdruck von 300 mbar (Roturbo 12000, 19000) bzw. 1500 mbar (Roturbo 35000, 35000 SA) betrieben werden. Verwenden Sie ausschließlich LPG-Mehrwegflaschen (Größenunterschiede je nach Land, z.B. Deutschland 5 kg, 11 kg oder 33 kg). Es kann gefährlich sein, zu versuchen, andersartige Gasbehälter anzuschließen.

Achten Sie darauf, nur zertifizierte Schläuche und Druckregler zu verwenden.

TECHNISCHE DATEN



	Roturbo 12000	Roturbo 19000	Roturbo 35000	Roturbo 35000 SA
Gaskategorie - Gasart	I3B/P - Propan / Butan, I3P - Propan			
Bestimmungsländer (I3B/P oder I3P):	AL, AT, BE, BG, CH, CY, CZ, DE, DK, EE, ES, FI, FR, GB, GR, HU, HR, IE, IT, IS, LV, LT, LU, MK, MT, NL, NO, PL, PT, RO, SE, SI, SK, TR			
Betriebsdruck	300 mbar		1500 mbar	
Düsendurchmesser	1,0 mm	1,18 mm	1,15 mm	
Nennleistung (I3B/P)	13,3 kW	18,2 kW	34,0 kW	19,0 - 34,0 kW
Nennleistung (I3P)	11,9 kW	16,0 kW	29,0 kW	17,0 - 29,0 kW
Gasverbrauch	970 g/h	1325 g/h	2460 g/h	1375 - 2460 g/h
Flammentemperatur	930 °C	980 °C	1.000 °C	
Luftausstoß	500 m ³ / h		800 m ³ / h	
Lufttemperaturklasse	32 K	48 K	53 K	
Netzspannung	230 V~ / 50 Hz			
Aufnahmeleistung	39 W		65 W	
Schutzart	IPX4; Motor IP44			
Schutzklasse	I			
Sicherheitseinrichtungen	Überhitzungsschutz, Zündsicherung		Überhitzungsschutz, Zündsicherung, Schlauchbruchsicherung	
Ohne Konstant-Regler darf das Gerät nicht in Betrieb genommen werden. Betreiben Sie das Gerät nur mit LPG-Mehrwegflaschen und nur im Freien bzw. in gut belüfteten Räumen. Kinder vom Gerät fernhalten!				
  Schutzklasse I				

SICHERHEITSHINWEISE



Da dieses Gerät gleichzeitig mit Gas und mit Elektrizität betrieben wird, ist es unbedingt nötig, die nachstehenden Sicherheitshinweise zu beachten. Je nach Umstand kann sonst Verbrennungs-, Stromschlag-, Brand-, Erstickungs- oder Explosionsgefahr bestehen.

1) Elektrizität

- Überprüfen Sie, dass die auf dem Typenschild angegebene Spannung mit der Ihrer Hausinstallation übereinstimmt.
- Schließen Sie das Gerät nur an eine ordnungsgemäß installierte Netzsteckdose an.
- Installieren Sie das Gerät nicht in unmittelbarer Nähe von Wasserstellen (z. B. Schwimmbecken, Gartenteiche...).
- Achten Sie darauf, dass die Netzzuleitung nicht über scharfe Kanten geführt wird und nicht mit heißen Oberflächen des Gerätes in Berührung kommt.
- Wenn die Anschlussleitung dieses Gerätes beschädigt wird, muss sie, um Gefährdungen zu vermeiden, durch den Hersteller, seinen Kundendienst oder eine ähnlich qualifizierte Person ersetzt werden
- Bei Schäden am Gerät muss es umgehend von der Gaszufuhr - und vom Netz - getrennt werden und darf nicht mehr verwendet werden.

2) Gas und Luft

- Achtung! ERSTICKUNGS- UND / ODER KOHLEN-MONOXIDVERGIFTUNGSGEFAHR! Das Gerät muss in Übereinstimmung mit den geltenden nationalen Vorschriften bezüglich Be- und Entlüftung installiert werden. Es darf nur im Freien oder in gut belüfteten Räumen verwendet werden. Die Mindestraumgröße beträgt 200 m³ (Roturbo 35000 & 35000 SA: 300 m³). Die Lüftungsöffnung nach außen muss mindestens 500 cm² groß sein (Roturbo 35000 & 35000 SA: 750 cm²).
- DIESES GERÄT DARF NICHT ZUM HEIZEN VON WOHNRÄUMEN VERWENDET WERDEN. BEI DER VERWENDUNG IN ÖFFENTLICHEN GEBÄUDEN SIND DIE NATIONALEN VORSCHRIFTEN ZU BEACHTEN.
- Das Gerät darf nicht in Kellern oder unter der Erdgleiche verwendet werden.
- Falls das Gerät über längerer Zeit nicht benutzt wird, ist es von der Gasflasche zu trennen und an einem kühlen, trocken Ort, außerhalb der Reichweite von Kindern zu lagern.
- Im Fall eines Lecks (Gasgeruch), schließen Sie das Flaschenventil und halten Sie das Gerät fern von Zündquellen. Suchen Sie und beheben Sie das Leck, bevor Sie das Gerät in Betrieb nehmen. Suchen Sie nie ein Leck mit einer Flamme sondern benutzen Sie hierzu Seifenlauge.
- Bei Nichtgebrauch ist das Gerät durch schließen des Flaschenventils von der Gasflasche zu trennen.
- Um Beschädigungen zu vermeiden dürfen Schläuche nicht verdreht werden. Der Verbindungsschlauch darf nicht verdreht am Gerät angeschlossen werden.
- Das Gerät darf nur mit dem mitgelieferten Schlauch und Regler verwendet werden. Die maximal erlaubte Schlauchlänge beträgt zwei Meter. Ersatzschläuche und -Regler sind beim Hersteller erhältlich. Der Gebrauch nichtzugelassener oder veränderter Teile ist gefährlich und kann schwere Verletzungen zur Folge haben.
- Überprüfen Sie den Schlauch regelmäßig auf Beschädigungen. Ersetzen Sie beschädigte Schläuche. Im Zweifelsfall kontaktieren Sie den Kundendienst des Herstellers.
- Nie eine Gasflasche anschließen, ohne vorher die auf ihr angebrachten Instruktionen zu lesen.

- Rauchen ist beim Anschließen der Gasflasche verboten.
- Überzeugen Sie sich vor Anschluss des Gasbehälters, dass die Dichtung (zwischen Druckregler und Gasbehälter) vorhanden und in gutem Zustand ist.
- Benutzen Sie kein Gerät mit beschädigten oder abgenutzten Dichtungen. Benutzen Sie kein Gerät, das leck oder schadhaft ist oder das nicht ordnungsgemäß arbeitet.
- Um die Gefahr des Flüssiggasaustritts zu verhindern, die Gasflasche nur senkrecht stehend benutzen.
- Bei jedem Verlassen des Gerätes ist das Flaschenventil zu schließen und das Gerät vor unbefugter Inbetriebnahme zu sichern.
- Bei Schäden am Gerät muss es umgehend von der Gaszufuhr - und vom Netz - getrennt werden und darf nicht mehr verwendet werden.
- Das Gerät ist nur für die private Nutzung geeignet. Für die gewerbliche Nutzung muss eine Schlauchbruchsicherung verwendet werden. Diese ist beim Hersteller erhältlich.

3) Hitze

- Das Gerät darf nur fern von Wänden, entflammaren Materialien und Zündquellen aufgestellt werden. Halten Sie einen Sicherheitsabstand von mindestens 2 Metern über und vor dem Gerät ein. Das Gerät darf keinesfalls abgedeckt werden.
- Personen und Tiere sollen sich nicht direkt vor dem Gerät aufhalten, da die austretende Luft extrem heiß ist. Verbrennungsgefahr!
- Achten Sie darauf, dass keine entflammaren Gegenstände durch Wind oder andere Umwelteinflüsse an das Gerät, insbesondere die Geräteöffnungen, gelangen können.
- Lagern Sie keine brennbaren Flüssigkeiten, Farben, Gasbehälter oder ähnliches in der Nähe des Gerätes.
- Gerät nicht in leicht entzündbarer Atmosphäre (z.B. in der Nähe brennbarer Gase oder Spraydosen) benutzen.
- Während des Betriebes wird dieses Gerät sehr heiß. Berühren Sie keine heißen Geräteteile.
- Lassen Sie das Gerät vollständig auskühlen, bevor Sie es transportieren, abmontieren, reinigen oder lagern.
- Achtung vor Anschmornen der Schläuche oder Netzleitungen.
- Die Gasflasche darf nicht erwärmt werden und darf daher nie vor dem Gerät aufgestellt werden.
- Nach Gebrauch des Geräts, auch bei Kurzeinsatz, das Gerät nicht berühren, um Verbrennungen zu vermeiden. VORSICHT! Zugängige Teile können sehr heiß sein. Kinder vom Gerät fernhalten.

4) Sonstige Hinweise

- Lassen Sie das Gerät nie unbeaufsichtigt.
- Entfernen Sie nie die Sicherheitsgitter und zerlegen oder modifizieren Sie das Gerät nicht.
- Halten Sie stets alle Geräteöffnungen (Motor- und Lüftungsgitter, Teile 2 & 3) frei und verschließen Sie diese nicht.
- Versuchen Sie nie, das Gerät selbst zu reparieren. Sollte eine Reparatur erforderlich sein, wenden Sie sich ausschließlich an den Hersteller, seinen Kundendienst oder eine ähnlich qualifizierte Person.
- Zur Reinigung trennen Sie das Gerät zuerst von der Strom- und Gaszufuhr und lassen Sie es vollständig abkühlen.



- Dieses Gerät ist nicht dafür bestimmt, durch Personen (einschließlich Kinder) mit eingeschränkten physischen, sensorischen oder geistigen Fähigkeiten oder mangels Erfahrung und/oder mangels Wissen benutzt zu werden.

- Das Gerät muss außerhalb der Reichweite von Kindern aufbewahrt werden. Während des Betriebs sollen Kinder vom Gerät fern gehalten werden.

MONTAGE / VORBEREITUNG ZUR INBETRIEBNAHME



MONTAGE DES HANDGRIFFS

Befestigen Sie den Handgriff mit den beigelegten Schrauben an das Gehäuse der Gasheizkanone. Verwenden Sie dazu einen Kreuzschraubendreher, Größe PH2.

ANSCHLUSS AN EINE GASFLASCHE

ACHTUNG!

Das Gerät darf nur mit dem mitgelieferten Schlauch und Regler verwendet werden.

- Vergewissern Sie sich, dass sämtliche Ventile geschlossen sind.
- Überzeugen Sie sich, dass die Dichtung (zwischen Druckregler und Gasbehälter) vorhanden und in gutem Zustand ist. Die Dichtung kann sich - je nach Ausführung / Land - im Anschluss des Druckreglers, im Anschluss der Gasflasche oder in beiden Anschlüssen befinden. Wenden Sie sich im Zweifelsfall an ihren regionalen Gashändler.
- Überprüfen Sie den Zustand des Schlauches und des Reglers jedes Mal vor Gebrauch des Gerätes. Verwenden Sie keinen Schlauch oder Regler, der Beschädigungen oder Abnutzungserscheinungen aufweist.
- Verbinden Sie den Druckregler mit der Gasflasche. Achten Sie dabei auf die richtige Drehrichtung des Gewindes (Unterschiede je nach Land möglich).
- Falls vorhanden, montieren Sie anschließend die Schlauchbruchsicherung.
- Verbinden Sie den Gasschlauch mit dem Druckregler und mit dem Gerät. Die Gewinde der Schlauchleitung und des Schlauchanschlusses sind Linksgewinde.
- Ziehen Sie die Schlauchverbindungen und den Druckregler mit einem entsprechenden Maulschlüssel an (Unterschiede je nach Ausführung / Land möglich). Üben Sie keine übermäßige Kraft aus, damit Sie die Gewinde nicht überdrehen oder beschädigen.
- Öffnen Sie das Flaschenventil. Vergewissern Sie sich, dass alle Verbindungen dicht sind. Verwenden Sie hierzu ein Lecksuchspray oder eine Seifenlauge. Eventuell sind die Verbindungen nachzuziehen.
- Verwenden Sie das Gerät nicht, wenn das System undicht ist.
- Nach Beendigung des Dichtheitstests schließen Sie das Flaschenventil.

ANSCHLUSS AN DAS STROMNETZ

- Bevor Sie die Maschine an das Stromnetz anschließen, prüfen Sie, ob die auf der Maschine angegebene Betriebsspannung mit der vorhandenen Netzspannung übereinstimmt.
- Stecken Sie den Netzstecker in eine ordnungsgemäß geerdete Netzsteckdose.

INBETRIEBNAHME / VERWENDUNG



- Stellen Sie das Gerät und die Gasflasche im Freien auf eine feste, ebene Fläche, fern von entflammaren Materialien auf. Beachten Sie unbedingt alle oben angeführten Sicherheitshinweise bestimmungsgemäßer Verwendung, Aufstellungsort, Brandgefahr, Umgang mit Gasgeräten usw.
- Die Gasflasche darf nicht erwärmt werden und darf daher nie vor dem Gerät aufgestellt werden.
- Vergewissern Sie sich, dass das Gerät am Stromnetz angeschlossen ist.
- Roturbo 35000 SA: Drehen Sie den Gasregulierknopf (8) gegen den Uhrzeigersinn in die höchste Stufe.
- Öffnen Sie die Flaschenventil, indem Sie den Hahn gegen den Uhrzeigersinn drehen.
- Drücken Sie den Druckfreigabeknopf der Schlauchbruchsicherung (12a), falls vorhanden.
- Betätigen Sie den Ein- / Aus-Schalter (5). Überprüfen Sie, ob sich der Ventilator nun eingeschaltet hat. Falls nicht, darf das Gerät nicht in Betrieb genommen werden, bis der Fehler behoben ist.
- Halten Sie den Gaszufuhrknopf (6) gedrückt. Gleichzeitig drücken Sie die Piezo- Zündung (7), wenn nötig auch mehrmals, bis sich der Brenner entzündet hat. Falls das Gerät nicht zündet, warten Sie ca. eine Minute und wiederholen Sie den oben beschriebenen Vorgang.
- Halten Sie den Gaszufuhrknopf noch weitere 10 Sekunden lang gedrückt.
- Roturbo 35000 SA: Sobald die Flamme sich stabilisiert, kann sie durch Drehen des Gasregulierknopfes (8) wie gewünscht reguliert werden.
- Gerät ausschalten: Schließen Sie zuerst das Flaschenventil. Lassen Sie das Gerät nun auskühlen und stellen erst dann den Ventilator ab, anschließend trennen Sie den Netzstecker vom Stromnetz.



Achtung heiß! Das Gerät heizt sich an seiner Vorderseite und am Gehäuse während des Betriebes stark auf. Vermeiden Sie es unbedingt, das Gerät bzw. diese Teile zu berühren.



Achtung! Verletzungsgefahr durch Verbrennungen.

- Personen und Tiere sollen sich nicht direkt vor dem Gerät aufhalten, da die ausströmende Luft extrem heiß ist.
- Das Gerät ist auch noch einige Zeit nach dem Ausschalten heiß, bitte lassen Sie es erst abkühlen, bevor Sie es bewegen wollen oder anderweitig berühren.
- Trennen Sie das Gerät immer von der Gaszufuhr und vom Stromnetz, wenn es nicht in Gebrauch ist.

FUNKTIONSWEISE DER SICHERHEITSEINRICHTUNGEN



ÜBERHITZUNGSSCHUTZ

Wenn das Gerät zu heiß wird, schaltet es sich von selbst aus. Bevor Sie das Gerät erneut einschalten, sollten Sie die Ursache der Überhitzung suchen und beseitigen.

ZÜNDSICHERUNG

Wenn die Flamme während des Betriebs ausgeht, wird die Gaszufuhr automatisch abgeriegelt. Im Normalfall passiert dies nur während des Zündvorgangs, wenn das Gerät noch kalt ist. Wiederholen Sie den Zündvorgang und halten Sie dabei den Gaszufuhrknopf länger gedrückt.

SCHLAUCHBRUCHSICHERUNG (SONDERZUBEHÖR, BEI ROTURBO 35000 & 35000 SA INKLUDIERT)

Wenn der Gasschlauch reißt, wird die Gaszufuhr unterbrochen. Die Sicherung kann durch Drücken des Druckfreigabeknopfes zurückgesetzt werden.

WARTUNG, LAGERUNG UND REINIGUNG



Lassen Sie das Gerät vollständig abkühlen, schließen Sie den Gashahn und trennen Sie das Gerät von der Strom- und Gasversorgung, bevor Sie das Gerät reinigen, warten oder lagern.

AUSWECHSELN DER GASFLASCHE

- Die Gasflasche darf nur im Freien und fern von allen Zündquellen und anderen Personen gewechselt werden.
- Schließen Sie das Flaschenventil, schalten Sie das Gerät aus und trennen Sie es vom Stromnetz.
- Falls das Gerät in Betrieb war, prüfen Sie, ob die Flamme erloschen ist und lassen Sie das Gerät vollständig abkühlen.
- Schrauben Sie den Gasregler ab und entfernen Sie diesen.
- Gehen Sie wie im Abschnitt 'Anschluss an eine Gasflasche' vor.

REINIGUNG

Reinigen Sie das Gerät regelmäßig mit einem trockenen Tuch. Verwenden Sie keine aggressiven Scheuermittel und keine Lösungsmittel oder Benzin. Tauchen Sie das Gerät nicht in Wasser oder sonstige Flüssigkeiten und spritzen Sie es nicht ab. Das Gerät, insbesondere die Öffnungen, sollen staubfrei gehalten werden.

ALLGEMEINE WARTUNG

- Das Gerät ist weitgehend wartungsfrei.
- Überprüfen Sie regelmäßig die Dichtungen, Schläuche und Anschlusskabel, da diese porös und brüchig oder auch sonst beschädigt werden können.
- Keine Änderungen am Gerät vornehmen.
- Lassen Sie das Gerät bei einem Betriebsfehler von einer Fachwerkstätte reparieren, oder setzen Sie sich mit dem Hersteller in Verbindung. Adresse siehe Rückseite.

LAGER- UND TRANSPORTBEDINGUNGEN

- Beim Nichtgebrauch lagern Sie das Gerät an einem sicheren, kühlen, trockenen und gut belüfteten Ort, außerhalb der Reichweite von Kindern.
- Die Gasflasche vor Sonneneinstrahlung schützen und nie einer Temperatur über 50°C aussetzen.
- Wird das Gerät längere Zeit nicht genutzt oder wird es transportiert, muss der Gasbehälter immer abgeschraubt werden.
- Mehrwegbehälter sind ausschließlich von autorisierten Fachbetrieben zu füllen. Das Wiederbefüllen auf unsachgemäße Weise kann zu schweren Unfällen führen.
- Grundsätzlich sind die nationalen Vorschriften für Betrieb, Transport und Lagerung zu beachten.

FEHLERBEHEBUNG

Fehler	Ursache	Fehlerbehebung
Gerät lässt sich nicht einschalten	Schalter defekt	Schalter von unserem Servicecenter beziehen und von einer autorisierten Person einbauen lassen
	Keine Stromversorgung	Netzstecker und Netzanschluss überprüfen
	Gashahn geschlossen	Flaschenventil öffnen
	Gasflasche leer	Gasflasche austauschen
	Druckregler defekt	Ersatzdruckregler von unserem Servicecenter beziehen und wie beschrieben anschließen
	Schlauchbruchsicherung blockiert den Gasfluss	Drücken Sie den Druckfreigabeknopf der Schlauchbruchsicherung
Flamme sehr schwach, instabil, gelb...	Roturbo 35000 SA: Gasregulierknopf ist nicht auf der höchsten Stufe	Drehen Sie den Gasregulierknopf gegen den Uhrzeigersinn in die höchste Stufe.
	Gasflasche fast leer	Gasflasche austauschen
Flamme erlischt sobald man den Gaszufuhrknopf loslässt	Druckregler defekt	Ersatzdruckregler von unserem Servicecenter beziehen und wie beschrieben anschließen
	Zundsicherung hat ausgelöst	Zündvorgang wiederholen, Gaszufuhrknopf dabei länger drücken

Flamme erlischt während des Betriebs, Ventilator dreht sich weiter	Gasflasche leer Druckregler defekt	Gasflasche austauschen Ersatzdruckregler von unserem Servicecenter beziehen und wie beschrieben anschließen
Gerät schaltet sich während des Betriebes aus	Überhitzungsschutz hat ausgelöst	Gerät auskühlen lassen und Ursache der Überhitzung beseitigen

RECYCLING



Dieses Symbol weist darauf hin, dass dieses Produkt gemäß Richtlinie über Elektro- und Elektronik-Altgeräte (2002/96/EG) und nationalen Gesetzen nicht über den Hausmüll entsorgt werden darf. Dieses Produkt muss bei einer dafür vorgesehenen Sammelstelle abgegeben werden. Dies kann z.B. durch Rückgabe beim Kauf eines ähnlichen Produkts oder durch Abgabe bei einer autorisierten Sammelstelle für die Wiederaufbereitung von Elektro- und Elektronik-Altgeräten geschehen. Der unsachgemäße Umgang mit Altgeräten kann aufgrund potentiell gefährlicher Stoffe, die häufig in Elektro- und Elektronik-Altgeräten enthalten sind, negative Auswirkungen auf die Umwelt und die menschliche Gesundheit haben. Durch die sachgemäße Entsorgung dieses Produkts tragen Sie außerdem zu einer effektiven Nutzung natürlicher Ressourcen bei. Informationen zu Sammelstellen für Altgeräte erhalten Sie bei Ihrer Stadtverwaltung, dem öffentlichrechtlichen Entsorgungsträger, einer autorisierten Stelle für die Entsorgung von Elektro- und Elektronik-Altgeräten oder Ihrer Müllabfuhr.



EC-Konformitätserklärung

Hiermit erklären wir,
WALTER WERKZEUGE SALZBURG GmbH, Gewerbestraße 9, 5081 Anif, Österreich
dass das nachfolgend bezeichnete Gerät aufgrund seiner Konzipierung und Bauart sowie in der von uns in Verkehr gebrachten Ausführung den einschlägigen Bestimmungen der EG-Richtlinien entspricht.

Diese Erklärung bezieht sich nur auf das Gerät in dem Zustand, in dem es in Verkehr gebracht wurde. Vom Endbenutzer nachträglich angebrachte Teile und/oder nachträglich vorgenommene Eingriffe bleiben unberücksichtigt.

Produktbezeichnung / Funktion: **Gasheizkanone**

Typen- / Modellbezeichnung: **RT 12000, RT 19000, RT 35000, RT 35000 SA**

Seriennummer / Chargennummer: **11-470 - 2014-09**

Handelsbezeichnung: **ROTHENBERGER INDUSTRIAL Gasheizkanone ROTURBO**

Einschlägige EG-Richtlinien:

- EG-Gasgeräterichtlinie 2009/142/EG
- EG-Niederspannungsrichtlinie 2006/95/EG
- EG-Richtlinie über elektromagnetische Verträglichkeit (EMV) 2004/108/EWG
- EU-Richtlinie zur Beschränkung der Verwendung bestimmter gefährlicher Stoffe in Elektro- und Elektronikgeräten (RoHS) 2011/65/EU

Angewandte harmonisierte Normen:

EN 1596-1998+A1:2004; EN 55014-1:2006+A1:2009; EN 61000-3-2:2006+A1:2009+A2:2009; EN 61000-3-3:2008; EN 55014-2:1997+A1:2001+A2:2008; EN 60335-1:2002+A11:2004+A1:2004+A12:2006+A2:2006+A13:2006+A14:2010; EN 60335-2-102:2006+A1:2010; EN 161:2007; EN 1106:2010; EN 50581:2012

Anif, 01.09.2014

Ben Shields
Leiter Produktmanagement
und Bevollmächtigter der
Technischen Dokumentation

Mag. Bart Duquène
Senior Product Manager

Technische Dokumentation verfügbar bei:
WALTER WERKZEUGE SALZBURG GmbH
Gewerbestraße 9, 5081 Anif, Österreich

Dies ist die Originalversion der EG-Konformitätserklärung

Introduction



Important: Read these instructions carefully so as to familiarise yourself with the appliance before connecting it to its gas container. Keep these instructions for future reference. Give these instructions to any third person using the appliance.

SYMBOLS USED IN THIS MANUAL



= may only be used
outside or in well
ventilated rooms



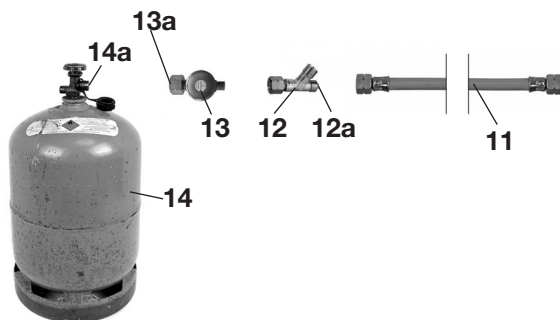
= Caution,
hot parts



= Read the operating
instructions

FEATURES

1. Housing
2. Motor vent
3. Air vent
4. Handle incl. 2 screws size PH2
5. On- / Off switch
6. Gas feed button
7. Piezo ignition
8. Gas regulating valve (Roturbo 35000 SA only)
9. Gas connection
10. Mains cable
11. Hose (Roturbo 12000 & 19000: G 1/4" left winding;
Roturbo 35000 & 35000 SA: G 3/8" left winding)
12. Hose failure safety device
(Special accessories,
included in Roturbo 35000 & 35000 SA)
- 12a. Pressure release button
13. Pressure regulator
(Roturbo 12000 & 19000: 300 mbar;
Roturbo 35000 & 35000 SA: 1500 mbar)
- 13a. Integrated seal (not in all versions / countries)
14. LPG refillable cylinder
(not included in delivery scope)
- 14a. Integrated seal (not in all versions / countries)



SCOPE OF USE

This appliance is designed for quick heating in large areas, marquees etc. It is not intended for domestic use and it may only be used outside or in well ventilated rooms. Use of the product for any other purpose and / or modification of the product count as misuse and can be highly dangerous and is forbidden.

For industrial use, a hose failure safety device has to be fitted to the appliance. For Roturbo 35000 and 35000 SA, this valve is pre-assembled with the gas pressure regulator. For the other items, it can be purchased from the manufacturer.

This appliance may only be used with propane or with propane-butane mixtures and with a regulator with a constant output pressure of 300 mbar (Roturbo 12000, 19000) respectively 1500 mbar (Roturbo 35000, 35000 SA). This appliance shall only be used with LPG refillable cylinders (different sizes in different countries, e.g. Germany 5 kg, 11 kg or 33 kg). It can be dangerous to connect the burner to other types of gas containers.

Always make sure that the regulator and the hose used for this appliance are certified.

TECHNICAL SPECIFICATIONS



	Roturbo 12000	Roturbo 19000	Roturbo 35000	Roturbo 35000 SA
Gas category - gas type	I3B/P - propane / butane, I3P - propane			
Countries of destination (I3B/P or I3P):	AL, AT, BE, BG, CH, CY, CZ, DE, DK, EE, ES, FI, FR, GB, GR, HU, HR, IE, IT, IS, LV, LT, LU, MK, MT, NL, NO, PL, PT, RO, SE, SI, SK, TR			
Operating pressure	300 mbar		1500 mbar	
Injector diameter	1.0 mm	1.18 mm	1.15 mm	
Heat input (I3B/P)	13.3 kW	18.2 kW	34.0 kW	19.0 – 34.0 kW
Heat input (I3P)	11.9 kW	16.0 kW	29.0 kW	17.0 – 29.0 kW
Gas consumption	970 g/h	1325 g/h	2460 g/h	1375 – 2460 g/h
Flame temperature:	930 °C	980 °C	1000 °C	
Air output	500 m ³ / h		800 m ³ / h	
Air delivery temperature classification	32 K	48 K	53 K	
Mains Voltage	230 V~ / 50 Hz			
Rated power	39 W		65 W	
Protection category	IPX4; motor IP44			
Insulation class	I			
Safety features	Overheat protection, safety cut-out		Overheat protection, safety cut-out, hose failure safety device	
<p>The burner may not be used without a constant pressure regulator fitted. This appliance shall only be used with LPG refillable cylinders and only in the open or in well-ventilated rooms. Keep children away from the device!</p>				
<p>Insulation class I</p>				

SAFETY INSTRUCTIONS



Since this appliance uses both gas and electricity, it is extremely important to pay close attention to the following safety instructions. Failure to do so can increase the risk of burning, electric shock, fire, suffocation or explosion.

1) Electricity

- Ensure that the rated power indicated on the machine label corresponds with your mains.
- The appliance may only be connected to a correctly installed socket.
- Do not mount the appliance close to water (e.g. swimming pools, garden ponds...).
- Ensure that the cable does not come into contact with sharp objects or hot surfaces.
- If the supply cord is damaged, it must be replaced by manufacturer, its service agent or similarly qualified persons in order to avoid a hazard.
- In case of damage, the appliance should immediately be disconnected from the gas supply and the mains and may not be used.

2) Gas and Air

- CAUTION: RISK OF SUFFOCATION AND / OR CARBON MONOXIDE POISONING. This appliance shall be installed in accordance with the national ventilation regulations in force. It may only be used outside or in well ventilated rooms, and never in a room smaller than 200 m³ (Roturbo 35000 & 35000 SA: 300 m³). A minimum ventilation of 500 cm² (Roturbo 35000 & 35000 SA: 750 cm²) shall be provided.
- THIS APPLIANCE IS NOT TO BE USED FOR THE HEATING OF HABITABLE AREAS OF DOMESTIC PREMISES; FOR USE IN PUBLIC BUILDINGS, REFER TO NATIONAL REGULATIONS.
- The device may not be used underground.
- If the burner is not to be used over longer periods, disconnect it from the gas bottle and keep it in a safe, cool, dry and well-ventilated place out of the reach of children.
- In case of a leak (gas smell), close the cylinder valve immediately and keep the appliance away from sources of ignition. The appliance may not be used until the leak is found and repaired. Never check for leaks using a flame; always use a soapy solution!
- Isolate the appliance from the cylinder by closing the cylinder valve when the appliance is not in use.
- To prevent the risk of damage avoid twisting or tortioning the flexible tubes and hoses. The hose may not be twisted when connected.
- The appliance may only be used with the hose and regulator supplied. Max. allowed hose length = 2 meters. Replacement hoses and regulators can be purchased from the manufacturer. The use of non-certified or altered parts is dangerous and may result in serious injuries.
- Check the gas hose regularly for signs of damage. Damaged gas hoses must be replaced. In case of doubt please contact the manufacturer's customer service.
- Never connect a gas cylinder to the device without first reading the instructions printed on the cylinder.
- Is prohibited to smoke while connecting the gas cylinder.
- Check that seal between the regulator and the gas container are in place and in good condition before connecting to the gas container.
- Never use the device if the seal is damaged or worn. Never use the device if it is not airtight, damaged or does not function properly.

- To prevent the risk of liquefied gas escaping, the gas cylinder may only be used when it is standing upwards.
- Always close the cylinder valve when you leave the appliance unattended and make sure that it cannot be operated by unqualified persons.
- In case of damage, the appliance should immediately be disconnected from the gas supply and the mains and may not be used.
- This turbo fan gas heater is only intended for private use. For industrial use, a hose failure safety device has to be fitted to the appliance. This valve can be purchased from the manufacturer.

3) Heat

- Position the appliance well away from walls, inflammable materials and sources of ignition. Keep at least 2 meters of distance to the front and sides of the appliance. The appliance may not be covered under any circumstances.
- Since the air blown out is extremely hot, persons and animals should not stay directly in front of the appliance. Danger of burns!
- Ensure that no flammable items can come into contact with the appliance, mainly with its openings, e.g. from wind or other natural causes.
- Do not store flammable liquids, paint, gas cylinders etc. near the heater.
- Do not use the appliance in a flammable atmosphere (e.g. close to gas or pressurised containers).
- This appliance becomes very hot when in use. Do not touch any part of the appliance that is hot.
- Allow the appliance to cool down completely before transport, disassembly, cleaning or storage.
- Beware of burning of hoses or mains cables.
- The gas cylinder may not be heated and should never be positioned in front of the heater.
- To prevent the risk of burns, do not touch the appliance after use, even if it has only been in use for a short while. Caution: Accessible parts can be very hot. Keep children away from the device.

4) Further instructions

- Do not leave the appliance unattended.
- Never remove the safety vents or dismantle and / or modify the appliance in any way.
- Always keep all openings (motor vent, air vent, part 2 & 3) free and clear.
- Never try to repair the appliance by yourself. If a repair is necessary, contact the manufacturer's customer service or a similarly qualified person.
- Before cleaning, disconnect the machine from the mains and gas supply and allow it to cool down sufficiently.
- This appliance is not intended for use by persons (including children) with reduced physical, sensory or mental capabilities, or lack of experience and knowledge.
- Keep the device out of the reach of children. Keep children well away from the appliance when in use.

INSTALLATION / PREPARING FOR USE



MOUNTING THE HANDLE

Mount the handle onto the gas heater using the screws provided. Use a PH2 phillips screwdriver.

CONNECTING TO A GAS CYLINDER

CAUTION. The appliance may only be used with the hose and regulator supplied.

- Ensure that all valves are closed.
- Check that the seal between the regulator and the gas container are in place and in good condition before connecting to the gas container. Depending on the version / country, the seal may be located in the pressure regulator connection, in the gas cylinder connection or in both connections. In case of doubt, please contact your local gas dealer.
- Check the condition of the hose and regulator each time before using the burner. Do not use a hose or regulator that is damaged or worn.
- Connect the pressure regulator to the gas cylinder. Ensure that the direction of rotation of the thread is correct (there may be differences according to country).
- Install the hose failure safety device, if available.
- Connect the gas hose to the pressure regulator and to the appliance. The hose end connector and the appliance connector have left-handed threads.
- Tighten the connections and the pressure regulator with a suitably sized open-ended wrench (there may be differences according to version / country). Do not exert excessive force to prevent over-tightening or damaging the threads.
- Open the cylinder valve. Ensure that all the connections are tight. Use a leakage detection spray or soapy water for this purpose. The connections may have to be re-tightened.
- Do not use the device if there is a leak in the system.
- Close the cylinder valve after performing the leakage test.

CONNECTING TO THE MAINS

- Ensure that the rated power indicated on the machine label corresponds with your mains before using the machine.
- Connect the appliance to a correctly earthed socket.

OPERATION / USE



- Place the appliance and gas cylinder assembly outdoors on a level and stable surface, well away from any inflammable materials. Pay special attention to the safety instructions above in relation to the scope of use, installation site, risk of fire, using gas appliances etc.
- The gas cylinder may not be heated and should never be positioned in front of the heater.
- Ensure that the appliance is connected to the mains.
- Roturbo 35000 SA: turn the gas regulating valve (8) anti-clockwise to max. position.
- Open the gas cylinder valve by turning the knob anti-clockwise.
- Press the pressure release button of the hose failure safety device (12a), if available.
- Put the On -/ Off-switch (5) into position "I" Ensure that the ventilator is now running. If not, the appliance may not be operated until this fault has been corrected.
- Press and hold the gas feed button (6). At the same time, press the Piezo ignition (7) as often as necessary until the heater is lit. If the heater can't be ignited, wait approx. one minute and repeat the procedure as described above.
- Keep the gas feed button pressed for another 10 seconds.
- Roturbo 35000 SA: Once the flame is established, it can be adjusted as required by turning the gas regulating valve (8).
- Turning off the appliance: close the gas cylinder valve first, allow the appliance to cool down and then turn the ventilator off and disconnect the plug from the mains.



Caution hot! Both the housing and front of the appliance become very hot during use. Avoid contact with these parts when the machine is in use.



Caution! Risk of burning.

- Since the air blown out is extremely hot, persons and animals should not stay directly in front of the appliance.
- As the appliance remains hot for a period of time after use, let it cool down completely before moving or touching it.
- Always disconnect the appliance from the gas and mains when it is not in use.

FUNCTION OF THE SAFETY DEVICES



OVERHEAT PROTECTION

When the appliance is too hot, it will automatically turn itself off. Before trying to use the appliance again, locate and remove the cause of the overheating.

SAFETY CUT-OUT

If the flame extinguishes during use, the gas supply is automatically cut off. Normally, this only happens in starting the appliance as it is still cold. Repeat the ignition procedure and keep the gas feed button pressed for a longer time.



HOSE FAILURE SAFETY DEVICE (SPECIAL ACCESSORIES, INCLUDED IN ROTURBO 35000 & 35000 SA)

If the gas hose bursts, the gas flow is interrupted. The safety device can be reset by pressing the pressure release button.

MAINTENANCE, STORAGE AND CLEANING



Allow the appliance to cool down completely, close the gas valve and disconnect the machine from the mains and gas supply before cleaning, maintenance or storage.

CHANGING THE GAS CYLINDER

- The gas cylinder may be changed only in the open, well away from sources of ignition and other persons.
- Shut the cylinder valve, switch it off and disconnect it from the mains.
- If the appliance was in use, ensure that the flame has completely extinguished and let the appliance cool down completely.
- Unscrew the gas regulator and remove it.
- Proceed as described in the section 'Connecting to a gas cylinder'.

CLEANING

Clean the machine regularly with a dry cloth. Do not use aggressive cleaning agents, solvents or petroleum spirit. Do not dip or spray the appliance in / with water or other liquids. The appliance and mainly its openings should be kept free of dust.

GENERAL MAINTENANCE

- The machine requires very little maintenance.
- Regularly check the seals, hose and mains cable since these can perish and break or obtain other damage.
- Do not modify the appliance in any way.
- If the appliance develops a fault have it repaired by a competent person or contact the manufacturer. See the address at the back of the manual.



STORAGE AND TRANSPORT

- If the burner is not to be used keep it at a safe, cool, dry and well-ventilated place out of the reach of children.
- Protect the gas cylinder from sunlight and never expose it to temperatures above 50°C.
- The gas tank must be detached if the burner is not to be used over longer periods, or if it is to be transported.
- Reusable tanks must always be refilled at authorised companies. Improper refilling can lead to serious accidents.
- In general, all national regulations regarding operation, transportation and storage have to be respected.

TROUBLESHOOTING

Problem	Possible cause	Troubleshooting
Appliance cannot be switched on	On/off switch defective	Obtain a replacement switch from our service centre and have these fitted by an authorised person.
	No power supply.	Check the plug and the mains socket
	Gas valve closed	Open the cylinder valve
	Gas cylinder empty	Replace the gas cylinder
	Pressure regulator defective	Purchase a replacement pressure regulator from our service center and mount it as described above
	Hose failure safety device blocks the gas flow	Press the pressure release button of the hose failure safety device
	Roturbo 35000 SA: Gas regulating valve not on max. position	Turn the valve anti-clockwise to max. position.
Flame very weak, unsteady, yellow...	Gas cylinder almost empty	Replace the gas cylinder
	Pressure regulator defective	Purchase a replacement pressure regulator from our service center and mount it as described above
Flame extinguished as soon as the gas feed button is released	Safety cut out has cut off the gas supply	Repeat the ignition procedure and keep the gas feed button pressed for a longer time



Flame extinguishes during use, ventilator keeps on running	Gas cylinder empty Pressure regulator defective	Replace the gas cylinder Purchase a replacement pressure regulator from our service center and mount it as described above
The appliance turns itself off during use	Overheat protection device turned off the appliance	Allow the appliance to cool down and identify the cause of the overheating

RECYCLING



This symbol indicates that this product may not be disposed of together with domestic waste in compliance with the (2002/96/EC) Regulation pertaining to waste electrical and electronic devices (WEEE). This product must be handed in at an designated collection point. This can occur, for example, by returning it when a similar product is purchased or by handing it in at an authorised collecting point for the recycling of waste electrical and electronic equipment. Owing to potentially hazardous substances that are frequently contained in waste electronic equipment, incorrect handling of waste equipment may have a negative impact on the environment and on the health of human beings. By disposing of this product correctly, you are also contributing towards an efficient use of natural resources. Information on collecting points for waste equipment can be obtained from your local authority, the public waste disposal authority, an authorised institution for the disposal of waste electrical and electronic equipment or the waste collection services.



EC Declaration of Conformity

We,
WALTER WERKZEUGE SALZBURG GmbH, Gewerbeparkstrasse 9, 5081 Anif, Austria
declare that the design and construction of the following appliance, in the form supplied by us, comply with the basic health and safety requirements of the appropriate EC directives.

This declaration covers the appliance only in the condition in which it was supplied by us. It does not cover parts subsequently fitted by the user or modifications made after purchase.

Product description / function: **Turbo Fan Gas Heater**

Type / model identifier: **RT 12000, RT 19000, RT 35000, RT 35000 SA**

Serial number / Lot number: **11-470 - 2014-09**

Trade name: **ROTHENBERGER INDUSTRIAL Turbo Fan Gas Heater ROTURBO**

Appropriate EC directives:

- EC Gas Appliances Directive 2009/142/EC
- EC Low voltage directive 2006/95/EEC
- EC Directive on electromagnetic compatibility (EMC) 2004/108/EEC
- EC - Directive on the Restriction of certain hazardous substances (RoHS) 2011/65/EU

Applicable harmonised standards:

EN 1596-1998+A1:2004; EN 55014-1:2006+ A1:2009; EN 61000-3-2:2006 +A1:2009 +A2:2009; EN 61000-3-3:2008; EN 55014-2:1997 +A1:2001 +A2:2008; EN 60335-1:2002 +A11:2004 +A1:2004 +A12:2006 +A2:2006 +A13:2006 +A14:2010; EN 60335-2-102:2006+A1:2010; EN 161:2007; EN 1106:2010; EN 50581:2012

Anif, 01.09.2014

Ben Shields
Head of Product Management
and person responsible for the
technical documentation

Mag. Bart Duquène
Senior Product Manager

Technical documentation is available from:
WALTER WERKZEUGE SALZBURG GmbH
Gewerbeparkstrasse 9, 5081 Anif, Austria

This is a translation of the CE declaration of conformity.

Introduction



A noter : Lisez attentivement cette notice d'utilisation pour vous familiariser avec l'appareil avant de raccorder le réservoir à gaz. Veuillez conserver soigneusement le présent document pour une consultation ultérieure. En cas de changement de propriétaire, la notice doit également être transmise.

F

LÉGENDE



= N'utiliser qu'en plein air ou dans des locaux bien aérés



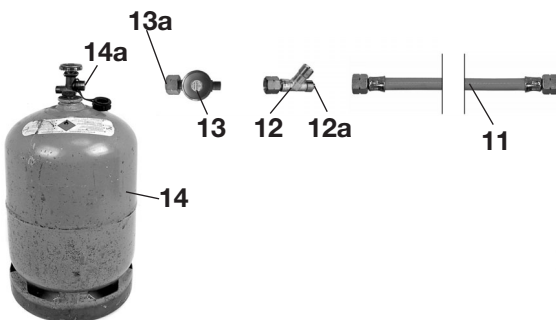
= attention, pièces brûlantes



= Lire la notice d'utilisation

DÉSIGNATION DES PIÈCES / CONTENU DE LA LIVRAISON

- 1 Boîtier
- 2 Grille moteur
- 3 Grille d'aération
- 4 Poignée à 2 vis PH2
- 5 Interrupteur marche / arrêt
- 6 Bouton d'arrivée du gaz
- 7 Allumage piézo
- 8 Bouton de régulation du gaz (uniquement Roturbo 35000 SA)
- 9 Raccordement au gaz
- 10 Câble d'alimentation
- 11 Conduite flexible (Roturbo 12000 & 19000 : G 1/4" filetage à gauche ; Roturbo 35000 & 35000 SA : filetage à gauche G 3/8")
- 12 Protection contre la rupture flexible (accessoire spécial, inclus avec Roturbo 35000 & 35000 SA)
- 12a. Bouton poussoir de déverrouillage
13. Régulateur de pression du gaz (Roturbo 12000 & 19000 : 300 mbars; Roturbo 35000 & 35000 SA : 1500 mbars)
- 13a. Joint d'étanchéité intégré (pas sur toutes les versions / tous les pays)
14. Bouteille GPL réutilisable (non incluse dans la livraison)
- 14a. Joint d'étanchéité intégré (pas sur toutes les versions / tous les pays)



UTILISATION CONFORME

Cet appareil est conçu pour le chauffage rapide de grands espaces utilitaires, chapiteaux, etc. Il n'est pas adapté à l'utilisation dans des pièces d'habitation et ne doit être utilisé qu'à l'extérieur ou dans des locaux bien aérés. Toute autre utilisation ou modification de l'appareil est considérée comme non conforme et comporte des risques considérables d'accident. Elles sont donc interdites.

Pour un usage industriel, il convient d'utiliser une protection contre la rupture de flexible. Cette protection est intégrée dans le régulateur de pression du gaz sur les modèles Roturbo 35000 et 35000 SA. Pour les autres modèles, une protection contre la rupture de flexible peut être obtenue chez le fabricant.



Cet appareil doit être exclusivement exploité avec du propane ou un mélange propane-butane sous réserve d'utiliser un régulateur constant avec pression de sortie de 300 mbars (Roturbo 12000, 19000) ou 1500 mbars (Roturbo 35000, 35000 SA). Utilisez exclusivement des bouteilles réutilisables de GPL (différences de taille en fonction des pays, par ex. Allemagne 5 kg, 11 kg ou 33 kg). Il peut être dangereux d'essayer de raccorder d'autres types de réservoirs de gaz.

Veillez à utiliser uniquement des flexibles et des régulateurs de pression certifiés.



CARACTÉRISTIQUES TECHNIQUES



	Roturbo 12000	Roturbo 19000	Roturbo 35000	Roturbo 35000 SA
Catégorie de gaz - type de gaz	I3B/P - Propane / Butane, I3P - Propane			
Pays de destination (I3B/P ou I3P) :	AL, AT, BE, BG, CH, CY, CZ, DE, DK, EE, ES, FI, FR, GB, GR, HU, HR, IE, IT, IS, LV, LT, LU, MK, MT, NL, NO, PL, PT, RO, SE, SI, SK, TR			
Pression de service	300 mbars		1500 mbars	
Diamètres des buses	1,0 mm	1,18 mm	1,15 mm	
Puissance nominale (I3B/P)	13,3 kW	18,2 kW	34,0 kW	19,0 - 34,0 kW
Puissance nominale (I3P)	11,9 kW	16,0 kW	29,0 kW	17,0 - 29,0 kW
Consommation de gaz	970 g/h	1325 g/h	2460 g/h	1375 - 2460 g/h
Température de la flamme	930 °C	980 °C	1.000 °C	
Rejet dans l'air	500 m ³ / h		800 m ³ / h	
Classe de température d'air	32 K	48 K	53 K	
Tension du réseau	230 V~ / 50 Hz			
Puissance absorbée	39 W		65 W	
Degré de protection	IPX4; Moteur IP44			
Classe de protection	I			
Dispositifs de sécurité	Protection anti-surchauffe, sécurité d'allumage		Protection anti-surchauffe, Sécurité d'allumage, protection contre la rupture de flexible	
Il est interdit de mettre l'appareil en service sans régulateur constant. N'utilisez l'appareil qu'avec des bouteilles GPL réutilisables et uniquement à l'extérieur ou dans des locaux bien aérés. Tenir les enfants éloignés de l'appareil !				
  Classe de protection I				

INFORMATIONS SUR LA SÉCURITÉ



Comme cet appareil fonctionne à la fois au gaz et à l'électricité, les consignes de sécurité figurant ci-dessous doivent impérativement être respectées. Selon les circonstances, il peut y avoir un risque de brûlure, d'électrocution, d'incendie, d'asphyxie ou d'explosion.

E

1) Électricité

- Vérifiez que la tension indiquée sur la plaque signalétique correspond à celle de votre installation domestique.
- Raccordez l'appareil uniquement à une prise correctement installée.
- N'installez pas l'appareil à proximité immédiate de points d'eau (ex. : bassins de natation, étangs de jardin...).
- Faites attention à ce que le cordon d'alimentation ne soit pas posé sur des bords tranchants et qu'il n'entre pas en contact avec les surfaces brûlantes de l'appareil.
- Lorsque le câble de raccordement du présent appareil est détérioré, son remplacement doit être réalisé par le fabricant, par son service clients ou par une personne qualifiée, et ce en vue d'éviter tout danger.
- Si l'appareil est endommagé, il doit être immédiatement débranché de l'arrivée de gaz (et du secteur) et il est interdit de continuer à l'utiliser.

2) Gaz et air

- Attention ! RISQUE D'ASPHYXIE ET / OU D'INTOXICATION PAR LE MONOXYDE DE CARBONE ! L'appareil doit être installé en conformité avec les prescriptions nationales en vigueur concernant l'aération et la ventilation. Celui-ci doit être utilisé uniquement à l'extérieur ou dans des locaux bien aérés. La taille minimale de la pièce est de 200 m³ (Rotorbo 35000 & 35000 SA : 300 m³). L'ouverture d'aération vers l'extérieur doit être d'au moins 500 cm² (Rotorbo 35000 & 35000 SA : 750 cm²).
- CET APPAREIL NE DOIT PAS ÊTRE UTILISÉ POUR LE CHAUFFAGE DES LOCAUX D'HABITATION. EN CAS D'UTILISATION DANS LES BÂTIMENTS PUBLICS, IL CONVIENT DE RESPECTER LES PRESCRIPTIONS NATIONALES.
- L'appareil ne doit pas être utilisé dans des caves ou en dessous du niveau du sol.
- Si l'appareil n'est pas utilisé pendant un certain temps, il faut le débrancher de la bouteille de gaz et l'entreposer dans un endroit sec et frais, hors de portée des enfants.
- En cas de fuite (odeur de gaz), fermez la soupape de la bouteille et tenez l'appareil éloigné de toute source d'inflammation. Recherchez la fuite et réparez-la avant de mettre l'appareil en service. Ne recherchez jamais une fuite à l'aide d'une flamme, utilisez plutôt une lessive !
- Si l'appareil ne sert pas, le débrancher de la bouteille de gaz en fermant la soupape de cette dernière.
- Pour éviter toute détérioration, les flexibles ne doivent pas être tordus. Le flexible ne doit pas être raccordé à l'appareil dans une position tordue.
- L'appareil doit être utilisé uniquement avec le flexible et le régulateur joints à la livraison. La longueur maximale de flexible autorisée est de deux mètres. Vous pouvez vous procurer des flexibles et des régulateurs de rechange auprès de votre fabricant. L'utilisation de pièces non certifiées ou ayant subi une modification est dangereuse et peut entraîner de graves blessures.
- Vérifiez régulièrement si les flexibles sont endommagés. Remplacez les flexibles endommagés. En cas de doute, contactez le service clients du fabricant.
- Ne jamais raccorder une bouteille de gaz sans avoir lu les instructions apposées sur elle.

- Il est interdit de fumer tout en raccordant la bouteille de gaz.
- Avant de raccorder le réservoir de gaz, assurez-vous qu'il y a bien un joint (entre le régulateur de pression et le réservoir de gaz) et qu'il est en bon état.
- N'utilisez aucun appareil dont les joints sont endommagés ou usés. N'utilisez aucun appareil présentant des fuites ou des détériorations ou ne fonctionnant pas correctement.
- Pour éviter tout risque de fuite de gaz liquide, n'utiliser la bouteille de gaz qu'en position debout.
- Avant de laisser l'appareil, fermez la soupape de la bouteille et sécurisez-le contre toute mise en service non autorisée.
- Si l'appareil est endommagé, il doit être immédiatement débranché de l'arrivée de gaz (et du secteur) et il est interdit de continuer à l'utiliser.
- Cet appareil est conçu uniquement pour une utilisation privée. Pour un usage industriel, il convient d'utiliser une protection contre la rupture de flexible. Vous pouvez vous la procurer auprès de votre fabricant.

3) Chaleur

- L'appareil doit être installé loin des murs, des matériaux inflammables et des sources d'inflammation. Maintenez une distance de sécurité de 2 mètres minimum au-dessus de l'appareil et devant lui. L'appareil ne doit en aucun cas être couvert.
- Les personnes et les animaux ne doivent pas se tenir directement devant l'appareil car l'air qui s'en échappe est extrêmement chaud. Risque de brûlure !
- Veillez à ce qu'aucun objet inflammable ne soit emporté par le vent ou par d'autres phénomènes naturels vers l'appareil, notamment vers ses ouvertures.
- Ne stockez pas de liquides combustibles, peintures, réservoirs de gaz ou produits similaires à proximité de l'appareil.
- N'utilisez pas l'appareil dans des atmosphères facilement inflammables (par ex. à proximité de gaz combustibles ou d'aérosols).
- L'appareil en fonctionnement est brûlant. Ne pas toucher les éléments brûlants de l'appareil.
- Laissez l'appareil refroidir complètement avant de le transporter, le démonter, le nettoyer ou le remiser.
- Attention à la carbonisation des flexibles ou des câbles secteur.
- La bouteille de gaz ne doit pas être chauffée et par conséquent ne doit jamais être posée devant l'appareil.
- Après avoir utilisé l'appareil, même un instant, ne pas le toucher, afin d'éviter toute brûlure. PRUDENCE ! Les pièces accessibles peuvent être brûlantes. Ne laissez jamais des enfants approcher l'appareil.

4) Autres consignes

- Ne laissez pas l'appareil sans surveillance.
- N'enlevez jamais la grille de sécurité, ne brisez pas l'appareil et ne le modifiez pas.
- Laissez toujours les ouvertures libres (grille du moteur, grille d'aération, pièces 2 et 3) et ne les fermez pas.
- N'essayez jamais de réparer vous-même l'appareil. Au cas où une réparation serait nécessaire, adressez-vous exclusivement au fabricant, à son service clients ou à une personne de même qualification.
- Pour nettoyer l'appareil, débrancher d'abord l'alimentation en électricité et en gaz et le laisser complètement refroidir.

- Cet appareil n'est pas destiné à être utilisé par des personnes (enfants y compris) aux capacités physiques, sensorielles ou intellectuelles réduites ou ayant une expérience ou des connaissances insuffisantes.

- L'appareil doit être conservé hors de portée des enfants. Lorsque l'appareil fonctionne, les enfants doivent en être tenus éloignés.



MONTAGE / PRÉPARATION POUR LA MISE EN SERVICE



MONTAGE DE LA POIGNÉE

Fixez la poignée à l'aide de ses vis sur le boîtier du générateur d'air chaud à gaz. Pour ce faire, utilisez un tournevis cruciforme PH2.

RACCORDEMENT A UNE BOUTEILLE DE GAZ

ATTENTION ! L'appareil doit être utilisé uniquement avec le flexible et le régulateur joints à la livraison.

- Assurez-vous que toutes les soupapes sont fermées.
- Assurez-vous qu'il y a bien un joint (entre le régulateur de pression et le réservoir de gaz) et qu'il est en bon état. Selon la version / le pays, le joint peut se trouver soit dans le raccord du régulateur de pression, soit dans le raccord de la bouteille de gaz, soit dans les deux. En cas de doute, adressez vous à votre fournisseur de gaz régional.
- Contrôlez l'état du flexible et du régulateur avant chaque utilisation de l'appareil. N'utilisez jamais de flexible ou régulateur présentant des signes d'endommagement ou d'usure.
- Raccordez le régulateur de pression à la bouteille de gaz. Faites attention au sens de vissage du filetage (différences possibles selon le pays).
- Montez ensuite la protection contre la rupture de flexible, s'il y en a une.
- Raccordez le tuyau de gaz au régulateur de pression et à l'appareil. Les filetages du tuyau flexible et du raccord de flexible sont des filetages à gauche.
- Serrez les raccords de tuyaux et le régulateur de pression avec une clé plate adaptée (différences possibles selon la version / le pays). N'exercez pas une force trop importante afin de ne pas fausser ou endommager le filetage.
- Ouvrez la soupape de la bouteille. Assurez-vous que tous les raccords sont étanches. Utilisez pour cela un spray de recherche de fuites ou une lessive. Les raccords sont éventuellement à resserrer.
- N'utilisez pas l'appareil si le système n'est pas étanche.
- Après avoir effectué le test d'étanchéité, refermez la soupape de la bouteille.

RACCORDEMENT AU RÉSEAU ÉLECTRIQUE

- Avant de raccorder la machine au réseau électrique, vérifiez si la tension de service qui est indiquée dessus correspond à celle du réseau.
- Branchez le connecteur réseau à une prise de secteur réglementaire mise à la terre.

MISE EN SERVICE / UTILISATION



- Installez l'appareil et la bouteille de gaz à l'extérieur sur une surface plate, loin de matériaux inflammables. Respectez impérativement les consignes réglementaires de sécurité exposées ci-dessus relatives à l'utilisation, au lieu d'installation, au risque d'incendie, à la manipulation des appareils à gaz, etc.
- La bouteille de gaz ne doit pas être chauffée et par conséquent ne doit jamais être posée devant l'appareil.
- Assurez-vous que l'appareil est branché sur le réseau électrique.
- Roturbo 35000 SA : Tournez le bouton de régulation du gaz (8), dans le sens inverse des aiguilles d'une montre, jusqu'à la position extrême.
- Ouvrez la soupape de la bouteille de gaz en tournant le robinet dans le sens inverse des aiguilles d'une montre.
- Appuyez sur le bouton de déverrouillage de pression de la protection contre la rupture de flexible (12a), si elle est présente.
- Actionnez l'interrupteur marche/arrêt (5). Vérifiez que le ventilateur est maintenant en marche. Dans le cas inverse, l'appareil ne doit pas être utilisé, et ce jusqu'à ce que le défaut soit réparé.
- Maintenez le bouton d'arrivée du gaz (6) appuyé. Appuyez simultanément sur l'allumage piézo (7), si besoin plusieurs fois, jusqu'à ce que le brûleur s'allume. Si l'appareil ne s'allume pas, attendez environ une minute avant de renouveler la procédure décrite ci-dessus.
- Maintenez le bouton d'arrivée du gaz appuyé pendant encore 10 secondes.
- Roturbo 35000 SA : Dès que la flamme est stabilisée, il est possible de la réguler à souhait en tournant le bouton de régulation du gaz (8).
- Mettre l'appareil hors service : fermez d'abord la soupape de la bouteille. Laissez d'abord l'appareil refroidir avant d'arrêter le ventilateur, débranchez ensuite la prise du réseau.



Attention, brûlant ! Lorsque l'appareil fonctionne, sa face avant et son boîtier chauffent fortement. Évitez à tout prix de toucher l'appareil ou ses composants.



Attention ! Risque de blessure par brûlures.

- Les personnes et les animaux ne doivent pas se tenir directement devant l'appareil car l'air qui s'en échappe est extrêmement chaud.
- L'appareil reste chaud quelques temps après son extinction, laissez-le refroidir entièrement avant de le déplacer ou de le toucher.
- Il faut toujours débrancher l'appareil et couper l'alimentation en gaz lorsqu'il n'est pas utilisé.

FONCTIONNEMENT DES DISPOSITIFS DE SÉCURITÉ



PROTECTION ANTI-SURCHAUFFE

Lorsque l'appareil est trop chaud, il s'éteint de lui-même. Avant de rallumer l'appareil, vous devez rechercher et éliminer la cause de la surchauffe.

SÉCURITÉ D'ALLUMAGE

Si la flamme s'éteint alors que l'appareil fonctionne, l'alimentation en gaz se verrouille automatiquement. Normalement, cela n'arrive que pendant l'allumage quand l'appareil est encore froid. Rallumez-le et cette fois, appuyez un peu plus longtemps sur le bouton d'arrivée du gaz.



PROTECTION CONTRE LA RUPTURE DE FLEXIBLE (ACCESSOIRE SPÉCIAL, INCLUS AVEC ROTURBO 35000 & 35000 SA)

Si une rupture de flexible se produit, l'arrivée de gaz est interrompue. La protection peut être rétablie en appuyant sur le bouton poussoir de déverrouillage.

ENTRETIEN, STOCKAGE ET NETTOYAGE



Avant de nettoyer, d'entretenir ou de remiser l'appareil, laissez-le refroidir complètement, fermez le robinet de gaz et coupez l'alimentation en électricité et en gaz.

REPLACEMENT DE LA BOUTEILLE DE GAZ

- La bouteille de gaz ne doit être remplacée qu'à l'extérieur et loin des sources d'inflammation et des autres personnes.
- Fermez la soupape de la bouteille, éteignez l'appareil et débranchez-le du réseau électrique.
- Si l'appareil était en fonctionnement, contrôlez que la flamme est bien éteinte et laissez l'appareil refroidir complètement.
- Dévissez le régulateur de gaz et enlevez-le.
- Procédez comme au paragraphe "Raccorder une bouteille de gaz".

NETTOYAGE

Nettoyez régulièrement l'appareil à l'aide d'un chiffon sec. N'utilisez ni produit abrasif agressif, ni solvant ou essence. Ne plongez pas l'appareil dans l'eau ou dans d'autres liquides et ne l'aspergez pas. L'appareil et notamment ses ouvertures doivent être dépoussiérés régulièrement.

ENTRETIEN GÉNÉRAL

- L'appareil ne demande quasiment aucun entretien.
- Vérifiez régulièrement les joints, les flexibles et les câbles de raccordement car ils sont poreux et cassants ou peuvent, de toutes façons, se détériorer.
- Ne pas effectuer de modifications sur l'appareil.
- En cas d'erreur d'exploitation, nous vous prions de déposer l'appareil dans un atelier spécialisé ou de contacter le fabricant. Adresse, voir au verso.

CONDITIONS DE STOCKAGE ET DE TRANSPORT

L

- Lorsqu'il n'est pas utilisé, conserver l'appareil dans un endroit sécurisé, frais, sec et bien aéré et hors de portée des enfants.
- Protéger la bouteille de gaz des rayons du soleil et ne jamais l'exposer à une température supérieure à 50°C.
- Lorsque l'appareil n'est pas utilisé pendant longtemps ou lors de son transport, le réservoir de gaz doit toujours être dévissé.
- Les réservoirs réutilisables ne doivent être remplis que par des entreprises qualifiées agréées. Un remplissage non conforme peut être à l'origine d'accidents graves.
- Par principe, il convient de respecter les prescriptions nationales en matière d'utilisation, de transport et de stockage.


DÉPANNAGE

Erreur	Cause	Dépannage
L'appareil ne se met plus en marche	<p>Interrupteur défectueux</p> <p>Pas d'alimentation électrique</p> <p>Robinet de gaz fermé</p> <p>Bouteille de gaz vide</p> <p>Régulateur de pression défectueux</p> <p>La protection contre la rupture de flexible bloque le flux de gaz.</p> <p>Roturbo 35000 SA : le bouton de régulation du gaz ne se trouve pas en position maximale,</p>	<p>Se procurer un interrupteur auprès de notre service après-vente et le faire installer par une personne habilitée</p> <p>Vérifier la prise secteur et le raccordement au réseau électrique</p> <p>Ouvrir la soupape de la bouteille</p> <p>Remplacer la bouteille de gaz</p> <p>Obtenir un régulateur de pression de rechange auprès de notre service après-vente et le raccorder comme décrit</p> <p>Appuyez sur le bouton poussoir de déverrouillage de la protection contre la rupture de flexible</p> <p>tournez le bouton de régulation du gaz dans le sens contraire des aiguilles d'une montre, jusqu'à la position maximale.</p>
Flamme très faible, instable, jaune...	<p>Bouteille de gaz presque vide</p> <p>Régulateur de pression défectueux</p>	<p>Remplacer la bouteille de gaz</p> <p>Obtenir un régulateur de pression de rechange auprès de notre service après-vente et le raccorder comme décrit</p>
La flamme s'éteint dès que l'on relâche le bouton d'arrivée du gaz	La sécurité d'allumage s'est déclenchée	Rallumer, en appuyant un peu plus longtemps sur le bouton d'arrivée du gaz

La flamme s'éteint toute seule, le ventilateur continuant à tourner	Bouteille de gaz vide Régulateur de pression défectueux	Remplacer la bouteille de gaz Obtenir un régulateur de pression de rechange auprès de notre service après-vente et le raccorder comme décrit
L'appareil s'éteint tout seul	La protection anti-surchauffe s'est déclenchée	Laisser refroidir l'appareil et éliminer la cause de la surchauffe



RECYCLAGE

 Ce pictogramme signale que le produit ne doit pas être éliminé dans les ordures ménagères, conformément aux directives relatives aux appareils électriques et électroniques usés (2002/96/CE) et à la réglementation nationale. Ce produit doit être remis à un centre de récupération prévu à cet effet. Ceci peut se faire soit en rendant le produit, lors de l'achat d'un article analogue, soit en le remettant à un centre de récupération agréé pour le recyclage d'appareils électriques et électroniques usés. À cause des matières potentiellement dangereuses fréquemment renfermées dans les appareils électriques et électrotechniques usés, la manipulation non conforme d'appareils usés peut avoir des répercussions négatives aussi bien sur l'environnement que sur la santé de personnes. En éliminant ce produit de façon conforme, vous contribuez d'autre part à une exploitation effective des ressources naturelles. Les informations relatives aux points de collecte des appareils usagés vous seront fournies par l'autorité municipale compétente, le responsable de l'élimination des déchets de droit public, un centre autorisé pour l'élimination d'appareils électriques et électroniques usagés ou par votre service de voirie.



Attestation de conformité CE

Nous, la société
WALTER WERKZEUGE SALZBURG GmbH, Gewerbeparkstrasse 9, 5081 Anif, Autriche

que l'appareil ci-après mentionné, ainsi que la version mise par nos soins sur le marché, répondent de par leur conception et leur forme de construction, aux directives de la réglementation CE en vigueur.

Cette déclaration ne concerne que les appareils se trouvant dans le même état que lors de leur mise en circulation. L'ajout ultérieur d'accessoires et / ou les interventions effectuées ne sont pas pris en compte.

Désignation du produit / fonction : **Générateur d'air chaud à gaz**

Désignation du type / modèle : **RT 12000, RT 19000, RT 35000, RT 35000 SA**

Numéro de série / de lot : **11-470 - 2014-09**

Désignation commerciale : **ROTHENBERGER INDUSTRIAL Générateur d'air chaud à gaz ROTURBO**

Réglementation CE en vigueur : - Directive CE 2009/142/CE relative aux appareils à gaz
- Réglementation CE concernant la basse tension 2006/95/CE
- Directive CE concernant la compatibilité électromagnétique (CEM) 2004/108/CEE
- Directive européenne relative à la limitation de l'utilisation de certaines substances dangereuses dans les équipements électriques et électroniques (RoHS) 2011/65/EU.

Normes apparentées : EN 1596-1998+A1:2004; EN 55014-1:2006+ A1:2009; EN 61000-3-2:2006 +A1:2009 +A2:2009;
Normes : EN 61000-3-3:2008; EN 55014-2:1997 +A1:2001 +A2:2008; EN 60335-1:2002 +A11:2004 +A1:2004 +A12:2006 +A2:2006 +A13:2008 +A14:2010; EN 60335-2-102:2006+A1:2010; EN 161:2007; EN 1106:2010; EN 50581:2012

Anif, 01.09.2014

Ben Shields
Directeur de la gestion des produits
et fondé de pouvoir de
la documentation technique

Mag. Bart Duquène
Senior Product Manager

Documentation technique disponible chez :
WALTER WERKZEUGE SALZBURG GMBH
Gewerbeparkstrasse 9, 5081 Anif, Autriche

Ceci est la version originale de l'attestation de conformité CE

Úvod



Důležité: Před připojením plynové nádoby si pro dobré seznámení s přístrojem pozorně přečtěte tento návod k použití. Tento dokument si pečlivě uložte pro pozdější opětovné přečtení. Při změně majitele musí být předán i návod.

CZ

LEGENDA K POUŽITÝM SYMBOLŮM



= Používejte pouze venku nebo v dobře větraných prostorech.



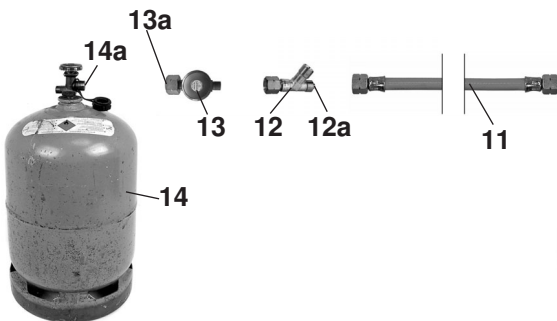
= Pozor, horké díly



= Přečtěte si návod k obsluze

OZNAČENÍ DÍLŮ / ROZSAH DODÁVKY

- 1 Kryt
- 2 Mřížka motoru
- 3 Mřížka větrání
- 4 Rukojeť se 2 šrouby PH2
- 5 Spínač Zap/Vyp
- 6 Knoflík pro přívod plynu
- 7 Piezo zapalování
- 8 Knoflík regulace plynu (pouze Roturbo 35000 SA)
- 9 Přípojka plynu
- 10 Síťový kabel
- 11 Hadicové vedení (Roturbo 12000 & 19000: G 1/4" levý závit; Roturbo 35000 & 35000 SA: G 3/8" levý závit)
- 12 Pojistka proti prasknutí hadice (zvláštní příslušenství, u Roturbo 35000 & 35000 SA obsažena)
- 12a. Tlačítko uvolnění tlaku
13. Regulátor tlaku plynu (Roturbo 12000 & 19000: 300 mbar; Roturbo 35000 & 35000 SA: 1500 mbar)
- 13a. Vložené těsnění (není u všech provedení / zemí)
14. Vratná plynová láhev (není obsažena v rozsahu dodávky)
- 14a. Vložené těsnění (není u všech provedení / zemí)



POUŽITÍ V SOULADU S URČENÍM

Tento přístroj je koncipován k rychlému vyhřátí velkých užitkových místností, stabilních stanů atd. Není vhodný k použití v obytných místnostech a smí být používán pouze na otevřeném prostranství nebo v dobře větraných prostorech. Každé jiné užití nebo jakákoliv změna zařízení platí za užití v rozporu s určením, skrývá značné riziko úrazu a je proto zakázáno.

Pro komerční použití musí být použita pojistka proti prasknutí hadice. Tato pojistka je u modelů Roturbo 35000 a 35000 SA již integrována v regulátorech tlaku plynu. Pojistka proti prasknutí hadice pro jiné modely lze obdržet u výrobce.



Tento přístroj smí být provozován výlučně s propanem nebo propan-butanovou směsí za použití konstantního regulátoru propanu s výstupním tlakem 300 mbar (Roturbo 12000, 19000) popř. 1500 mbar (Roturbo 35000, 35000 SA). Používejte výlučně vratné plynové lahve (rozdíly velikosti podle země užití, např. Německo 5 kg, 11 kg nebo 33 kg). Pokus o připojení jiných typů plynových nádob může být nebezpečný.

Dbejte na to, aby se používaly pouze certifikované hadice a regulátory tlaku.

CZ

TECHNICKÉ ÚDAJE



	Roturbo 12000	Roturbo 19000	Roturbo 35000	Roturbo 35000 SA
Kategorie plynu - Druh plynu	I3B/P - Propan / Butan, I3P - Propan			
Země určení (I3B/P nebo I3P):	AL, AT, BE, BG, CH, CY, CZ, DE, DK, EE, ES, FI, FR, GB, GR, HU, HR, IE, IT, IS, LV, LT, LU, MK, MT, NL, NO, PL, PT, RO, SE, SI, SK, TR			
Provozní tlak	300 mbar		1500 mbar	
Průměr trysky	1,0 mm	1,18 mm	1,15 mm	
Jmenovitý výkon (I3B/P)	13,3 kW	18,2 kW	34,0 kW	19,0 - 34,0 kW
Jmenovitý výkon (I3P)	11,9 kW	16,0 kW	29,0 kW	17,0 - 29,0 kW
Spotřeba plynu	970 g/h	1325 g/h	2460 g/h	1375 - 2460 g/h
Teplota plamene	930 °C	980 °C	1000 °C	
Objem vyfukovaného vzduchu	500 m ³ / h		800 m ³ / h	
Třída teploty vzduchu	32 K	48 K	53 K	
Síťové napětí	230 V~ / 50 Hz			
Příkon	39 W		65 W	
Krytí	IPX4; Motor IP44			
Třída ochrany	I			
Bezpečnostní zařízení	Ochrana proti přehřátí, zapalovací pojistka		Ochrana proti přehřátí, zapalovací pojistka, pojistka proti prasknutí hadice	
Přístroj se nesmí uvést do provozu bez konstantního regulátoru. Přístroj použijte pouze s vratnými plynovými lahvemi a pouze na volném prostranství popř. v dobře větraných prostorech. Přístroj nepatří do rukou dětí!				
  Třída ochrany I				

BEZPEČNOSTNÍ POKYNY



Protože je tento přístroj poháněn plynem a elektřinou současně, je bezpodmínečně nutné, abyste dodržovali následující bezpečnostní upozornění. Podle okolností může vznikat nebezpečí popálení, úrazu elektrickým proudem, požáru, udušení nebo exploze.

1) Elektřina

- Překontrolujte, zda napětí uvedené na typovém štítku souhlasí s instalací ve Vašem domě.
- Zapojte přístroj pouze do řádně instalované sítěv zásuvky.
- Neinstalujte přístroj v blízkosti vody (např. bazén, zahradní jezírko ...).
- Dbejte na to, že síťový přívod nesmí být veden přes ostré hrany a nesmí přijít do styku s horkými povrchy přístroje.
- Pokud je připojovací vedení tohoto přístroje poškozeno, musí být z důvodu vyloučení ohrožení vyměněno výrobcem, jeho servisní službou nebo podobně kvalifikovanou osobou.
- Při škodách na přístroji musí být okamžitě odpojen od sítě - a přívodu plynu - a nesmí být používán.

2) Plyn a vzduch

- **Pozor! NEBEZPEČÍ UDUŠENÍ A / NEBO OTRAVY KYSLIČNÍKEM UHELNATÝM!** Přístroj musí být instalován v souladu s platnými národními předpisy, týkajícími se ventilace a odvětrání. Přístroj smí být použit pouze na volném prostranství nebo v dobře větraných prostorech. Minimální velikost prostoru činí 200 m³ (Roturbo 35000 & 35000 SA: 300 m³). Ventilací otvor do venkovního prostoru musí mít velikost minimálně 500 cm² (Roturbo 35000 & 35000 SA: 750 cm²).
- **TENTO PŘÍSTROJ SE NESMÍ POUŽÍT K VYTÁPĚNÍ OBYTNÝCH PROSTOR, PŘI POUŽITÍ VE VEŘEJNÝCH BUDOVÁCH JE NUTNO RESPEKTOVAT NÁRODNÍ PŘEDPISY.**
- Přístroj se nesmí používat ve sklepech nebo v podzemí.
- Pokud přístroj nebude delší dobu používán, odpojte jej od plynové lahve a skladujte na chladném, suchém místě mimo dosah dětí.
- V případě unikání plynu (zápach plynu) zavřete lahvový ventil a uložte přístroj v bezpečné vzdálenosti od zápalných zdrojů. Před uvedením přístroje do provozu najděte a odstraňte netěsné místo. Netěsné místo nikdy nelokalizujte plamenem, ale použijte k tomuto účelu mýdlový roztok.
- Pokud přístroj není používán, musí být oddělen od plynové lahve uzavřením lahvového ventilu.
- K zamezení poškození se hadice nesmí překroutit. Spojovací hadice nesmí být k přístroji připojena překroucená.
- Přístroj smí být používán pouze s dodanou hadicí a regulátorem. Maximální povolená délka hadice je dva metry. Náhradní hadice a regulátory jsou k dostání u výrobce. Používání nepřipustných nebo změněných dílů je nebezpečné a může mít za následek těžká poranění.
- Pravidelně kontrolujte hadici z hlediska poškození. Poškozené hadice vyměňte. V případě pochybností kontaktujte zákaznickou službu výrobce.
- Nikdy neinstalujte plynovou láhev, aniž byste si přečetli instrukce uvedené na jejím obalu.
- Během montáže plynové lahve platí zákaz kouření.
- Před připojením plynové nádoby se přesvědčte, že je k dispozici těsnění (mezi regulátorem tlaku a plynovou nádobou) a že je v dobrém stavu.
- Přístroj s poškozeným nebo opotřebovaným těsněním nepoužívejte. Přístroj nikdy nepoužívejte pokud je netěsný nebo poškozený, nebo pokud řádně nefunguje.
- K zamezení nebezpečí úniku kapalného plynu,

- použijte plynovou láhev pouze stojící ve svislé poloze.
- Při každém opuštění přístroje musíte zavřít lahvový ventil a zajistit jej proti uvedení do provozu nepovolanou osobou.
- Při škodách na přístroji musí být okamžitě odpojen od sítě - a přívodu plynu - a nesmí být používán.
- Přístroj je vhodný pouze pro soukromé použití. Pro komerční použití musí být použita pojistka proti prasknutí hadice. Ta je k dostání u výrobce.

3) Žár

- Přístroj smí být umístěn pouze daleko od stěn, hořlavých materiálů a zdrojů ohně. Dodržujte bezpečnostní vzdálenost minimálně 2 metry nad a před přístrojem. Přístroj nesmí být v žádném případě přikryt.
- Osoby a zvířata se nesmí zdržovat přímo před přístrojem, protože vycházející vzduch je extrémně horký. Nebezpečí popálení!
- Dbejte na to, aby se následkem větru nebo jiných vlivů prostředí na otvorch přístroje neocitly žádné hořlavé předměty.
- V blízkosti přístroje neskladujte žádné hořlavé tekutiny, barvy, plynové nádoby nebo podobné.
- Nepoužívejte přístroj ve snadno vznětlivé atmosféře (např. v blízkosti hořlavých plynů nebo sprejových nádob).
- Během provozu je přístroj velmi horký. Nedotýkejte se horkých částí přístroje.
- Před přepravou, demontáží, čištěním nebo skladováním nechte přístroj zcela vychladnout.
- Pozor na přiškvaření hadic nebo síťových vedení.
- Plynová láhev nesmí být zahřívána, a proto nesmí být nikdy postavena před přístroj.
- K zamezení popálení se nedotýkejte přístroje ani po jeho krátkém použití. **POZOR!** Volně přístupné části mohou být velmi horké. Přístroj nepatří do rukou dětí.

4) Ostatní upozornění

- Nikdy nenechte přístroj bez dozoru.
- Nikdy nesundávejte ochrannou mřížku nebo nerozebírejte nebo neupravujte přístroj.
- Vždy udržujte všechny otvory přístroje (mřížka motoru a větrání, části 2 a 3) volně a nezavírejte je.
- Nikdy nezkoušejte přístroj sami opravovat. V případě nutnosti opravy se obraťte výlučně na výrobce, jeho zákaznickou službu nebo podobně kvalifikovanou osobu.
- Pro čištění odpojte přístroj nejprve od přívodu elektrické energie a plynu a nechte jej zcela vychladnout.
- Tento přístroj není určen k tomu, aby byl používán osobami (včetně dětí) se sníženými fyzickými, smyslovými nebo duševními schopnostmi nebo s nedostatkem zkušeností a/nebo vědomostí.
- Přístroj musí být uložen mimo dosah dětí. Během provozu se musí děti držet daleko od přístroje.

MONTÁŽ / PŘÍPRAVA K UVEDENÍ DO PROVOZU



MONTÁŽ RUKOJETI

Upevněte rukojeť přiloženým šroubem na plášť plynového topidla. Použijte k tomu křížový šroubovák velikost PH2.



PŘIPOJENÍ K PLYNOVÉ LAHVI

POZOR!

Přístroj smí být používán pouze s dodanou hadicí a regulátorem.

- Přesvědčte se, že jsou všechny ventily zavřeny
- Přesvědčte, že je k dispozici těsnění (mezi regulátorem tlaku a plynovou nádobou) a že je v dobrém stavu. Těsnění se může nacházet - podle provedení / země - v přípoji regulátoru tlaku, v přípoji plynové lahve nebo v obou přípojích. V případě pochybnosti se obraťte na Vašeho oblastního prodejce plynových přístrojů.
- Před každým použitím přístroje zkontrolujte stav hadice a regulátoru. Nepoužívejte hadici nebo regulátor, vykazující poškození nebo známky opotřebení.
- Spojte regulátor tlaku s plynovou lahví. Dejte přitom pozor na správný směr otáčení závitů (možný rozdíl dle země použití).
- Pokud je k dispozici, namontujte pojistku proti lomu hadice.
- Spojte plynovou hadici s regulátorem tlaku a s přístrojem. Hadicového vedení a hadicové přípojky hadice mají levý závit.
- Hadicové spoje a regulátor tlaku utáhněte příslušným otevřeným klíčem (možné rozdíly podle provedení / země užití). Nepoužívejte nadměrnou sílu, abyste závit nepřekroutili nebo nepoškodili.
- Otevřete lahvový ventil. Přesvědčte se, že jsou všechny spoje těsné. K tomu použijte sprej na vyhledávání netěsností nebo mýdlový roztok. V případě nutnosti spoje eventuelně dotáhněte.
- Nepoužívejte přístroj, pokud je systém netěsný.
- Po ukončení zkoušky těsnosti zavřete lahvový ventil.

PŘIPOJENÍ NA ELEKTRICKOU SÍŤ

- Předtím, než stroj připojíte k síti, zkontrolujte, zda provozní napětí udané na stroji souhlasí se síťovým napětím, které je k dispozici.
- Síťovou zástrčku zastrčte do řádně uzemněné síťové zásuvky.

UVEDENÍ DO PROVOZU / POUŽITÍ



- Na volném prostranství umístěte přístroj a plynovou láhev na pevný rovný povrch, vzdálený od hořlavých materiálů. Dbejte bezpodmínečně na všechna výše uvedená bezpečnostní upozornění týkající se použití, místa instalace, nebezpečí požáru, zacházení s plynovými přístroji atd.
- Plynová láhev nesmí být zahřívána, a proto nesmí být nikdy postavena před přístroj.
- Přesvědčte se, že je přístroj připojen ke zdroji elektrické energie.
- Roturbo 35000 SA: Otočte knoflíkem regulace plynu (8) proti směru otáčení hodinových ručiček na nejvyšší stupeň.
- Otevřete lahvový ventil a zároveň otáčejte kohoutkem proti směru otáčení hodinových ručiček.
- Pokud je k dispozici, stiskněte tlačítko uvolnění tlaku pojistky proti zlomení hadice (12a).
- Stiskněte spínač ZAP/VYP (5). Zkontrolujte, zda se zapnul ventilátor. Pokud ne, nelze přístroj uvést do provozu, dokud není závada odstraněna.
- Držte knoflík pro přívod plynu (6) stisknutý. Současně stiskněte piezo zapalování (7), v případě nutnosti také víckrát, dokud se hořák nezapálí. V případě, že se hořák nezapálí, vyčkejte cca minutu a výše popsaný postup zopakujte.
- Knoflík pro přívod plynu držte ještě 10 vteřin stisknutý.
- Roturbo 35000 SA: Jakmile se plamen stabilizuje, lze jej otočením knoflíku regulace plynu (8) nastavit dle potřeby.
- Vypnutí přístroje: Nejprve zavřete lahvový ventil. Nyní nechte přístroj vychladnout a teprve potom vypněte ventilátor, následně vytáhněte síťovou zástrčku ze sítě.



Pozor horké! Během provozu se přístroj silně nahřívá na přední straně a na plášti. Bezpodmínečně se vyhněte dotyku přístroje resp. těchto částí.



Pozor! Nebezpečí poranění následkem popálenin.

- Osoby a zvířata se nesmí zdržovat přímo před přístrojem, protože vycházející vzduch je extrémně horký.
- Přístroj je po vypnutí také ještě nějakou dobu horký, nechte jej tedy prosím nejprve vychladnout, než s ním budete pohybovat nebo se ho jinak dotýkat.
- Když přístroj nepoužíváte, vždy jej odpojte od přívodu plynu a elektrické energie.

FUNKCE BEZPEČNOSTNÍCH ZAŘÍZENÍ



OCHRANA PROTI PŘEHŘÁTÍ

Pokud je přístroj příliš horký, vypne se sám. Před opětovným zapnutím přístroje musíte najít a odstranit příčinu přehřátí.

ZAPALOVACÍ POJISTKA

Pokud během provozu vyjde plamen, je přívod plynu automaticky regulován. Běžně se toto děje pouze při procesu zapalování, když je přístroj ještě studený. Zopakujte proces zapalování a držte přitom knoflík pro přívod plynu déle stlačený.

POJISTKA PROTI ZLOMENÍ HADICE (ZVLÁŠTNÍ PŘÍSLUŠENSTVÍ, U ROTURBO 35000 & 35000 SA OBSAŽENA)

CZ

Pokud plynová hadice praskne, přívod plynu se přeruší. Pojistku lze vrátit zpět do původního stavu stlačením tlačítka uvolnění tlaku.

ÚDRŽBA, SKLADOVÁNÍ A ČIŠTĚNÍ



Nechte přístroj zcela vychladnout, zavřete plynový kohout a odpojte jej od zdroje elektrické energie a plynu, než jej začnete čistit, provádět jeho údržbu nebo než jej uložíte.

VÝMĚNA PLYNOVÉ LAHVE

- Plynová láhev se smí vyměňovat pouze na volném prostranství a v dostatečné vzdálenosti od zápalných zdrojů a eventuelně přítomných osob.
- Zavřete lahvový ventil, vypněte přístroj a odpojte jej od elektrické sítě.
- Pokud byl přístroj v provozu, zkontrolujte, zda zhasl plamen, a nechte přístroj úplně vychladnout.
- Odšroubujte regulátor plynu a odstraňte jej.
- Postupujte dle popisu v odstavci 'Připojení plynové láhve'.

ČIŠTĚNÍ

Přístroj pravidelně čistěte suchým hadrem. Nepoužívejte žádné agresivní abrazivní prostředky a žádná rozpouštědla nebo benzín. Neponořujte přístroj do vody nebo jiných tekutin a nestříkejte na něj. Přístroj, obzvláště otvory, musí být udržovány bez prachu.

VŠEOBECNÁ ÚDRŽBA

- Přístroj nevyžaduje v podstatě žádnou údržbu.
- Pravidelně kontrolujte těsnění, hadice a připojovací kabel, protože mohou být porézní nebo popraskané nebo také jinak poškozené.
- Neprovádějte na přístroji žádné změny.
- V případě výskytu provozní závady přístroj do opravy odborné dílně, nebo kontaktujte výrobce. Adresa viz zadní strana.

PŘEPRAVNÍ A SKLADOVACÍ PODMÍNKY

- Pokud není přístroj používán, uložte jej na suchém, chladném a dobře větraném místě, mimo dosah dětí.
- Plynovou láhev chraňte před slunečním zářením a nevystavujte ji nikdy teplotám nad 50 °C.
- Pokud není přístroj delší dobu používán nebo je přepravován, musí být plynová nádoba vždy odšroubována.
- Vratné nádoby je nutno plnit pouze v autorizovaných odborných provozovnách. Opakované plnění neodborným způsobem může vést k těžkým nehodám.
- Zásadně je nutno dodržovat národní předpisy pro provoz, přepravu a skladování plynových lahví.

CZ

ODSTRAŇOVÁNÍ PORUCH

Porucha	Příčina	Odstraňování poruch
Přístroj nelze zapnout	Defektní spínač Nefunguje napájení proudem Plynový kohout zavřený Prázdná plynová láhev Závada na regulátoru tlaku Pojistka proti zlomení hadice blokuje průtok plynu Roturbo 35000 SA: Knoflík regulace plynu není nastaven na nejvyšší stupeň	Zajistěte si spínač z našeho servisního centra a nechte si jej namontovat autorizovanou osobou Zkontrolujte síťovou zástrčku a zásuvku Otevřete lahvový ventil Vyměňte plynovou láhev Náhradní regulátor tlaku, který získáte v našem servisním centru, připojte podle popisu Stiskněte tlačítko uvolnění tlaku pojistky proti zlomení hadice Otočte knoflík regulace plynu proti směru otáčení hodinových ručiček na nejvyšší stupeň
Plamen je velmi slabý, nestabilní, žlutý ...	Skoro prázdná plynová láhev Závada na regulátoru tlaku	Vyměňte plynovou láhev Náhradní regulátor tlaku, který získáte v našem servisním centru, připojte podle popisu
Plamen zhasíná, jakmile je uvolněn knoflík pro přívod plynu	Zapalovací pojistka vypnula	Zopakujte proces zapálení, knoflík pro přívod plynu při tom držte déle

Plamen během provozu zhasíná, ventilátor se točí dále	Prázdná plynová láhev Závada na regulátoru tlaku	Vyměňte plynovou láhev Náhradní regulátor tlaku, který získáte v našem servisním centru, připojte podle popisu
Přístroj se během provozu vypíná	Ochrana proti přehřátí vypnula	Nechte přístroj vychladnout a odstraňte příčinu přehřátí



RECYKLACE



Tento symbol upozorňuje na to, že podle směrnice o likvidovaných elektrických a elektronických zařízeních (2002/96/ES) a národních zákonů se tento výrobek nesmí likvidovat s domovním odpadem. Tento výrobek se musí odevzdat v určené sběrně. To lze zajistit např. jeho vrácením při koupi podobného výrobku nebo odevzdáním ve sběrně, autorizované pro recyklaci použitých elektrických a elektronických zařízení. Neodborné zacházení s použitými přístroji může mít z důvodu potenciálně nebezpečných látek, které jsou často obsaženy v odpadních elektrických a elektronických zařízeních, negativní dopady na životní prostředí a lidské zdraví. Odbornou likvidací tohoto výrobku navíc přispíváte k efektivnímu využití přírodních zdrojů. Informace o sběrných místech použitých zařízení obdržíte u své městské správy, veřejnoprávních institucí zabývajících se likvidací, na autorizovaném místě pro likvidaci použitých elektrických a elektronických zařízení nebo u svého odvozce odpadu.



EC Prohlášení o shodě

Tímto my, **WALTER WERKZEUGE SALZBURG GmbH, Gewerbeparkstraße 9, 5081 Anif, Österreich** prohlašujeme, že níže uvedený stroj svou koncepcí a typem konstrukce a v rámci zprovozněném provedení odpovídá příslušným ustanovením směrnice ES.

Toto prohlášení se vztahuje pouze na zařízení ve stavu, v němž bylo uvedeno do oběhu. Konečným uživatelem dodatečně umístěné díly a/nebo dodatečně provedené zásahy nejsou zohledněny.

Označení výrobku / Funkce:

Plynové topidlo

Typové označení / Označení modelu:

RT 12000, RT 19000, RT 35000, RT 35000 SA

Sériové číslo/Číslo šarže:

11-470 - 2014-09

Obchodní označení:

ROTHENBERGER INDUSTRIAL Plynové topidlo ROTURBO

Příslušné směrnice ES:

- ES Směrnice pro plynové přístroje 2009/142/ES
- ES Směrnice pro nízké napětí 2006/95/EG
- ES Směrnice o elektromagnetické kompatibilitě (EMV) 2004/108/EHS
- EU Směrnice o omezení používání některých nebezpečných látek v elektrických a elektronických zařízeních (RoHS) 2011/65/EU

Použité harmonizované normy:

EN 1596-1998+A1:2004; EN 55014-1:2006+ A1:2009; EN 61000-3-2:2006 +A1:2009 +A2:2009; EN 61000-3-3:2008; EN 55014-2:1997 +A1:2001 +A2:2008; EN 60335-1:2002 +A11:2004 +A1:2004 +A12:2006 +A2:2006 +A13:2006 +A14:2010; EN 60335-2-102:2006+A1:2010; EN 161:2007; EN 1106:2010; EN 50581:2012

Anif, 01.09.2014

Ben Shields
Vedoucí managementu výroby
a zplnomocněnec
pro technickou dokumentaci

Mag. Bart Duquène
Starší produktový manager

Technická dokumentace k dispozici u:
WALTER WERKZEUGE SALZBURG GmbH
Gewerbeparkstraße 9, 5081 Anif, Österreich

Toto je originální verze ES Prohlášení o shodě.

Bevezetés



Fontos: Olvassa át figyelmesen ezt a használati útmutatót, hogy megismerkedjen a készülékkel, mielőtt a gáztartályt csatlakoztatja. Ezt a dokumentumot gondosan őrizze meg későbbi utánolvasás céljából. Tulajdonoscseré esetén az útmutatót át kell adni.

JELMAGYARÁZAT



= Csak a szabadban vagy jól szellőztethető térben szabad használni



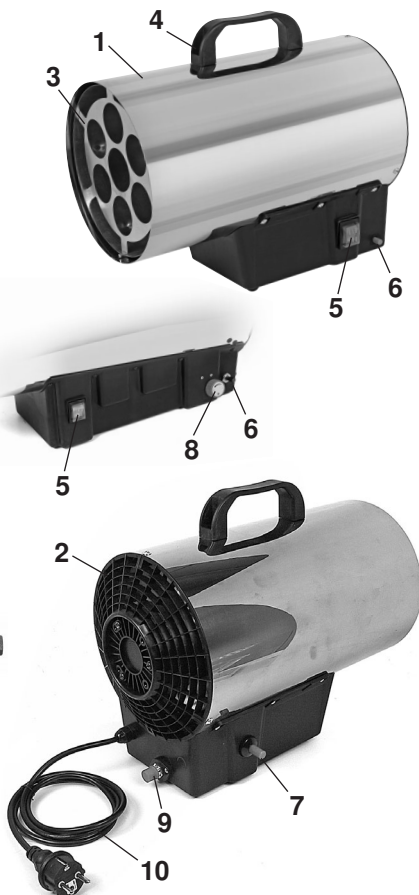
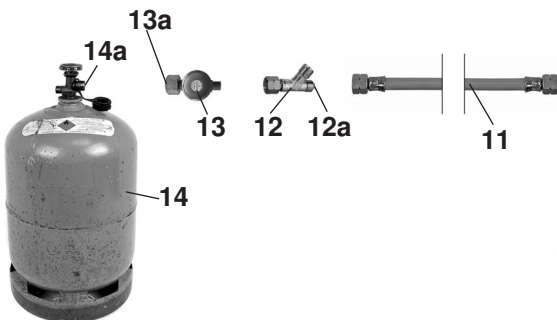
= Figyelem, forró alkatrészek



= Kezelési utasítást elolvasni

RÉSZEK MEGNEVEZÉSE / SZÁLLÍTÁSI TERJEDELEM

1. Ház
2. Motorrács
3. Szellőzőrács
4. Kézi fogantyú 2 PH2 csavarral
5. Be-/Ki kapcsoló
6. Gázbevezető gomb
7. Piezo-gyújtás
8. Gázszabályozó gomb (csak Roturbo 35000 SA)
9. Gázcsatlakozás
10. Hálózati kábel
11. Csővezeték (Roturbo 12000 & 19000: G 1/4" balmenet; Roturbo 35000 & 35000 SA: G 3/8" balmenet)
12. Csőtörésbiztosítás (külön tartozék, a Roturbo 35000 & 35000 SA esetén tartalmazva)
- 12a. Nyomás engedélyező gomb
13. Gáznyomás szabályzó (Roturbo 12000 & 19000: 300 mbar; Roturbo 35000 & 35000 SA: 1500 mbar)
- 13a. Beépített tömítés (nem minden kivételnél / országnál)
14. LPG többutas palack (nincs benne a szállítási terjedelemben)
- 14a. Beépített tömítés (nem minden kivételnél / országnál)



RENDELTESSZERŰ HASZNÁLAT

Ez a készülék nagy használati terek, rendezvényátorok, stb. gyors felfűtésére készült. Nem alkalmas lakóterekben való használatra és csak a szabadban vagy jól szellőző terekben szabad használni. Minden más felhasználás vagy a készülék megváltoztatása nem rendeltetésszerűnek minősül, jelentős balesetveszélyt okozhat és ezért tilos.

Ipari használat esetén a csőtörés-biztosítást használni kell. Ez a biztosítás a Roturbo 35000 und 35000 SA modelleknél már be van építve a gáznyomás-szabályozóba. Más modellekhez a gyártótól szerezhető be a csőtörés-biztosítás.



Ezt a készüléket kizárólag propán vagy propán-bután keverékkel lehet üzemeltetni 300 mbar-os (Roturbo 12000, 19000) ill. 1500 mbar (Roturbo 35000, 35000 SA) kimeneti nyomású propán állandó szabályzó használatával. Kizárólag LPG többutas palackot használjon (országokénti méretbeli különbségek, pl.: Németország 5 kg, 11 kg vagy 33 kg). Veszélyes lehet megpróbálni másfajta gáztartály csatlakoztatását.

Ügyeljen arra, hogy csak minősített csöveket és nyomásszabályozót használjon.



MŰSZAKI ADATOK



	Roturbo 12000	Roturbo 19000	Roturbo 35000	Roturbo 35000 SA
Gázkategória - Gázfajta	I3B/P - Propán / Bután, I3P - Propán			
Rendeltetési országok (I3B/P vagy I3P):	AL, AT, BE, BG, CH, CY, CZ, DE, DK, EE, ES, FI, FR, GB, GR, HU, HR, IE, IT, IS, LV, LT, LU, MK, MT, NL, NO, PL, PT, RO, SE, SI, SK, TR			
Üzemi nyomás	300 mbar		1500 mbar	
Fúvókaátmérő	1,0 mm	1,18 mm	1,15 mm	
Névleges teljesítmény (I3B/P)	13,3 kW	18,2 kW	34,0 kW	19,0 - 34,0 kW
Névleges teljesítmény (I3P)	11,9 kW	16,0 kW	29,0 kW	17,0 - 29,0 kW
Gázfogyasztás	970 g/h	1325 g/h	2 460 g/h	1375 - 2460 g/h
Lághőmérséklet	930 °C	980 °C	1000 °C	
Levegőkibocsátás	500 m ³ / h		800 m ³ / h	
Levegő-hőmérsékleti osztály	32 K	48 K	53 K	
Hálózati feszültség	230 V~ / 50 Hz			
Felvételi teljesítmény	39 W		65 W	
Védelmi mód	IPX4; Motor IP44			
Védelmi osztály	I			
Biztonsági berendezése	Túlhevülés védelem, Gyújtásbiztosítás		Túlhevülés védelem, Gyújtásbiztosítás, Csőtörés biztosítás	
Állandó szabályzó nélkül a készüléket nem szabad üzembe helyezni. A készüléket csak LPG többutas palackkal üzemeltesse és csak a szabadban ill. jól szellőző terekben. Gyerekeket távol kell tartani a készüléktől!				
  Védelmi osztály I				

BIZTONSÁGI UTASÍTÁSOK



Mivel a készülék egyidejűleg van gázzal és elektromossággal üzemeltetve, feltétlenül szükséges az alábbi biztonsági utasításokat figyelembe venni. A körülményektől függően különben égés, áramütés, tűz, fulladás vagy robbanás veszélye állhat fenn.

1) Elektromosság

- Ellenőrizze, hogy a típus táblán megadott feszültség az Ön házi felszerelésével megegyezik-e.
- Csak egy szabályszerűen felszerelt hálózati csatlakozó aljzatba csatlakoztassa a készüléket.
- Ne telepítse a készüléket vizes helyek (pl. úszómedence, kerti tó...) közvetlen közelébe.
- Ügyeljen arra, hogy a hálózati vezeték ne legyen éles szélék fölött vezetve és ne kerülhessen a készülék forró felületeivel érintkezésbe.
- Ha ennek a készüléknek a csatlakozó vezetéke megsérül, akkor a veszélyek elkerülése érdekében a gyártónak, ügyfélszolgálatának vagy egy hasonlóan képzett személynek ki kell azt cserélnie.
- A készüléken lévő károsodások esetén haladéktalanul le kell azt választani a gázbevezetésről - és a hálózatról - és nem szabad tovább használni.

2) Gáz és levegő

- Figyelem! FULLADÁS ÉS / VAGY SZÉNMONOXID MÉRGEZÉSI VESZÉLY! A készüléket az érvényes nemzeti előírásokkal megegyezően kell telepíteni a szellőztetés vonatkozásában. Csak a szabadban vagy jól szellőztethető térben szabad használni. A minimális helyigény 200 m³(Roturbo 35000 & 35000 SA: 300 m³). A szellőzőnyílásnak kifelé legalább 500 cm² nagyságúnak kell lennie (Roturbo 35000 & 35000 SA: 750 cm²).
- EZT A KÉSZÜLÉKET NEM SZABAD LAKÓTEREK FÜTÉSÉRE HASZNÁLNI. NYILVÁNOS ÉPÜLETEKBEN VALÓ HASZNÁLAT ESETÉN FIGYELEMBE KELL VENNII A NEMZETI ELŐÍRÁSOKAT.
- A készüléket nem szabad pincében vagy a földfelszín alatt használni.
- Amennyiben a készüléket hosszabb ideig nem használják, akkor le kell választani a gázpalackról és egy hűvös, száraz helyen kell tárolni, gyerekek számára elérhető helytől távol.
- Egy szivárgás esetén (gázszag) zárja le a palackszelepet és tartsa távol a készüléket a gyújtóforrásoktól. Keresse meg és hárítsa el a szivárgást, mielőtt a készüléket üzembe helyezi. Soha ne keressen szivárgást egy lánggal, hanem ehhez használjon szappanlúgot.
- Nem használhat esetén a készüléket a palackszelep zárásával el kell választani a gázpalacktól.
- Sérülések elkerülése érdekében a csöveket nem szabad elforgatni. Az összekötő csövet nem szabad a készülékre elforgatva csatlakoztatni.
- A készüléket csak a vele együtt szállított csővel és szabályozóval szabad használni. A maximális megengedett csőhosszúság két méter. Pótcsőveket és szabályozót a gyártótól lehet beszerezni. A nem megengedett vagy megváltoztatott részek használata veszélyes és súlyos sérülések lehetnek a következményei.
- Rendszeresen ellenőrizze a tömlő sérüléseit. Cserélje ki a sérült csöveket. Kétséges esetben vegye fel a kapcsolatot a gyártó ügyfélszolgálatával.
- Soha ne csatlakoztasson úgy egy gázpalackot, hogy előzetesen ne olvasta volna el a rajta lévő instrukciókat.
- A gázpalack csatlakoztatásánál a dohányzás tilos.

- Győződjön meg a gáztartály csatlakoztatása előtt arról, hogy a tömítés (a nyomás szabályzó és a gáztartály között) megvan és jó állapotban.
- Ne használja a készüléket sérült vagy elhasznált tömítésekkel. Ne használjon olyan készüléket, amelyek szivárog vagy sérült vagy nem működik rendesen.
- A folyadékkihépes veszélyének megakadályozása érdekében a gázpalackot csak függőlegesen állva szabad használni.
- A készülék minden elhagyása esetén a palackszelepet zárni kell és a készüléket illetéktelen üzembe helyezés ellen biztosítani kell.
- A készüléken lévő károsodások esetén haladéktalanul le kell azt választani a gázbevezetésről - és a hálózatról - és nem szabad tovább használni.
- A készülék csak privát használatra alkalmas. Ipari használat esetén a csőtörés-biztosítást használni kell. Ez a gyártótól szerezhető be.

3) Hőség

- A készüléket csak a falaktól, gyúlékony anyagoktól és gyújtóforrásoktól távol szabad felállítani. Tartson legalább 2 méter biztonsági távolságot a készülék fölött és előtt. A készüléket semmi esetre sem szabad letakarni.
- Személyek és állatok nem tartózkodhatnak közvetlenül a készülék előtt, mivel a kiáramló levegő extrém forró. Egés veszély!
- Ügyeljen arra, hogy ne kerülhessen gyúlékony tárgy a szél vagy más környezeti befolyás által a készülékre, különösen a készülék nyílásaira.
- Ne tároljon éghető folyadékokat, festékeket, gáztartályokat vagy hasonlókat a készülék közelében.
- A készüléket nem szabad könnyen gyúlékony környezetben (pl. éghető gázok vagy szórópalackok közelében) használni.
- Üzemelés közben ez a készülék nagyon forróvá válik. Ne érintsen meg forró készülékrészeket.
- Hagyja a készüléket teljesen kihűlni, mielőtt szállítja, leszereli, tisztítja vagy tárolja.
- Ügyeljen a csövek vagy a hálózati vezetékek megparóldására.
- A gázpalacknak nem szabad felmelegednie és ezért soha nem szabad a készülék elé felállítani.
- A készülék használata után, rövid alkalmazás esetén is, a készüléket nem szabad megérinteni, hogy elkerüljük az égést. VIGYAZAT! A hozzáférhető részek nagyon forróak lehetnek. Gyerekeket távol kell tartani a készüléktől!

4) További megjegyzések

- Soha ne hagyja felügyelet nélkül a készüléket.
- Soha ne távolítsa el a biztonsági rácsot és ne szedje szét vagy változtassa meg a készüléket.
- Állandóan tartsa szabadon a készülék nyílásait (motor- és szellőzőrács, 2 & 3 részek) és ne zárja le ezeket.
- Soha ne próbálja meg a készüléket saját maga megjavítani. Ha egy javítás válik szükségessé, kizárólag a gyártóhoz, annak ügyfélszolgálatához vagy egy hasonlóan képzett személyhez forduljon.
- Tisztításhoz először válassza le a készüléket az áram- és gázbevezetésről és hagyja azt teljesen lehűlni.

- Ez a készülék nem arra készült, hogy korlátozott fizikai, érzékelési vagy szellemi képességű vagy tapasztalatlan és/vagy kevés tudással rendelkező személyek (beleértve a gyerekeket is) használják.

- A készüléket gyermekektől távol kell tárolni. Üzemelés közben a gyerekeket távol kell tartani a készüléktől.

SZERELÉS / ELŐKÉSZÍTÉS ÜZEMBE HELYEZÉSHEZ



A KÉZI FOGANTYÚ SZERELÉSE



Rögzítse a kézi fogantyút a mellékelt csavarokkal a gázfűtésű kályha házára. Ehhez egy csillagcsavarhúzózt használjon, PH2 méretűt.

CSATLAKOZÁS A GÁZPALACKRA

FIGYELEM!

A készüléket csak a vele együtt szállított csővel és szabályzóval szabad használni.

- Győződjön meg róla, hogy az összes szelep zárva van.
- Győződjön meg arról, hogy a tömítés (a nyomás szabályzó és a gáztartály között) megvan-e és jó állapotban. A tömítés - kivitelről / országtól függően - a nyomás szabályzó csatlakozójában, a gázipalack csatlakozójában vagy mindkét csatlakozóban található meg. Kétség esetén forduljon a helyi gázkereskedőhöz.
- Ellenőrizze a cső és a szabályzó állapotát a készülék használata előtt minden alkalommal. Ne használjon olyan csövet vagy szabályzót, mely sérüléseket vagy elhasználódási jelenségeket mutat.
- Kösse össze a nyomás szabályzót a gázipalackkal. Figyeljen közben a menet helyes forgásirányára (különbség lehetséges országoként).
- Ha van, szerelje fel a csőtörés biztosítást.
- Kösse össze a gázcsövet a nyomás szabályzóval és a készülékkel. A csővezeték és a csőcsatlakozás menete balmenetes.
- Húzza meg a csőcsatlakozásokat és a nyomás szabályzót egy megfelelő nyitott szerszámkulccsal (különbségek lehetségesek a kivitelek / országok szerint). Ne fejtse ki túlzott erőt, hogy a menetet nem húzza túl vagy ne sértse meg.
- Nyissa ki a palackszelepet. Győződjön meg róla, hogy valamennyi csatlakozás tömített. Ehhez használjon egy szivárgáskereső spray-t vagy szappanlúgot. Esetleg utána kell húzni a csatlakozásokat.
- Ne használja a készüléket, ha a rendszer tömítetlen.
- A tömítettségi vizsgálat befejezése után zárja a palackszelepet.

CSATLAKOZTATÁS AZ ÁRAMHÁLÓZATHOZ

- Mielőtt a gépet csatlakoztatja az áramhálózatra, ellenőrizze, hogy a gépen megadott üzemi feszültség megegyezik-e a hálózati feszültséggel.
- Dugja be a hálózati dugót a szabályszerűen földelt hálózati csatlakozó aljzatba.

ÜZEMBE HELYEZÉS / HASZNÁLAT



- A készüléket és a gázpalackot a szabadban egy fix, sima felületre állítsa fel, messze a gyúlékony anyagoktól. Vegye figyelembe az összes fent felsorolt biztonsági utasítást, rendeltetésszerű használatot, felállítási helyet, égésveszélyt, gázkészülékekkel való bánásmódot, stb.
- A gázpalacknak nem szabad felmelegednie és ezért soha nem szabad a készülék elé felállítani.
- Győződjön meg róla, hogy a készülék csatlakoztatva van az áramhálózatra.
- Roturbo 35000 SA: Forgassa a gázszabályzó gombot (8) az óramutató járásával ellenkező irányba a legmagasabb fokozatra.
- Nyissa a palackszelepet úgy, hogy a csapot forgassa az óramutató járásával ellenkező irányba.
- Nyomja meg a csőtörésbiztosítás (12a) nyomás engedélyező gombját, ha van.
- Működtesse a be- / ki-kapcsolót (5). Ellenőrizze, hogy a ventilátor be van-e kapcsolva. Ha nem, a készüléket nem szabad üzembe helyezni, amíg a hiba el nincs hárítva.
- Tartsa benyomva a gázbevezető gombot (6). Egyidejűleg nyomja meg a piezo- gyújtást (7), ha szükséges többször is, amíg az égő begyullad. Ha a készülék nem gyullad be, várjon kb. 1 percet és ismételje meg a fent leírt folyamatot.
- Tartsa benyomva a gázbevezető gombot még további 10 másodpercig.
- Roturbo 35000 SA: Mihelyt a láng stabilizálódott, akkor szabályozni lehet a gázszabályzó gombbal (8) kívánság szerint.
- Készülék kikapcsolása: Először zárja a palackszelepet. Hagyja a készüléket lehűlni és csak ezután állítsa le a ventilátort, végezetül válassza le a hálózati dugót az áramhálózatról.



Vigyázat forró! A készülék az elülső oldalán és a házon üzemelés közben erősen felmelegszik. Feltétlenül kerülje el, hogy a készülék ill. ezek a részek megérintésre kerüljenek.



Figyelem! Égés általi sérülésveszély.

- Személyek és állatok nem tartózkodhatnak közvetlenül a készülék előtt, mivel a kiáramló levegő extrém forró.
- A készülék a kikapcsolás után egy ideig még forró, kérjük, hogy hagyja lehűlni, mielőtt mozgatni akarja vagy másképpen megérinteni.
- Válassza le a készüléket mindig a gázvezetékéről és az áramhálózatról, ha már nem használja.

A BIZTONSÁGI BERENDEZÉSEK MŰKÖDÉSI MÓDJA



TÚLHEVÜLÉS VÉDELEM

Ha a készülék túl forró lett, magától kikapcsol. Mielőtt ismét bekapcsolja a készüléket, meg kell keresni és elhárítani a túlhevülés okát.

GYÚJTÁS BIZTOSÍTÁS

Ha a láng üzemelés közben kialszik, a gázbevezetés automatikusan reteszelődik. Normál esetben ez a gyújtási folyamat közben akkor történik, ha a készülék még hideg. Ismétlje meg a gyújtási folyamatot és tartsa a gázbevezető gombot hosszabb ideig benyomva.

CSŐTÖRÉSBIZTOSÍTÁS (KÜLÖN TARTOZÉK, A ROTURBO 35000 & 35000 SA ESETÉN TARTALMAZVA)

Ha a gázcső elszakad, megszakad a gázbevezetés. A biztosítás visszaállítható a nyomás engedélyező gomb benyomásával.



KARBANTARTÁS, TÁROLÁS ÉS TISZTÍTÁS



Hagyja a készüléket teljesen lehűlni, zárja el a gázcsapot és válassza le a készüléket az áram- és gázellátásról, mielőtt a készüléket megtisztítja, karbantartja vagy tárolja.

A GÁZPALACK CSERÉJE

- A gázpalackot csak a szabadban és minden gyújtóforrástól és más személyektől távol szabad csak cserélni.
- Zárja a palackszelepet, kapcsolja ki a készüléket és válassza le az áramhálózatról.
- Ha a készülék üzemelt, ellenőrizze, hogy a láng kialudt-e és hagyja a készüléket teljesen lehűlni.
- Csavarja le a gázszabályzót és távolítsa azt el.
- A 'Csatlakozás egy gázpalackra' fejezet szerint járjon el.

TISZTÍTÁS

Tisztítsa meg a készüléket egy száraz ronggyal. Ne használjon agresszív dörzsszereket és oldószereket vagy benzint. Ne mártsa a készüléket vízbe vagy más folyadékba és ne locsolja le. A készülék, különösen a nyílások, pormentesen tartandók.

ÁLTALÁNOS KARBANTARTÁS

- A készülék teljesen karbantartás mentes.
- Rendszeresen ellenőrizze a tömítéseket, csöveket és csatlakozó kábeleket, mivel ezek porózusak és törékenyek vagy más módon sérülhetnek.
- Ne végezzen változtatásokat a készüléken.
- Egy üzemi meghibásodás esetén javíttassa meg a készüléket egy szakműhellyel, vagy vegye fel a kapcsolatot a gyártóval. Címet lásd a túlóldalon.

TÁROLÁSI ÉS SZÁLLÍTÁSI FELTÉTELEK

- Nem használat esetén tárolja a készüléket egy biztonságos, hűvös, száraz és jól szellőző helyen, gyerekektől távol.
- A gázpalackot védeni kell a napfénytől és soha nem szabad 50 °C feletti hőmérsékletnek kiténni.
- Ha a készülék hosszabb ideig nincs használva vagy szállítani kell, a gáztartályt mindig le kell csavarni.
- A többutas tartályokat csak feljogosított szaküzemek tölthetik meg. A szakszerűtlenül végzett ismételt töltés súlyos balesetekhez vezethet.
- Alapvetően a nemzeti előírásokat kell figyelembe venni üzemelésnél, szállításnál és tárolásnál.




HIBAELHÁRÍTÁS

Hiba	Ok	Hibaelhárítás
A készüléket nem lehet bekapcsolni	<p>Kapcsoló hibás</p> <p>Nincs áramellátás</p> <p>Gázcsap zárva</p> <p>Gázpalack üres</p> <p>Nyomásszabályozó meghibásodott</p> <p>Csőtörésbiztosítás blokkolja a gázfolyást</p> <p>Roturbo 35000 SA: Gáz szabályozó gomb nem a legmagasabb fokozaton van</p>	<p>Kapcsolót beszerezni a szervizközpontunktól és egy feljogosított személlyel beszereltetni</p> <p>Ellenőrizni a dugót és a hálózati csatlakozást</p> <p>Palackszelepet nyitni</p> <p>Gázpalackot kicserélni</p> <p>Tartalék nyomásszabályozót beszerezni a szervizközpontunktól és a leírtak szerint csatlakoztatni</p> <p>Nyomja meg a csőtörésbiztosítás nyomás engedélyezés gombját.</p> <p>Forgassa a gáz szabályozó gombot az óramutató járásával ellenkező irányba a legmagasabb fokozatba.</p>
Láng túl gyenge, instabil, sárga...	<p>Gázpalack majdnem üres</p> <p>Nyomásszabályozó meghibásodott</p>	<p>Gázpalackot kicserélni</p> <p>Tartalék nyomásszabályozót beszerezni a szervizközpontunktól és a leírtak szerint csatlakoztatni</p>
A láng kialszik, mihelyt a gázbevezető gombot elengedi	Gyújtásbiztosítás kioldott	Gyújtási folyamatot megismételni, gázbevezető gombot hosszabb ideig nyomni

Láng kialszik üzemelés közben, ventilátor tovább forog	Gázpalack üres Nyomásszabályozó meghibásodott	Gázpalackot kicserélni Tartalék nyomásszabályozót beszerezni a szervizközpontunktól és a leírtak szerint csatlakoztatni
A készülék kikapcsol üzemelés közben	Túlhevülésvédelem kioldott	Készüléket hagyni lehűlni és elhárítani a túlhevülés okát



ÚJRAHASZNOSÍTÁS

 Ez a szimbólum arra utal, hogy ez a termék az elektromos és elektronikus régi készülékek irányelve (2002/96/EG) és a nemzeti törvények szerint nem semmisíthető meg a háztartási szeméttel együtt. Ezt a terméket egy erre rendszeresített gyűjtőhelyre kell leadni. Ez pl. vásárlásnál egy hasonló termék visszaadása vagy egy elektromos és elektronikus régi készülékek újrahasznosítására feljogosított gyűjtőhelyen való leadása által történhet. A régi készülékekkel való szakszerűtlen bánásmód a potenciális veszélyes anyagok miatt, melyeket az elektromos és elektronikus régi készülékek gyakran tartalmaznak, negatív hatással lehetnek a környezetre és az emberi egészségre. Ennek a terméknek a szakszerű megsemmisítése által ezen kívül Ön hozzájárul a természetes erőforrások effektív hasznosításához. A régi készülékek gyűjtőhelyeiről információkat a városi hivatalokban, az elektromos és elektronikus régi készülékek megsemmisítésére feljogosított helyeken, vagy a hulladékszállítójuknál kaphatnak.

CE EC megfelelési nyilatkozat

Ezúton nyilatkozunk, **WALTER WERKZEUGE SALZBURG GmbH, Gewerbeparkstraße 9, 5081 Anif, Ausztria**

hogy a következőkben megnevezett készülék tervezése és szerelési módja, valamint az általunk forgalomba hozott kivitelezése alapján megfelel az EG irányelvek ide vonatkozó rendelkezéseinek.

A nyilatkozat csak a készüléknek arra az állapotára vonatkozik, amelyben forgalomba került. A végfelhasználó által utólagosan felszerelt részek és/vagy utólagos beavatkozások figyelmen kívül maradnak.

Termékmegnevezés / Működés:	Gázfűtésű kályhák
Típus- / Modellmegnevezés:	RT 12000, RT 19000, RT 35000, RT 35000 SA
Sorozatszám / gyártási egység száma:	11-470 - 2014-09
Kereskedelmi megnevezés:	ROTHENBERGER INDUSTRIAL gázfűtésű kályhák ROTURBO
Vonatkozó EG-irányelvek:	<ul style="list-style-type: none"> - EG-gázkészülék irányelv 2009/142/EG - EG-alacsony feszültség irányelv 2006/95/EG - EG-irányelv az elektromágneses összeférhetőségről (EMV) 2004/108/EWG - Irányelv egyes veszélyes anyagok elektromos és elektronikus berendezésekben való alkalmazásának korlátozásáról (RoHS) 2011/65/EU
Alkalmazott harmonizált szabványok:	<p>EN 1596-1998+A1:2004; EN 55014-1:2006+A1:2009; EN 61000-3-2:2006+A1:2009+A2:2009; EN 61000-3-3:2008; EN 55014-2:1997+A1:2001+A2:2008; EN 60335-1:2002+A11:2004+A1:2004+A12:2006 +A2:2006+A13:2008+A14:2010; EN 60335-2-102:2006+A1:2010; EN 161:2007; EN 1106:2010; EN 50581:2012</p>

Anif, 01.09.2014

Ben Shields
Termékmenedzser vezetője
és a műszaki dokumentáció
meghatalmazottja

Mag. Bart Duquène
Senior Product Manager

A műszaki dokumentáció rendelkezésre áll:
WALTER WERKZEUGE SALZBURG GmbH
Gewerbeparkstraße 9, 5081 Anif, Ausztria

Ez az EK-megfelelési nyilatkozat eredeti változatának egy forrítása.

Introduzione



Importante: Leggere il manuale d'uso attentamente, per acquisire familiarità con l'apparecchio prima di collegare la bombola del gas. Conservare con cura il presente documento per successive consultazioni. In caso di passaggio di proprietà dell'apparecchio, le presenti istruzioni dovranno sempre accompagnarlo.

SPIEGAZIONE DEI SIMBOLI



Utilizzare solo all'aperto o in locali ben areati.



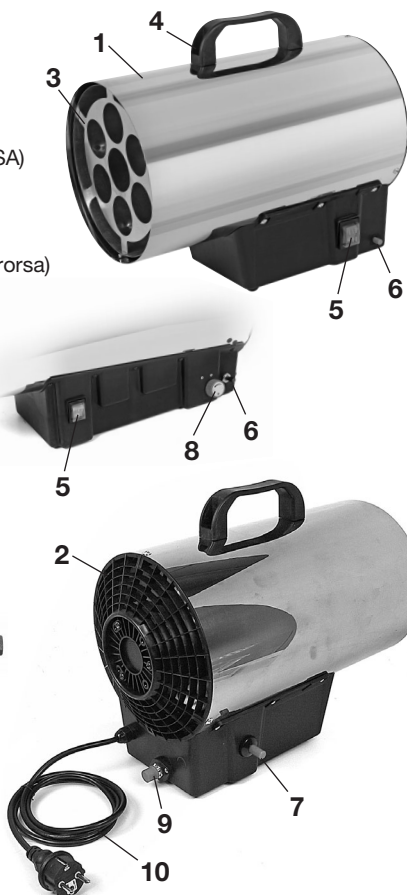
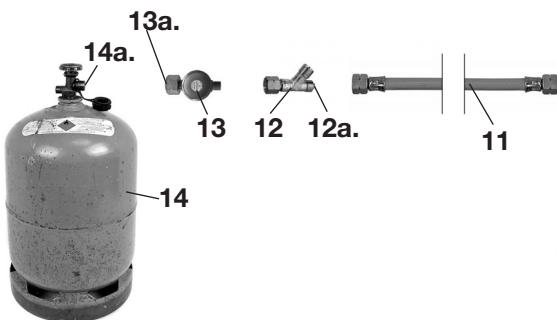
= Attenzione, parti molto calde



= Leggere il manuale delle istruzioni

DENOMINAZIONE DELLE PARTI / DOTAZIONE DI FORNITURA

1. Alloggiamento
2. Griglia motore
3. Griglia aerazione
4. Impugnatura con 2 viti PH2
5. Interruttore ON/OFF
6. Pulsante alimentazione gas
7. Accensione piezo
8. Pulsante di regolazione del gas (solo Roturbo 35000 SA)
9. Allacciamento del gas
10. Cavo di alimentazione
11. Tubo flessibile (Roturbo 12000 & 19000): G 1/4" filettatura sinistrorsa; Roturbo 35000 & 35000 SA: G 3/8" filettatura sinistrorsa)
12. Protezione anti-rottura del tubo (accessorio speciale, per Roturbo 35000 & 35000 SA incluso)
- 12a. Pulsante rilascio pressione
13. Tubo flessibile (Roturbo 12000 & 19000): 300 mbar; Roturbo 35000 & 35000 SA: 1500 mbar
- 13a. Guarnizione integrata (Non per tutti i modelli / paesi)
14. Bombola riutilizzabile LPG (Non compresa nella fornitura)
- 14a. Guarnizione integrata (Non per tutti i modelli / paesi)



USO CONFORME ALLO SCOPO ED ALLE NORME

Il presente apparecchio è concepito per riscaldare velocemente grandi vani, tendoni fissi, ecc. Non è indicato per l'uso all'interno di abitazioni e può essere utilizzato solo all'aperto o in locali ben aerati. Qualsiasi altra applicazione o modifica apportata all'apparecchio è da ritenersi non conforme allo scopo e costituisce notevole rischio d'incidente.

Per l'uso commerciale è necessario usare una protezione contro la rottura del tubo flessibile. Questa protezione nei modelli Roturbo 35000 e 35000 Sa è già integrata nel regolatore della pressione del gas. Una protezione contro la rottura del tubo flessibile per gli altri modelli è acquistabile presso il costruttore.



Il presente apparecchio può essere utilizzato con propano o miscela propano-butano con l'impiego di un regolatore costante di propano con pressione in uscita pari a 300 mbar (Roturbo 12000, 19000) o 1500 mbar (Roturbo 35000, 35000 SA). Utilizzare solo bombole di gas LPG riutilizzabili (di diverse misure a seconda del paese, ad es. in Germania 5 kg, 11 o 33 kg). Può essere pericoloso cercare di collegare bombole di gas di altro tipo.

Fate attenzione ad utilizzare solo tubo e regolatori di pressione certificati.



SPECIFICHE TECNICHE



	Roturbo 12000	Roturbo 19000	Roturbo 35000	Roturbo 35000 SA
Categoria gas - Tipo di gas	I3B/P - propano / butano, I3P - propano			
Paese di destinazione (I3B/P oppure I3P):	AL, AT, BE, BG, CH, CY, CZ, DE, DK, EE, ES, FI, FR, GB, GR, HU, HR, IE, IT, IS, LV, LT, LU, MK, MT, NL, NO, PL, PT, RO, SE, SI, SK, TR			
Pressione di servizio	300 mbar		1500 mbar	
Diametro dell'ugello	1,0 mm	1,18 mm	1,15 mm	
Potenza nominale (I3B/P)	13,3 kW	18,2 kW	34,0 kW	19,0 - 34,0 kW
Potenza nominale (I3P)	11,9 kW	16,0 kW	29,0 kW	17,0 - 29,0 kW
Consumo di gas	970 g/h	1325 g/h	2460 g/h	1375 - 2460 g/h
Temperatura fiamma	930 °C	980 °C	1.000 °C	
Aria emessa	500 m ³ / h		800 m ³ / h	
Classe temperatura aria	32 K	48 K	53 K	
Tensione di rete	230 V~ / 50 Hz			
Potenza assorbita	39 W		65 W	
Tipo di protezione	IPX4; Motore IP44			
Classe di protezione I				
Dispositivi di sicurezza	Protezione anti-surriscaldamento, Dispositivo di accensione di sicurezza		Protezione anti-surriscaldamento, Dispositivo di accensione di sicurezza, Protezione anti-rottura del tubo	
<p>Senza regolatore costante non è consentito mettere in funzione l'apparecchio. Utilizzate l'apparecchio solo con bombole di gas LPG riutilizzabili e solo all'aperto o in ambienti ben aerati. Tenere i bambini lontano dall'apparecchio!</p>				
  <p>Classe di protezione I</p>				

AVVERTENZE PER LA SICUREZZA



Poichè questo apparecchio funziona contemporaneamente con il gas e l'elettricità, è assolutamente necessario osservare le seguenti avvertenze per la sicurezza. A seconda delle circostanze può sussistere pericolo di ustioni, scossa elettrica, incendio, soffocamento o esplosione.

1) Elettricità

- Verificare che la tensione indicata sulla targhetta del modello coincida con quella del circuito domestico di destinazione.
- Collegare l'apparecchio solo ad una presa di corrente omologata e regolarmente installata.
- Non installare l'apparecchio nelle immediate vicinanze dell'acqua (ad es. piscine, laghetti da giardino ...)
- Prestare attenzione a non passare il cavo di alimentazione su spigoli appuntiti e a non farlo entrare in contatto con superfici calde dell'apparecchio.
- Se il cavo di collegamento del presente apparecchio è danneggiato, onde evitare rischi dovrà essere sostituito dal costruttore dell'apparecchio, dal relativo servizio tecnico assistenza clienti o da personale con qualifica analoga.
- In caso di danni, l'apparecchio deve essere immediatamente scollegato dall'alimentazione del gas - e dalla rete - e non ne è più consentito l'uso.

2) Gas e aria

- **Attenzione! PERICOLO DI SOFFOCAMENTO E/O D'INTOSSICAZIONE DA MONOSSIDO DI CARBONIO!** L'apparecchio deve essere installato in conformità con le norme valide a livello nazionale riguardo all'aerazione e disaerazione. L'apparecchio può essere usato esclusivamente all'aperto oppure in un locale ben areato. Le dimensioni minime del locale sono pari a 200 m³ (Roturbo 35000 & 35000 SA: 300 m³). La fessura di ventilazione verso l'esterno deve essere pari ad almeno 500 cm² (Roturbo 35000 & 35000 SA: 750 cm²).
- **QUESTO APPARECCHIO NON DEVE ESSERE UTILIZZATO PER RISCALDARE VANI ABITATI. NELL'USO IN EDIFICI PUBBLICI OCCORRE OSSERVARE LE NORME VALIDE A LIVELLO NAZIONALE.**

- Non è consentito utilizzare l'apparecchio nelle cantine o in locali sotto il livello del terreno.

Se l'apparecchio non viene usato per lungo tempo, deve essere scollegato dalla bombola del gas e riposto in un luogo fresco, asciutto, fuori dalla portata dei bambini.

- Nell'eventualità di fuga di gas (odore di gas), chiudere subito la valvola della bombola e tenere lontano l'apparecchio da fonti di accensione. Cercate e rimuovete la fuga prima di mettere in funzione l'apparecchio. Non cercate mai una fuga utilizzando una fiamma, bensì utilizzate una soluzione saponata.
- In caso di inutilizzo l'apparecchio deve essere scollegato dalla bombola del gas chiudendo la relativa valvola.
- Per evitare danni non è consentito torcere i tubi flessibili. Il tubo di raccordo non deve essere collegato all'apparecchio quanto è torto.
- E' consentito usare l'apparecchio solo con il tubo e il regolatore in dotazione. La lunghezza massima consentita del tubo flessibile è pari a due metri. I tubi e il regolatore di ricambio sono acquistabili presso il costruttore. L'uso di componenti non omologate o modificate è pericoloso e può essere causa di gravi lesioni.
- Verificate regolarmente che il tubo flessibile non presenti danni. Sostituire eventuali tubi danneggiati. In caso di dubbio, consultare il servizio tecnico assistenza clienti del costruttore.
- Non collegare mai una bombola di gas, senza prima aver letto le istruzioni su di essa riportate.

- E' vietato fumare durante il collegamento della bombola del gas.
- Prima di collegare la bombola del gas, assicuratevi che la guarnizione (tra il regolatore di pressione e la bombola) sia presente e buono stato.
- Non utilizzate l'apparecchio se ha guarnizioni danneggiate o consumate. Non utilizzate l'apparecchio se presenta delle perdite o è danneggiato o non funziona regolarmente.
- Per impedire fuoriuscite di liquido, la bombola del gas deve essere sempre utilizzata in posizione verticale.
- Quando ci si allontana dall'apparecchio si deve chiudere la valvola della bombola e si deve mettere al sicuro l'apparecchio da un eventuale uso non autorizzato.
- In caso di danni, l'apparecchio deve essere immediatamente scollegato dall'alimentazione del gas - e dalla rete - e non ne è più consentito l'uso.
- L'apparecchio è adatto solo all'uso privato. Per l'uso commerciale è necessario usare una protezione contro la rottura del tubo flessibile. Essa è acquistabile presso il costruttore.

3) Calore

- E' consentito collocare l'apparecchio solo lontano da pareti, materiali infiammabili e fonti di accensione. Mantenere una distanza di sicurezza di almeno 2 metri sopra e davanti all'apparecchio. L'apparecchio non deve essere coperto in nessun caso.
- Persone e animali non devono sostare direttamente davanti all'apparecchio, in quanto l'aria emessa è estremamente calda. Pericolo di ustioni!
- Fare attenzione che nessun oggetto infiammabile possa raggiungere l'apparecchio, soprattutto le fessure, a causa del vento o di altri influssi atmosferici.
- Non stoccare liquidi infiammabili, vernici, bombole del gas o simili nelle immediate vicinanze dell'apparecchio.
- Non utilizzare l'apparecchio in atmosfera facilmente infiammabile (per es. nelle vicinanze di gas infiammabili o di bombole spray).
- Durante il funzionamento, questo apparecchio raggiunge temperature molto elevate. Non toccate assolutamente le componenti calde dell'apparecchio.
- Lasciare raffreddare completamente l'apparecchio, prima di trasportarlo, smantellarlo, pulirlo o riparlo.
- Attenzione a non fondere i tubi flessibili o i cavi di alimentazione.
- Non è mai consentito riscaldare la bombola del gas e collocarla quindi davanti all'apparecchio.
- Dopo aver utilizzato l'apparecchio, anche solo per breve tempo, non toccarlo per evitare ustioni. CAUTELA! Le parti esposte possono raggiungere temperature molto alte. Tenere i bambini lontano dall'apparecchio.

4) Altre avvertenze

- Non lasciare incustodito l'apparecchio.
- Non rimuovere mai la griglia di sicurezza e non smontare o modificare l'apparecchio.
- Tenere sempre le aperture dell'apparecchio (griglia del motore e di ventilazione, parte 2 e 3) libere e non chiuderle.
- Non cercare mai di riparare autonomamente l'apparecchio. Se si rivelasse necessaria una riparazione, rivolgersi esclusivamente al costruttore, al relativo servizio tecnico assistenza clienti o ad uno specialista con qualifiche analoghe.

- Per pulirlo, prima scollegare l'apparecchio dall'alimentazione elettrica e del gas e lasciare che si raffreddi completamente.
- Questo apparecchio non è progettato per essere utilizzato da persone (inclusi bambini) con deficit fisici,

- sensoriali o psichici o che non hanno dimestichezza e/o conoscenza con l'apparecchio stesso.
- Riporre l'apparecchio fuori del raggio di azione dei bambini. Durante l'uso è necessario tenere lontani dall'apparecchio i bambini.

MONTAGGIO / PREPARATIVI PER LA MESSA IN FUNZIONE



MONTAGGIO DELL'IMPUGNATURA

Fissare l'impugnatura al corpo del cannone per riscaldamento con le viti in dotazione. Usare un cacciavite a croce, Mis. PH2.



COLLEGAMENTO DI UNA BOMBOLA DI GAS

ATTENZIONE!

E' consentito usare l'apparecchio solo con il tubo e il regolatore in dotazione.

- Assicurarsi che tutte le valvole siano chiuse.
- Assicurarsi che la guarnizione (tra il regolatore di pressione e la bombola) sia presente e buono stato. La guarnizione - a seconda del modello / paese - può essere in corrispondenza dell'attacco del regolatore di pressione, dell'attacco della bombola del gas oppure su entrambi gli attacchi. In caso di dubbio rivolgersi al proprio rivenditore regionale di gas.
- Verificare lo stato del tubo di raccordo e del regolatore, prima di ogni utilizzo dell'apparecchio. Non utilizzare mai il tubo o il regolatore che presentino danneggiamenti o segni di usura.
- Collegare il regolatore di pressione con la bombola del gas. Fare attenzione al corretto senso di rotazione del filetto (possibile diversità a seconda del paese).
- Montare poi il dispositivo di protezione contro la rottura del tubo flessibile, se presente.
- Collegare il tubo del gas con il regolatore di pressione e con l'apparecchio. I filetti della tubatura e dell'attacco del tubo sono filetti sinistrorsi.
- Stringere i collegamenti del tubo e il regolatore di pressione con una chiave fissa adatta (possibile diversità a seconda del modello / paese). Non esercitate una forza eccessiva, in modo da non spanare o danneggiare i filetti.
- Aprire la valvola della bombola. Verificare che tutti i collegamenti abbiano tenuta. A tal fine usare uno spray cercafughe oppure della soluzione saponata. All'occorrenza i collegamenti devono essere ulteriormente serrati.
- Non utilizzare l'apparecchio se il sistema non ha tenuta.
- Ultimato il test di tenuta, chiudere la valvola della bombola.

ALLACCIAMENTO ALLA RETE ELETTRICA

- Prima di collegare la macchina alla rete elettrica, verificare che la tensione di funzionamento specificata sulla macchina coincida con la tensione di rete disponibile.
- Inserire la spina di rete in un presa elettrica con regolare messa a terra.

MESSA IN FUNZIONE / USO



- Mettere l'apparecchio e la bombola del gas all'aperto su una superficie stabile e piana, lontano da materiali infiammabili. Fare assolutamente attenzione a tutte le avvertenze per la sicurezza elencate sopra relative ad un uso conforme, alla collocazione, al rischio d'incendio, al comportamento con gli apparecchi ecc.
- Non è mai consentito riscaldare la bombola del gas e collocarla quindi davanti all'apparecchio.
- Assicurarsi che l'apparecchio sia allacciato dalla rete elettrica.
- Roturbo 35000 SA: Ruotare il pulsante di regolazione del gas (8) in senso antiorario, portandolo sul livello massimo.
- Aprire la valvola della bombola, ruotando il rubinetto in senso antiorario.
- Premere il pulsante rilascio pressione della protezione anti-rottura del tubo (12a), se presente.
- Azionare l'interruttore ON / OFF (5). Controllare che il ventilatore si sia acceso. In caso contrario non è consentito mettere in funzione l'apparecchio fino alla risoluzione del guasto.
- Tenere premuto il pulsante di alimentazione del gas (6). Contemporaneamente premere l'accensione piezo (7), se necessario anche più volte, finché si avvia il bruciatore. Se l'apparecchio non si accende, attendere ca. un minuto e ripete la procedura sopra descritta.
- Tenere premuto il pulsante di alimentazione del gas per altri 10 secondi.
- Roturbo 35000 SA: Non appena la fiamma si stabilizza è possibile regolarla a piacere, ruotando il pulsante di regolazione del gas (8).
- Spegnimento dell'apparecchio: Chiudere innanzitutto la valvola della bombola. Lasciar raffreddare l'apparecchio e fermare solo poi il ventilatore, successivamente scollegare la spina di alimentazione dalla rete elettrica.



Attenzione temperature elevate! L'apparecchio diventa molto caldo sul lato frontale e sull'alloggiamento durante l'uso. Evitare assolutamente di toccare l'apparecchio e questi componenti.



Attenzione! Pericolo di lesioni da ustioni.

- Persone e animali non devono sostare direttamente davanti all'apparecchio, in quanto l'aria emessa è estremamente calda.
- L'apparecchio rimane caldo ancora per un certo tempo dopo averlo spento, si prega di lasciarlo raffreddare prima di spostarlo o di toccarlo in altro modo.
- Scollegate sempre l'apparecchio dall'alimentazione del gas e dalla rete elettrica quando non è in uso.

MODALITÀ DI FUNZIONAMENTO DEI DISPOSITIVI DI SICUREZZA



PROTEZIONE DA SURRISCALDAMENTO

Se l'apparecchio diventa troppo caldo, si spegne da solo. Prima di riaccenderlo, è necessario cercare ed eliminare la causa del surriscaldamento.

SICUREZZA ANTI-ACCENSIONE

Se la fiamma si esaurisce durante l'uso, l'alimentazione del gas viene bloccata automaticamente. Normalmente ciò accade solo durante l'accensione, quando l'apparecchio è ancora freddo. Ripetere l'operazione di accensione tenendo premuto il pulsante dell'alimentazione del gas.

PROTEZIONE ANTI-ROTTURA DEL TUBO (ACCESSORIO SPECIALE, PER ROTURBO 35000 E 35000 SA INCLUSO)

Se il tubo del gas si rompe, l'alimentazione del gas s'interrompe. La protezione può essere ripristinata premendo il pulsante rilascio pressione.



MANUTENZIONE, IMMAGAZZINAMENTO E PULIZIA



Lasciare raffreddare completamente l'apparecchio, chiudere il rubinetto del gas e scollegare l'apparecchio dall'alimentazione di corrente e di gas, prima di pulirlo, di sottoporlo a manutenzione o di riporlo.

SOSTITUZIONE DELLA BOMBOLA DI GAS

- La bombola del gas può essere sostituita solo all'aperto e lontano da fonti infiammabili e da altre persone.
- Chiudere la valvola della bombola, spegnere l'apparecchio e scollegarlo dalla rete elettrica.
- Se l'apparecchio era in funzione, verificare che la fiamma sia spenta e lasciar raffreddare completamente l'apparecchio.
- Svitare il regolatore di gas e toglierlo.
- Procedere come indicato nel capitolo "Collegare una bombola di gas".

PULIZIA

Pulire regolarmente l'apparecchio con un panno asciutto. Non utilizzare alcun abrasivo aggressivo e nemmeno solventi o benzina. Non immergere l'apparecchio in acqua o altri liquidi e non esporlo a spruzzi. L'apparecchio, soprattutto le fessure, devono essere tenute libere dalla polvere.

MANUTENZIONE GENERALE

- L'apparecchio è ampiamente privo di esigenze dal punto di vista della manutenzione.
- Controllare regolarmente le guarnizioni, i tubi e i cavi di allacciamento, in quanto possono diventare porosi e fragili e anche danneggiarsi.
- Non eseguire nessuna modifica all'apparecchio.
- In caso di guasto, far riparare l'apparecchio presso un'officina specializzata oppure mettetevi in contatto con il costruttore. Vedere indirizzo riportato sul retro.

CONDIZIONI DI STOCCAGGIO E DI TRASPORTO

- Quando non si usa l'apparecchio, riporlo in un luogo sicuro, fresco e ben aerato, fuori dalla portata dei bambini.
- Proteggere la bombola del gas dai raggi solari e non esporla mai a temperature superiori ai 50°C.
- Se l'apparecchio non viene usato o trasportato per un lungo periodo, si deve sempre svitare la bombola del gas.
- Le bombole del gas riutilizzabili devono essere riempite solo da aziende specializzate autorizzate. La ricarica eseguita in modo inappropriato può causare incidenti gravi.
- Di base è necessario attenersi alle norme nazionali relative all'uso, trasporto e stoccaggio.




RISOLUZIONE DEI GUASTI

Guasto/Problema	Causa	Soluzione
Non si riesce ad accendere l'apparecchio	Interruttore difettoso	acquistare l'interruttore presso il nostro centro assistenza clienti e farlo installare da personale autorizzato
	Alimentazione elettrica assente	Controllare la spina e l'allacciamento elettrico
	Rubinetto del gas chiuso	Valvola della bombola aperta
	Bombola quasi vuota	Sostituire la bombola
	Regolatore di pressione difettoso	Acquistare il regolatore di pressione di ricambio presso il nostro centro assistenza clienti e collegarlo come descritto
	La protezione anti-rottura del tubo blocca il flusso di gas	Premere il pulsante rilascio pressione della protezione anti-rottura
Fiamma molto debole, instabile, gialla...	Roturbo 35000 SA: Il pulsante di regolazione del gas non è sul livello massimo	Ruotare il pulsante di regolazione del gas in senso antiorario fino a raggiungere il livello massimo.
	Bombola quasi vuota	Sostituire la bombola Acquistare il regolatore di pressione di ricambio presso il nostro centro assistenza clienti e collegarlo come descritto
	La fiamma si spegne non appena si rilascia il pulsante di alimentazione del gas	La sicurezza anti-accensione è attivata
La fiamma si spegne non appena si rilascia il pulsante di alimentazione del gas	La sicurezza anti-accensione è attivata	Ripetere la procedura di accensione, nel farlo premere più a lungo il pulsante di alimentazione del gas.

La fiamma si spegne durante l'uso, il ventilatore continua a girare	Bombola vuota Regolatore di pressione difettoso	Sostituire la bombola Acquistare il regolatore di pressione di ricambio presso il nostro centro assistenza clienti e collegarlo come descritto
L'apparecchio si spegne durante l'uso	Protezione anti-surriscaldamento attivata	Lasciar raffreddare l'apparecchio ed eliminare la causa del

RICICLAGGIO

 Questo simbolo indica che, in conformità alla direttiva sugli apparecchi elettrici ed elettronici usati (2002/96/CE) ed alle leggi nazionali, questo prodotto non deve essere smaltito insieme ai rifiuti domestici. Questo prodotto deve essere conferito in un centro di raccolta preposto. Questo, ad esempio, può essere fatto restituendolo in occasione dell'acquisto di un prodotto simile oppure consegnandolo ad un centro di raccolta autorizzato per apparecchi elettrici ed elettronici dismessi. A causa delle sostanze potenzialmente pericolose che sono spesso contenute nei rifiuti di apparecchiature elettriche ed elettroniche usate, lo smaltimento inappropriato di apparecchi usati può avere effetti negativi sull'ambiente e sulla salute umana. Lo smaltimento appropriato di questo prodotto contribuisce invece ad uno sfruttamento efficiente delle risorse naturali. Si possono richiedere informazioni sui centri di raccolta per apparecchi usati all'amministrazione comunale, all'ente di diritto pubblico incaricato dello smaltimento, a un ente autorizzato allo smaltimento di apparecchiature elettriche ed elettroniche usate oppure all'ente per la nettezza urbana.



Dichiarazione di conformità CE

Con la presente, noi, **WALTER WERKZEUGE SALZBURG GmbH, Gewerbeparkstrasse 9, 5081 Anif, Austria** dichiariamo che la macchina di seguito indicata è conforme, per concezione e struttura costruttiva, nonché nella versione da noi messa in circolazione, alle norme pertinenti stabilite nelle direttive CE.

Questa dichiarazione si riferisce solo alle condizioni alle quali l'apparecchio è stato messo in circolazione. Non sono contemplate le parti applicate successivamente dell'utente finale e/o gli interventi eseguiti in un momento successivo.

Denominazione del prodotto / funzione:

Cannone per riscaldamento a gas

Designazione tipo / modello:

RT 12000, RT 19000, RT 35000, RT 35000 SA

Numero di serie / numero di charge:

11-470 - 2014-09

Denominazione commerciale:

ROTHENBERGER INDUSTRIAL Cannone per riscaldamento a gas ROTURBO

Direttive CE pertinenti:

- Direttiva Bassa Tensione CE 2009/142/CE
- Direttiva Bassa Tensione CE 2006/95/CE
- Direttiva Compatibilità Elettromagnetica CE (CEM) 2004/108/CE
- Direttiva CE sulla restrizione dell'uso di determinate sostanze pericolose nelle apparecchiature elettriche ed elettroniche (ROHS) 2011/65/UE

Norme armonizzate applicate
Norme:

EN 1596-1998+A1:2004; EN 55014-1:2006+A1:2009; EN 61000-3-2:2006 +A1:2009 +A2:2009;
EN 61000-3-3:2008; EN 55014-2:1997 +A1:2001 +A2:2008; EN 60335-1:2002 +A11:2004 +A1:2004 +A12:2006
+A2:2006 +A13:2006 +A14:2010; EN 60335-2-102:2006+A1:2010; EN 161:2007; EN 1106:2010; EN 50581:2012

Anif, 01.09.2014

Ben Shields
Direttore Gestione Prodotto
e delegato della
Documentazione tecnica

Mag. Bart Duquène
Senior Product Manager

Documentazione tecnica disponibile presso:
WALTER WERKZEUGE SALZBURG GmbH
Gewerbeparkstrasse 9, 5081 Anif, Austria

Questa è una traduzione della versione originale della dichiarazione di conformità CE.

Uvod



Pomembno: Preden boste priklopili jeklenko za plin, skrbno preberite navodila za uporabo, da bi se seznanili z napravo. Ta dokument skrbno shranite za poznejše preverjanje. Pri menjavi lastnika morate izročiti tudi za navodila.

RAZLAGA ZNAKOV



= Napravo uporabljajte le na prostem in v dobro prezračevanih prostorih



= Pozor, vroči deli

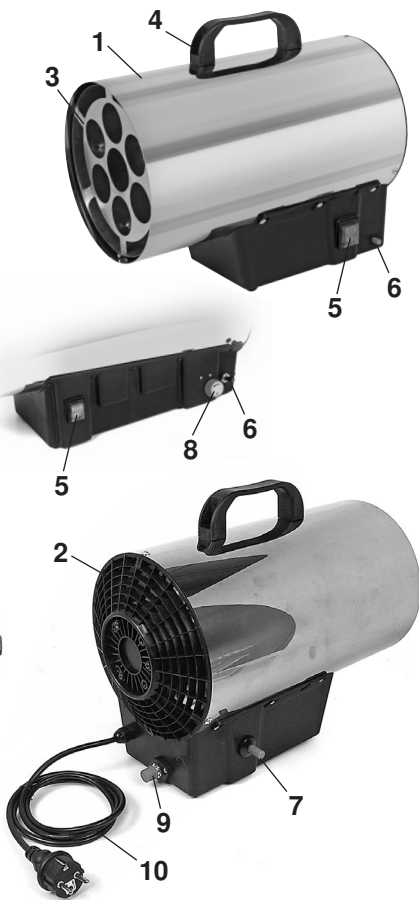
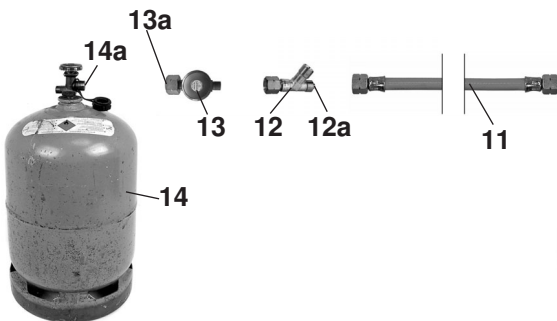


= Preberite navodila za uporabo

SLO

oznaka sestavnih delov / obseg dobave

1. Ohišje
2. Rešetka motorja
3. Prezračevalna rešetka
4. Ročaj z 2 vijakoma PH2
5. Stikalo za vklop/izklop
6. Gumb za dovod plina
7. Piezo vžig
8. Gumb za uravnavanje plina (le Roturbo 35000 SA)
9. Prikluček za plin
10. Električni kabel
11. Napeljava gibke cevi (Roturbo 12000 & 19000: G 1/4" levi navoj; Roturbo 35000 & 35000 SA: G 3/8" levi navoj)
12. Varovalo pred lomom cevi (posebna oprema, vključena pri Roturbo 35000 & 35000 SA)
- 12a. Gumb za sprostitvev tlaka
13. Regulator tlaka plina (Roturbo 12000 & 19000: 300 mbarov; Roturbo 35000 & 35000 SA: 1500 mbarov)
- 13a. Vgrajeno tesnilo (ni pri vseh izvedbah / državah)
14. Jeklenke za večkratno uporabo tekočega naftnega plina (ni v obsegu dobave)
- 14a. Vgrajeno tesnilo (ni pri vseh izvedbah / državah)



NAMEN UPORABE

Ta naprava je koncipirana za ogrevanje velikih uporabnih prostorov, šotorov za praznovanja itd. Ni primerna za ogrevanje stanovanjskih prostorov in jo je dovoljeno uporabljati le na prostem ali v dobro prezračenih prostorih. Vsaka drugačna uporaba ali spreminjanje orodja velja za nenamensko in lahko pomeni občutno nevarnost za nesreče, zato je prepovedana.

Za obrtno uporabo morate uporabiti varovalo pred lomom cevi. To varovalo je pri modelih Roturbo 35000 in 35000 SA že vgrajeno v regulator tlaka plina. Varovalo pred lomom cev za druge modele je na voljo pri proizvajalcu.



Ta naprava sme delovati izključno na plin propan ali mešanico plinov propan-butan in z uporabo regulatorja za enakomeren tok propana z izhodiščnim tlakom 300 mbarov (Roturbo 12000, 19000) oz. 1500 mbarov (Roturbo 35000, 35000 SA). Uporabljajte izključno jeklenke za večkratno uporabo tekočega naftnega plina (LPG) (razlike v velikosti so odvisne od države, npr. v Nemčiji 5 kg, 11 kg ali 33 kg). Če poskušate uporabiti druge jeklenke za plin, je to lahko nevarno.

Pazite, na boste uporabljali le certificirane cevi in regulatorje tlaka.

TEHNIČNI PODATKI



SLO

	Roturbo 12000	Roturbo 19000	Roturbo 35000	Roturbo 35000 SA
Kategorija plina - vrsta plina	I3B/P - propan / butan, I3P - propan			
Namembne države (I3B/P ali I3P):	AL, AT, BE, BG, CH, CY, CZ, DE, DK, EE, ES, FI, FR, GB, GR, HU, HR, IE, IT, IS, LV, LT, LU, MK, MT, NL, NO, PL, PT, RO, SE, SI, SK, TR			
Delovni tlak	300 mbarov		1500 mbarov	
Premer šob	1,0 mm	1,18 mm	1,15 mm	
Nazivna moč (I3B/P)	13,3 kW	18,2 kW	34,0 kW	19,0 - 34,0 kW
Nazivna moč (I3P)	11,9 kW	16,0 kW	29,0 kW	17,0 - 29,0 kW
Poraba plina	970 g/h	1325 g/h	2460 g/h	1375 - 2460 g/h
Temperatura plamena	930 °C	980 °C	1.000 °C	
Izpust zraka	500 m ³ / h		800 m ³ / h	
Razred temperature zraka	32 K	48 K	53 K	
Omrežna napetost	230 V~ / 50 Hz			
Moč	39 W		65 W	
Vrsta zaščite	IPX4; Motor IP44			
Razred zaščite	I			
Varnostna naprave	Zaščita pred pregrevanjem, Varovalo pred vžigom		Zaščita pred pregrevanjem, Varovalo pred vžigom, Varovalo pred lomom cevi	
<p>Naprave ne smete začeti uporabljati brez konstantnega regulatorja. Napravo uporabljate le z jeklenkami za večkratno uporabo tekočega naftnega plina in le na prostem, oz. v dobro prezračenih prostorih. Ne dovolite otrokom, da so v bližini naprave!</p>				
  <p>Razred zaščite I</p>				

VARNOSTNA NAVODILA



Ker ta naprava deluje sočasno s plinom in elektriko, morate obvezno upoštevati naslednja varnostna navodila. Glede na okoliščine lahko obstaja neravnost opeklin, udara elektrike, požara, zadušitve ali eksplozije.

1) Električna

- Preverite, če napetost, navedena na tipski ploščici, ujema z napetostjo domačega električnega omrežja.
- Napravo priključite le na vtičnico, nameščeno po predpisih.
- Naprave ne nameščajte v neposredno bližino mest z vodo (npr. plavalni bazeni, vrtnih bazenčkov...).
- Pazite, da električnega kabla ne boste speljali prek ostrih robov in da ne bo prišel v stik z vročimi površinami naprave.
- Če je poškodovan električni kabel te naprave, ga mora zamenjati proizvajalec, njegova servisna služba ali podobno usposobljena oseba; tako boste preprečili ogrožanje.
- Pri škodi na napravo jo morate takoj odklopiti od dovoda plina in električnega omrežja ter je ne smete več uporabljati.

2) Plin in zrak

- **Pozor! NEVARNOST ZADUŠITVE IN/ALI ZASTRUPITVE Z OGLJIKOVIMMONOKSIDOM!** Napravo morate namestiti v skladu z veljavnimi nacionalnimi predpisi glede prezračevanja in odzračevanja. Napravo smete uporabljati samo na prostem in v dobro prezračevanih prostorih. Minimalna velikost prostora je 200 m³ (Roturbo 35000 & 35000 SA: 300 m³). Prezračevalna odprtina navzven mora biti velika najmanj 500 cm² (Roturbo 35000 & 35000 SA: 750 cm²).
- **TE NAPRAVE NI DOVOLJENO UPORABLJATI ZA OGREVANJE STANOVANJSKIH PROSTOROV. PRI UPORABI V JAVNIH PROSTORIH MORATE UPOŠTEVATI NACIONALNE PREDPISE.**
- Naprave ne smete uporabljati v kletah ali pod nivojem zemlje.
- Če naprave ne boste uporabljali daljši čas, jo morate odklopiti od dovoda plina in jo shraniti na hladnem, suhem mestu, izven dosega otrok.
- Če iz naprave uhaja (vonj po plinu) zaprite ventil na jeklenki in napravo odmaknite od virov vžiga. Poiščite mesto uhajanja in ga zatesnite ter šele potem lahko napravo ponovno uporabljate. Mesta uhajanja plina nikoli ne iščite s plamenom ampak uporabite milnico.
- Če naprave ne uporabljate, jo morate od jeklenke ločiti tako, da zaprete ventil.
- Da bi preprečili poškodbe, gibke cevi ne smejo biti zasukane. Povezovalne cevi ni dovoljeno priključiti na napravo, če je zasukana.
- Napravo je dovoljeno uporabljati le s priloženo cevjo in regulatorjem. Cev sme biti dolga največ dva metra. Nadomestne cevi in regulatorje dobite pri proizvajalcu. Uporaba neodobrenih ali spremenjenih delov je nevarna, posledice pa so lahko hude poškodbe.
- Redno preverjajte, če cev ni poškodovana. Takoj zamenjajte poškodovane cevi. Če dvomite, kontaktirajte servisno službo proizvajalca.
- Nikoli ne priklapljajte jeklenke s plinom, če ne preberete navodil, ki so na njej.
- Kajenje je med priklapljanjem jeklenke s plinom prepovedano.
- Pred priklpom jeklenke s plinom se prepričajte, če je vgrajeno tesnilo (med tlačnim regulatorjem in jeklenko) in da je v dobrem stanju.
- Naprave s poškodovanimi ali obrabljenimi tesnili ne smete uporabljati. Ne uporabljajte naprave, pri kateri

- uhaja plin ali je poškodovana ali če ne deluje pravilno.
- Da bi se izognili uhajanju tekočega plina, uporabljajte jeklenko s plinom le, če stoji pokončno.
- Vsakokrat, ko zapuščate napravo, zaprite ventil jeklenke in zavarujte napravo pred nepooblaščenimi uporabi.
- Pri škodi na napravo jo morate takoj odklopiti od dovoda plina in električnega omrežja ter je ne smete več uporabljati.
- Naprava je primerna le v zasebno uporabo. Za obrtno uporabo morate uporabiti varovalno pred lomom cevi. Dobite je pri proizvajalcu.

3) Vročina

- Naprave ne smete postaviti v bližino sten, vnetljivih materialov in virov vžiga. Varnostna razdalja naj bo vedno najmanj 2 metra nad in pred napravo. Naprave nikoli ne pokrivajte.
- Ljudje in živali se ne smejo zadrževati neposredno pred napravo, ker je izstopajoči zrak izjemno vroč. Nevarnost opeklin!
- Pazite, da veter ali drugi vplivi okolja ne morejo zanesti vnetljivih predmetov v napravo, če posebej ne v njene odprtine.
- V bližini naprave ne shranjujte vnetljivih tekočin, barv, posod s plinom ali podobnega.
- Naprave ne uporabljajte v hitro vnetljivi atmosferi (npr. v bližini vnetljivih plinov ali pršil!).
- Med uporabo se ta naprava zelo segreje. Ne dotikajte se vročih delov naprave.
- Pred transportom, demontažo, čiščenjem ali shranjevanjem počakajte, da se naprava v celoti ohladi.
- Pazite, da se cevi in električni kabli ne zažgejo.
- Jeklenke s plinom ni dovoljen segrevati in zato je nikoli ne postavljajte pred napravo.
- Po uporabi naprave, tudi po krajši uporabi, se je ne dotikajte, saj se tako izognete opeklinam. **PREVIDNOST!** Dostopni deli so lahko zelo vroči. Ne dovolite otrokom, da so v bližini aparata.

4) Ostala navodila

- Naprave nikoli ne puščajte brez nadzora.
- Nikoli ne odstranjujte varnostne mreže, ne razstavljajte ali spreminjajte naprave.
- Odprtine naprave (mreže na motorju in ventilatorju, dela 2 & 3) naj bodo vedno proste in jih ne zapirajte.
- Naprave ne poskušajte popravljati sami. Če je potrebno popravilo, se obrnite izključno na proizvajalca, njegovo servisno službo ali podobno kvalificirano osebo.
- Pred čiščenjem ločite napravo najprej od napajanja s tokom in dovoda plina ter počakajte, da se popolnoma ohladi.
- Ta naprava ni namenjena, da jo uporabljale osebe (vključno z otroci), ki imajo omejene fizične, čutne ali duševne sposobnosti ali ki nimajo zadostnih izkušenj in/ali znanja.
- Napravo morate hraniti izven dosega otrok. Med uporabo, otroci ne smejo biti v njeni bližini.

MONTAŽA / PRIPRAVA ZA ZAČETEK UPORABE



MONTAŽA ROČAJA

Ročaj pritrдите s priloženimi vijaki na ohišje plinskega grelnega topa. Uporabite križni izvijač, velikost PH2.

PRIKLOP JEKLENKE S PLINOM

POZOR!

Napravo je dovoljeno uporabljati le s priloženo cevjo in regulatorjem.

- Prepričajte se, če so vsi ventili zaprti
- Prepričajte se, da je vgrajeno tesnilo (med tlačnim regulatorjem in jeklenko) in da je v dobrem stanju. Tesnilo je lahko - glede na različico / državo - v priključku tlačnega regulatorja, v priključku plinske jeklenke ali v obeh priključkih. Če dvomite, vprašajte regionalnega trgovca s plinom.
- Pred vsako uporabo naprav preverite stanje cevi in regulatorja. Ne uporabljajte cevi ali regulatorja, ki kažeta znake poškodb ali obrabe.
- Tlačni regulator povežite s plinsko jeklenko. Pazite na pravo smer navojev (možne so razlike glede na državo).
- Nato montirajte še nato zaščito pred lomom cevi (če obstaja)..
- Plinsko cev povežite s tlačnim regulatorjem in napravo. Navoji cevne napeljave in priključka za cev so levi navoji.
- Cevno napeljavo in regulator tlaka zategnite z ustreznim viličastim ključem (se razlikuje glede na različico / državo). Ne uporabljajte preveč moči, da ne bi nategnili navojev ali jih poškodovali.
- Odprite ventil jeklenke. Prepričajte se, če tesnijo vse povezave. Za to uporabite posebno pršilo za iskanje mest, ki ne tesnijo, ali milnico. Če je treba, zategnite povezave.
- Naprave ne uporabljajte, če sistem ne tesni.
- Po koncu testa zatesnjenosti, zaprite ventil jeklenke

PRIKLOP NA ELEKTRIČNO OMREŽJE

- Preden priključite stroj v omrežje, preverite, ali se delovna napetost, navedena na stroju, ujema z električno napetostjo napetostjo, ki je na voljo.
- Električni vtič vtaknite v pravilno ozemljeno električno vtičnico.

SLO

ZAČETEK UPORABE / UPORABA



- Napravo in jeklenko s plinom postavite na prostem na trdno, ravno podlago, daleč od vnetljivih materialov. Obvezno upoštevajte vsa zgoraj navedena varnostna navodila glede namenske uporabe, kraja postavitve, nevarnosti požarov in ravnanju s plinskimi napravami.
- Jeklenke s plinom ni dovoljen segrevati in zato je nikoli ne postavljajte pred napravo.
- Prepričajte se, če je naprava priklopljena na električno omrežje.
- Roturbo 35000 SA: gumb za reguliranje plina (8) obrnite v nasprotni smeri gibanja urinega kazalca na najvišjo stopnjo.
- Ventil jeklenke odprite tako, da ga obračate v nasprotni smeri urinega kazalca..
- Če je vgrajen, pritisnite gumb za sprostitev tlaka varovala cevi pred lomom (12a).
- Pritisnite stikalo za vklop/izklop (5). Preverite, če se je zdaj vklopil ventilator. Če ne, naprave ne smete uporabljati, dokler niste odpravili napake.
- Gumb za dovod plina (6) držite pritisnjen. Sočasno pritisnite Piezo vžig (7), če je treba tudi večkrat, dokler se ne prižge gorilnik. Če se naprava ne vžge, počakajte pribl. eno minuto in ponovite opisan postopek.
- Gumb za dovod plina držite pritisnjen še nadaljnjih 10 sekund.
- Roturbo 35000 SA: Takoj, ko se plamen stabilizira, ga lahko z obračanjem gumba za reguliranje plina (8) uravnate na zeleno jakost.
- izklop naprave: Najprej zaprite ventil jeklenke. Zdaj počakajte, da se naprava ohladi in šele nato ugasnite ventilator, na koncu pa ločite električni vtič od električnega omrežja.

SLO



Pozor - vroče! Med uporabo se naprava močno segreje na sprednji strani, vroče pa je tudi ohišje. Obvezno preprečite stik z grelnikom oz. njegovimi deli.



Pozor! Nevarnost poškodb zaradi opeklin.

- Ljudje in živali se ne smejo zadrževati neposredno pred napravo, ker je izstopajoči zrak izjemno vroč.
- Naprava je vroča še nekaj časa po izklopu zato počakajte, da se ohladi, preden jo boste premikali ali se je dotikali na drug način.
- Ko naprave ne uporabljate, jo vedno ločite od dovoda plina in električnega omrežja.

NAČIN DELOVANJA VARNOSTNIH NAPRAVA



ZAŠČITA PRED PREGREVANJEM

Če je naprava prevročna, se samodejno ugasne. Preden boste napravo ponovno vklopili, morate poiskati in odpraviti vzrok pregrevanja.

VAROVALO VŽIGA

Če med uporabo ugasne plamen, se dovod plina samodejno zapre. Običajno se to zgori le med vžigom, ko je naprava še mrzla. Ponovite vžig in pri tem držite dalj časa gumb za dovajanje plina pritisnjen.

VAROVALO PRED LOMOM CEVI (POSEBNA OPREMA, VKLJUČENA PRI ROTURBO 35000 & 35000 SA)

Če se srga cev za plin, se prekine dovod plina. Varovalo lahko ponastavite s pritiskom gumba za sprostitvev tlaka.

VDRŽEVANJE, SHRANJEVANJE IN ČIŠČENJE



SLO



Počakajte, da se naprava popolnoma ohladi, zaprite pipo za plin in odklopite napravo od napajanja s tokom in dovoda plina, šele nato se lotite čiščenja, vzdrževanja ali napravo shranite.

ZAMENJAVA JEKLENK S PLINOM

- Jeklenko s plinom je dovoljeno zamenjati le na prostem in daleč od vseh virov vžiga ali ljudi.
- Zaprite ventil jeklenke, izklopite napravo in jo odklopite z električnega omrežja.
- Če ste napravo uporabljali preverite, ali je ugasnil plamen in počakajte, da se naprava popolnoma ohladi.
- Odvijte regulator plina in ga odstranite.
- Postopajte tako, kot je opisano v razdelku 'Priklop jeklenke s plinom'.

ČIŠČENJE

Napravo redno čistite s suho krpo. Ne uporabljajte agresivnih sredstev za drgnjenje in razredčil ali bencina. Naprave nikoli ne potaplajte v vodo ali druge tekočine in z njimi nikoli ne brizgajte po napravi. Naprava, še posebej odprtine, morajo biti vedno brez prahu.

SPLOŠNO VZDRŽEVANJE

- Naprave v glavnem ni treba vzdrževati.
- Redno preverjajte, če tesnila, gibke cevi in priključni električni kabel niso po porozni, se lomijo ali so drugače poškodovani.
- Ne spreminjajte naprave.
- V primeru napake v delovanju, odnesite napravo v specializirano delavnico ali pa se povežite s proizvajalcem. Naslov je na zadnji strani.

POGOJI SKLADIŠČENJA IN TRANSPORTA

- Če naprave ne uporabljate, jo shranite na, varnem, hladnem, suhem in dobro prezračevanem mestu, izven doseg a otrok.
- Jeklenko za plin zavarujte pred sončnim sevanjem in je ne izpostavljajte temperaturi nad 50 °C.
- Če naprave ne boste uporabljali dalj časa ali jo nameravate transportirati, mora biti jeklenka s plinom vedno odvita.
- Jeklenko za večkratno uporabo smete polniti le pri pooblaščenih specializiranih obratih. Ponovno polnjenje na nepravilen način, lahko povzroči hude nesreče.
- Obvezno morate upoštevati nacionalne predpise za uporabo, transport in skladiščenje.

ODPRAVLJANJE NAPAK

Napaka	Vzrok	Odpravljanje napake
Naprave ni mogoče vklopiti	Stikalo pokvarjeno	Stikalo naročite pri našem servisnem centru, vgradi pa ga naj pooblaš čena oseba
	Ni napajanja s tokom	Preverite električni vtič in vtičnico
	Pipa za plin je zaprta	odprite ventil jeklenke
	Jeklenka s plinom je skoraj prazna	Zamenjajte jeklenko s plinom
	Regulator tlaka je pokvarjen	V našem servisu nabavite nadomestni regulator tlaka in ga priklopite tako, kot je opisano
	Varovalo pred lomom cevi blokira tok plina	Pritisnite gumb za sprostitev tlaka varovala pred lomom cevi
Plamen gori zelo težko, je nestabilen, rumen...	Roturbo 35000 SA: Gumb za reguliranje plina ni na najvišji stopnji	Obrnite gumb za reguliranje plina v nasprotni smeri gibanja urinega kazalca na najvišjo stopnjo.
	Jeklenka s plinom je skoraj prazna	Zamenjajte jeklenko s plinom
Plamen ugasne takoj, ko spustite gumb za dovod plina	Regulator tlaka je pokvarjen	V našem servisu nabavite nadomestni regulator tlaka in ga priklopite tako, kot je opisano
	Varovalo vžiga se je sprožilo	Ponovite postopek vžiga, pri tem držite gumb za dovajanje plina pritisnjen dalj časa

Med uporabo ugasne plamen, ventilator se vrtil naprej	Jeklenka s plinom je prazna Regulator tlaka je pokvarjen	Zamenjajte jeklenko s plinom V našem servisu nabavite nadomestni regulator tlaka in ga priklopite tako, kot je opisano
Naprava se izklopi med uporabo	Sprožila se je zaščita pred pregretjem	Počakajte, da se naprava ohladi, odpravite vzrok pregrevanja

RECIKLAŽA



Ta simbol pomeni, da tega izdelka v skladu s smernicami o električnih in elektronskih odpadnih napravah (2002/96/ES) in državnimi zakoni ni dovoljeno odstraniti med odpadke skupaj z navadnimi gospodinjskimi odpadki. Ta izdelek je treba oddati na ustreznem zbirnem mestu. Napravo lahko oddate pri nakupu podobnega izdelka, lahko pa ga oddate na pooblaščenem zbirnem mestu za ponovno predelavo električnih in elektronskih starih naprav. Neustrezno ravnanje s starimi napravami lahko škodljivo vpliva na okolje in zdravje ljudi zaradi nevarnih snovi, ki so pogosto v električnih in elektronskih napravah. S predpisanim odstranjevanjem tovrstnih izdelkov med odpadke pripomorete poleg tega k učinkoviti uporabi naravnih virov. Informacije o zbirnih mestih za stare naprave lahko dobite na svoji mestni upravi, pooblaščenem zbirnem mestu za predelavo električnih in elektronskih odpadnih naprav, pooblaščenem mestu za odstranjevanje električnih in elektronskih odpadnih naprav med odpadke ali na svojem komunalnem podjetju.

SLO



EC-izjava o skladnosti

Izjavljamo,
WALTER WERKZEUGE SALZBURG GmbH, Gewerbeparkstraße 9, 5081 Anif, Österreich
da naprava, označena v nadaljevanju, zaradi svoje zasnove in načina izdelave, kot tudi izvedbe, vpeljane na trg, ustreza zadevnim določilom smernic EU.

Ta izjava se nanaša le na napravo v stanju, kot smo jo dali v prodajo. Deli in/ali naknadni posegi končnega uporabnika se ne upoštevajo.

Oznaka izdelka / funkcija:

Plinski grelni top

Oznaka tipa / modela:

RT 12000, RT 19000, RT 35000, RT 35000 SA

Serijska številka / številka šarže:

11-470 - 2014-09

Trgovska oznaka:

ROTHENBERGER INDUSTRIAL Plinski grelni top ROTURBO

Zadevne direktive EU:

- Direktiva Plinske naprave 2009/142/EU
- Direktiva Nizka napetost 2006/95/EU
- EU direktiva Elektromagnetna združljivost (EMC) 2004/108/EGS
- Direktiva o omejevanju uporabe nekaterih nevarnih snovi v električni in elektronski opremi (RoHS) 2011/65/EU

Uporabljene usklajene norme:

EN 1596-1998+A1:2004; EN 55014-1:2006+ A1:2009; EN 61000-3-2:2006 +A1:2009 +A2:2009;
EN 61000-3-3:2008; EN 55014-2:1997 +A1:2001 +A2:2008; EN 60335-1:2002 +A11:2004 +A1:2004 +A12:2006
+A2:2006 +A13:2008 +A14:2010; EN 60335-2-102:2006+A1:2010; EN 161:2007; EN 1106:2010; EN 50581:2012

Ben Shields
Vodja upravljanja z izdelkom
in pooblaščenec za
tehnično dokumentacijo

Anif, 01.09.2014

Mag. Bart Duquène
Starejši produktivni vodja

Tehnična dokumentacija je na voljo pri:
WALTER WERKZEUGE SALZBURG GmbH
Gewerbeparkstraße 9, 5081 Anif, Österreich

To je prevod originalne različice EU izjave o skladnosti.

Úvod



Dôležité: Pozorne si prečítajte túto používateľskú príručku, aby ste sa oboznámili so spotrebičom skôr, ako ho zapojíte. Starostlivo si uschovajte tento dokument pre jeho ďalšie prečítanie v budúcnosti. Pri zmene majiteľa sa musí odovzdať aj príručka.

VYSVETLENIE SYMBOLOV



= Používajte len v otvorených alebo dobre vetraných miestnostiach



= Pozor, horúce diely

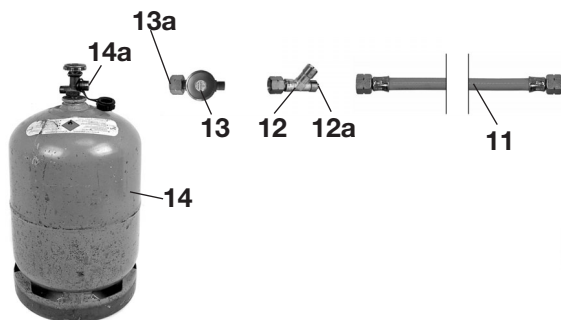


= Prečítajte si návod na obsluhu

OZNAČENIE DIELOV/OBSAH DODÁVKY

SK

1. Puzdro
2. Mriežka motora
3. Vetracia mriežka
4. Rukoväť s 2 skrutkami PH2
5. Zapínanie/vypínanie
6. Hlava prívodu plynu
7. Zapaľovanie Piezo
8. Otočný regulátor plynu (len model Roturbo 35000 SA)
9. Pripojenie plynu
10. Sieťový kábel
11. Hadicový rozvod (Roturbo 12000 a 19000: G 1/4" s ľavotočivým závitom; Roturbo 35000 a 35000 SA: G 3/8" s ľavotočivým závitom)
12. Poistka proti prasknutiu hadice (špeciálne príslušenstvo, pri modeloch Roturbo 35000 a 35000 SA je súčasťou dodávky)
- 12a. Regulátor uvoľnenia tlaku
13. Regulátor tlaku plynu (Roturbo 12000 a 19000: 300 mbar; Roturbo 35000 a 35000 SA: 1500 mbar)
- 13a. Vstavané tesnenie (nie je vo všetkých vyhotoveniach/krajinách)
14. Viacsmerná fľaša LPG (nie je súčasťou dodávky)
- 14a. Vstavané tesnenie (nie je vo všetkých vyhotoveniach/krajinách)



ÚČELNÉ POUŽÍVÁNIE

Tento spotrebič je navrhnutý k rýchlemu zahriatiu veľkých úžitkových priestorov, pevných stanov atď. Nie je vhodný pre použitie v obytných miestnostiach a môže sa používať len vo voľných alebo dobre vetraných miestnostiach. Akékoľvek iné použitie alebo akékoľvek pozmenenie spotrebiča sa považuje za neúčelné používanie, sprevádza ho viacero nebezpečenstiev nehody, a preto sa zakazuje.

Pri priemyselnom použití sa musí použiť poistka proti prasknutiu hadice. Toto istenie je pri modeloch Roturbo 35000 a 35000 SA už integrované v regulátore tlaku plynu. Poistka proti prasknutiu hadice pre ostatné modely je dostupná u výrobcu.



Tento spotrebič sa môže poháňať výlučne propán-butánovou zmesou pri použití konštantného regulátora propánu s výstupným tlakom 300 mbar (Roturbo 12000, 19000), prípadne 1500 mbar (Roturbo 35000, 35000 SA). Používajte výlučne viacsmerne fľaše LPG (existujú veľké rozdiely v závislosti od krajiny, napr. Nemecko 5 kg, 11 kg alebo 33 kg). Pokúšať sa vypnúť iné druhy zásobníkov plynu môže byť nebezpečné.

Dávajte pozor na to, aby ste používali len certifikované hadice a regulátory tlaku.

TECHNICKÉ ÚDAJE



SK

	Roturbo 12000	Roturbo 19000	Roturbo 35000	Roturbo 35000 SA
Kategória plynu - druh plynu	I3B/P - propán/bután, I3P - propán			
Určené krajiny (I3B/P alebo I3P):	AL, AT, BE, BG, CH, CY, CZ, DE, DK, EE, ES, FI, FR, GB, GR, HU, HR, IE, IT, IS, LV, LT, LU, MK, MT, NL, NO, PL, PT, RO, SE, SI, SK, TR			
Prevádzkový tlak	300 mbar		1500 mbar	
Priemer trysky	1,0 mm	1,18 mm	1,15 mm	
Menovitý výkon (I3B/P)	13,3 kW	18,2 kW	34,0 kW	19,0 - 34,0 kW
Menovitý výkon (I3P)	11,9 kW	16,0 kW	29,0 kW	17,0 - 29,0 kW
Spotreba plynu	970 g/hod	1325 g/hod	2460 g/hod	1375 - 2460 g/hod
Teplota plameňov	930 °C	980 °C	1 000 °C	
Výtlak vzduchu	500 m ³ /hod		800 m ³ /hod	
Trieda teploty vzduchu	32 K	48 K	53 K	
Sieťové napätie	230 V~/50 Hz			
Príkion	39 W		65 W	
Druh ochrany	IPX4; motor IP44			
Trieda ochrany	I			
Bezpečnostné zariadenia	Ochrana pred prehriatím, Zapaľovacia poistka		Ochrana pred prehriatím, Zapaľovacia poistka, Poistka proti prasknutiu hadice	
Spotrebič sa nemôže sprevádzkovať bez konštantného regulátora. Spotrebič používajte len s viacsmernými fľašami LPG a len v otvorených, prípadne dobre prevzdušnených miestnostiach. Uchovajte deti z dosahu spotrebiča!				
  Trieda ochrany I				

BEZPEČNOSTNÉ POKYNY



Pretože sa tento spotrebič súčasne poháňa plynom a elektrinou, je obzvlášť potrebné, aby sa dodržiavali nasledujúce bezpečnostné pokyny. V závislosti od okolností môžu vzniknúť nebezpečenstvá popálenia, zásahu elektrickým prúdom, požiaru, uduseniu alebo výbuchu.

1) Elektriina

- Skontrolujte, či sa uvedené napätie na typovom štítiku zhoduje s napätím vo vašej domácej inštalácii.
- Spotrebič pripájajte len k správne nainštalovanej sieťovej zásuvke.
- Spotrebič neinštalujte do bezprostrednej blízkosti vodných plôch (napr. plavecké bazény, záhradné jazierka ...).
- Dávajte pozor, aby sa sieťové rozvody nerozvádzali cez ostré hrany a aby sa nedostali do kontaktu s horúcimi povrchmi spotrebiča.
- Keď sa poškodí pripájacie vedenie tohto spotrebiča, musí sa, aby sa predišlo nebezpečenstvám, vymeniť u výrobcu, v jeho oddelení služieb pre zákazníkov alebo u podobne kvalifikovanej osoby
- Pri škodách na spotrebiči sa spotrebič musí okamžite odpojiť od prívodu plynu a od siete a už sa nemôže naďalej používať.

2) Plyn a vzduch

- **Pozor! NEBEZPEČENSTVO ZADUSENIA A/ALEBO OTRAVY OXIDOM UHOLNATÝM!** Spotrebič sa musí nainštalovať v súlade s platnými národnými predpismi týkajúcimi sa ventilácie a odvetrávania. Môže sa používať len v otvorených alebo dobre vetraných miestnostiach. Minimálna veľkosť priestoru predstavuje 200 m³ (Roturbo 35000 a 35000 SA: 300 m³). Vetrací otvor smerom von musí mať minimálne rozmery 500 cm² (Roturbo 35000 a 35000 SA: 750 cm²).
- **TENTO SPOTREBIČ SA NEMÔŽE POUŽÍVAŤ NA PREDHRIEVANIE OBYTNÝCH MIESTNOSTÍ. PRI POUŽITÍ VO VEREJNÝCH BUDOVOCH SA MUSIA DODRŽIAVAŤ NÁRODNÉ PREDPISY.**
- Spotrebič sa nemôže používať v pivnici alebo pod úrovňou terénu.
- Ak sa spotrebič nebude dlhšiu dobu používať, tak je potrebného ho oddeliť od plynovej fľaše a uschovať na chladnom a suchom mieste mimo dosahu detí.
- V prípade úniku (zápach plynu) zatvorte ventil fľaše a udržiajte spotrebič mimo zápalných zdrojov. Vyhľadajte a odstráňte únik skôr, ako spotrebič sprevádzkujete. Únik nikdy nevyhľadávajte pomocou ohňa, ale použite na tento účel mydlový lúh.
- V prípade nepoužívania je potrebné spotrebič oddeliť od plynovej fľaše uzatvorením ventilu na fľaši.
- Aby ste predišli škodám, hadice nemôžu byť pokrútené. Prepojovacia hadica sa nemôže pripojiť k spotrebiču v pokrútenom stave.
- Spotrebič sa môže používať len s dodanou hadicou a regulátorom. Maximálna povolená dĺžka hadice je dva metre. Náhradné hadice a regulátory si môžete zakúpiť u výrobcu. Používanie neschválených alebo pozmenených dielov je nebezpečné a môže mať za následok ťažké zranenia.
- Pravidelne kontrolujte, či hadica nie je poškodená. Poškodené hadice vymeňte. Ak máte pochybnosti, kontaktujte oddelenie služieb zákazníkom výrobcu.
- Nikdy nepripájajte plynovú fľašu bez toho, aby ste si vopred prečítali na nej uvedené pokyny.
- Pri pripájaní plynovej fľaše je zakázané fajčiť.
- Pred pripojením nádoby na plyn sa uistite, že sa na nej nachádza tesnenie (medzi regulátorom tlaku a

nádobou na plyn) a že je v dobrom stave.

- Nepoužívajte žiadny spotrebič s poškodenými alebo opotrebovanými tesneniami. Nepoužívajte žiadny spotrebič, ktorý tečie alebo je poškodený, prípadne taký, ktorý správne nefunguje.
- Aby ste predišli nebezpečenstvu unikania kvapaliny, tak plynovú fľašu používajte len v vzpriamenej stojacej polohe.
- Pri každom opustení spotrebiča sa musí zatvoriť ventil fľaše a zaistiť spotrebič pred nepovoleným sprevádzkovaním.
- Pri škodách na spotrebiči sa spotrebič musí okamžite odpojiť od prívodu plynu a od siete a už sa nemôže naďalej používať.
- Spotrebič je vhodný len pre súkromné použitie. Pri priemyselnom použití sa musí použiť poistka proti prasknutiu hadice. Táto poistka sa dá zakúpiť u výrobcu.

3) Tepló

- Spotrebič sa môže položiť len na miestach vzdialených od stien, horľavých materiálov a horľavých zdrojov. Nad a pred spotrebičom udržiajte minimálny bezpečnostný odstup 2 metre. Spotrebič sa nemôže za žiadnych okolností odkryť.
- Osoby a zvieratá by sa nemali zdržiavať priamo pred spotrebičom, pretože vyfukovaný vzduch je extrémne horúci. Nebezpečenstvo popálenia!
- Dávajte pozor, aby sa k spotrebiču nemohli dostať žiadne horľavé predmety prostredníctvom vetra alebo iných prírodných vplyvov.
- V blízkosti spotrebiča neskladujte žiadne horľavé kvapaliny, farby, nádoby na plyn alebo podobné predmety.
- Spotrebič nepoužívajte v ľahko vznietiteľnej atmosfére (napr. v blízkosti horľavých plynov alebo sprejov).
- Počas prevádzky sa tento spotrebič veľmi zahreje. Nedotýkajte sa žiadnych horúcich dielov spotrebiča.
- Pred prepravou, demontážou, čistením alebo uskladnením spotrebiča ho nechajte úplne vychladnúť.
- Dávajte pozor na pripálenie hadice alebo sieťových rozvodov.
- Plynová fľaša sa nemôže zahrievať a z tohto dôvodu sa nikdy nemôže vyložiť pred spotrebič.
- Po použití spotrebiča, a to aj pri krátkom použití, sa ho nedotýkajte, aby ste predišli popáleninám. **POZOR!** Prístupné diely môžu byť veľmi horúce. Uchovajte deti z dosahu spotrebiča.

4) Ostatné pokyny

- Spotrebič nikdy nenechávajte bez dozoru.
- Nikdy neodstraňujte bezpečnostnú mriežku a spotrebič nikdy nerozoberajte alebo neupravujte.
- Nepretržite uchovávajte voľné všetky otvory zariadenia (mriežka motora a vetracia mriežka, diely 2 a 3) a nezatvárajte ich.
- Nikdy sa nepokúšajte spotrebič sami opraviť. Ak by bola potrebná oprava, obráťte sa výlučne na výrobcu, jeho oddelenie služieb pre zákazníkov alebo na podobne kvalifikovanú osobu.
- Pri čistení najskôr odpojte spotrebič od prívodu elektriny a plynu a nechajte ho úplne vychladnúť.

- Toto zariadenie nie je určené na to, aby ho používali osoby (vrátane detí) s obmedzenými fyzickými, zmyslovými alebo duševnými schopnosťami alebo s nedostatočnými skúsenosťami a/alebo nedostačočnými vedomosťami.

- Spotrebič sa musí uchovávať mimo dosahu detí. Počas prevádzky by sa mali udržiavať deti mimo dosahu spotrebiča.

MONTÁŽ/PRIÍPRAVA NA SPREVÁDZKOVANIE



MONTÁŽ RUKOVÄTE

Rukoväť upevnite pomocou dodaných skrutiek na telo vykurovacieho plynového kanónu. Na tento účel použite krížový skrutkovač veľkosti PH2.

PRIÍPOJENIE NA PLYNOVÚ FĽAŠU

POZOR!

Spotrebič sa môže používať len s dodanou hadicou a regulátorom.



- Uistite sa, že sa zatvorili všetky ventily.
- Uistite sa, že tesnenie (medzi regulátorom tlaku a nádobou na plyn) je na svojom mieste a že je v dobrom stave. Tesnenie sa môže v závislosti od vyhotovenia/krajiny nachádzať v pripojení regulátora tlaku, v pripojení plynovej fľaše alebo v obidvoch pripojeniach. V prípade pochybností sa obráťte na miestneho predajcu plynu.
- Prekontrolujte stav hadice a regulátora pred každým použitím spotrebiča. Nepoužívajte žiadnu hadicu alebo regulátor, ktoré vykazujú znaky poškodenia alebo opotrebovania.
- Regulátor tlaku prepojte s plynovou fľaškou. Pritom dávajte pozor na správny smer otáčania závitov (sú možné rozdiely v závislosti od krajiny).
- Ak je poistka proti prasknutiu hadice dostupná, na záver ju namontujte.
- Prepojte plynovú hadicu s regulátorom tlaku a so spotrebičom. Závitov hadicového vedenia a pripojení hadice sú ľavotočivé.
- Prepojenia hadice a regulátora tlaku dotiahnite príslušným otvoreným kľúčom (existujú rozdiely v závislosti od vyhotovenia/krajiny). Nepoužívajte nadmernú silu, aby ste závitov nepretočili alebo nepoškodili.
- Otvorte ventil fľaše. Uistite sa, či sú všetky prepojenia pevne utiahnuté a nevyskytujú sa priesaky. Za týmto účelom použite sprej na vyhľadávanie priesakov alebo mydlový lúh. Prípadne spoje dotiahnite.
- Spotrebič nepoužívajte, ak systém nie je utesnený.
- Po dokončení testov tesnosti zatvorte ventil fľaše.

PRIÍPOJENIE NA ELEKTRICKÚ SIŤ

- Predtým, ako prístroj pripojíte na sieť, skontrolujte, či sa prevádzkové napätie uvedené na prístroji zhoduje s existujúcim sieťovým napätím.
- Sieťovú zástrčku zapojte do správne uzemnenej sieťovej zásuvky.

SPREVÁDZKOVANIE/POUŽÍVANIE



- Položte spotrebič a fľašu vo voľnom priestore na pevný a rovný povrch, ktorý je mimo dosahu horľavých materiálov. Bezpodmienečne dodržujte všetky vyššie uvedené bezpečnostné pokyny v súlade s použitím, miestom vystavenia, nebezpečenstvom požiaru, so zaobchádzaním s plynovými zariadeniami atď.
- Plynová fľaša sa nemôže zahrievať a z tohto dôvodu sa nikdy nemôže vyložiť pred spotrebič.
- Uistite sa, že je spotrebič pripojený k elektrickej sieti.
- Roturbo 35000 SA: Otočný regulátor plynu (8) otočte proti smeru hodinových ručičiek do najvyššej úrovne.
- Otvorte ventil fľaše tak, že s ním otočíte rukou proti smeru hodinových ručičiek.
- Zatlačte regulátor uvoľnenia tlaku poistky proti prasknutiu hadice (12a), ak je namontovaná.
- Stlačte spínač zapnutia/vypnutia (5). Skontrolujte, či je ventilátor už teraz zapnutý. Ak nie je, spotrebič sa nemôže sprevádzkovať, kým sa chyba neodstráni.
- Podržte stlačený otočný regulátor prívodu plynu (6). V rovnakom čase zatlačte zapalovanie Piezo (7), ak je to potrebné aj viackrát, kým sa horák nezapáli. Ak sa spotrebič nezapáli, počkajte približne jednu minútu a zopakujte vyššie popísaný postup.
- Otočný regulátor prívodu plynu podržte stlačený ešte ďalších 10 sekúnd.
- Roturbo 35000 SA: Akonáhle sa oheň stabilizuje, dá sa podľa potreby regulovať otáčaním otočného regulátora plynu (8).
- Vypnutie spotrebiča: Najskôr zatvorte ventil fľaše. Teraz nechajte spotrebič vychladnúť a až potom odstavte ventilátor a nakoniec odpojte sieťovú zástrčku od sieťového napájania.

SK



Pozor horúce! Spotrebič sa počas prevádzky silno nahreje na svojej prednej strane a v oblasti puzdra. Bezpodmienečne predchádzajte tomu, aby ste sa dotkli spotrebiča, prípadne týchto dielov.



Pozor! Nebezpečenstvo poranení spôsobených popáleninami.

- Osoby a zvieratá by sa nemali zdržiavať priamo pred spotrebičom, pretože vyfukovaný vzduch je extrémne horúci.
- Spotrebič je aj nejaký čas po vypnutí horúci, preto ho nechajte najskôr vychladnúť, ako ho budete chcieť premiestniť alebo sa ho iným spôsobom dotknúť.
- Spotrebič zakaždým odpojte od prívodu plynu a od sieťového napájania, ak sa nebude používať.

SPÔSOB FUNGOVANIA BEZPEČNOSTNÝCH ZARIADENÍ



OCHRANA PRED PREHRIATÍM

Ak sa spotrebič nadmerne zahreje, sám sa vypne. Skôr, ako spotrebič opätovne zapnete, mali by ste vyhľadať príčinu prehriatia a odstrániť ju.

POISTKA ZAPALOVANIA

Ak sa plameň počas prevádzky vypne, automaticky sa odpojí prívod plynu. Za normálnych okolností sa to stane len počas zapalovania, keď je spotrebič ešte studený. Zopakujte postup zapalovania a pritom podržte dlhší čas stlačený otočný regulátor prívodu plynu.

POISTKA PROTI PRAŠKNUTIU HADICE (ŠPECIÁLNE PRÍSLUŠENSTVO, PRI MODELOCH ROTURBO 35000 A 35000)

Keď plynová hadica praskne, preruší sa prívod plynu. Poistka sa dá odpojiť zatlačením otočného regulátora uvoľnenia tlaku.

ÚDRŽBA, SKLADOVANIE A ČISTENIE



Spotrebič nechajte úplne vychladnúť, zatvorte plynový kohút a spotrebič odpojte od prívodu elektriny a plynu skôr, ako ho začnete čistiť, vykonávať na ňom údržbu alebo skladovať.

SK

VÝMENA PLYNOVEJ FĽAŠE

- Plynová fľaša sa môže vymieňať len na voľnom priestranstve z dosahu všetkých zápalných zdrojov a iných osôb.
- Zatvorte ventil fľaše, vypnite spotrebič a odpojte ho od sieťového napájania.
- Ak bol spotrebič v prevádzke, skontrolujte, či zhasol plameň a spotrebič nechajte úplne vychladnúť.
- Zaskrutkujte regulátor plynu a odpojte ho.
- Postupujte rovnakým postupom ako v odseku „Pripojenie na plynovú fľašu“.

ČISTENIE

Spotrebič poriadne vyčistite pomocou suchej handričky. Nepoužívajte žiadne agresívne čistiace prostriedky a žiadne rozpúšťadlá alebo benzín. Spotrebič neponárajte do vody alebo iných kvapalín a nevystriekavajte ho. Spotrebič, a to hlavne otvory, by sa mali udržiavať čisté od prachu.

VŠEOBECNÁ ÚDRŽBA

- Spotrebič je celkom bezúdržbový.
- Pravidelne kontrolujte tesnenia, hadice a pripájací kábel, či nie sú priepustné a rozlámané, prípadne iným spôsobom poškodené.
- Nevykonávajte žiadne zmeny na spotrebiči.
- Spotrebič nechajte v prípade prevádzkovej poruchy opraviť v odbornej opravárenskej dielni, prípadne sa spojte s výrobcom. Adresu nájdete na zadnej strane.

PODMIENKY SKLADOVANIA A PREPRAVY

- Ak sa spotrebič nepoužíva, uskladnite ho na zabezpečenom, chladnom, suchom a dobre vetranom mieste, a to mimo dosahu detí.
- Plynovú fľašu chráňte pred slnečným žiarením a nikdy ju nevystavujte teplote presahujúcej 50 °C.
- Ak sa spotrebič nebude dlhšiu dobu používať alebo sa bude prepravovať, musí sa vždy odskrutkovať nádoba na plyn.
- Viacsmerné nádoby na plyn môžu plniť výlučne autorizované odborné prevádzky. Opätovné naplnenie neodborným spôsobom môže viesť k ťažkým nehodám.
- Musíte dôsledne dodržiavať národné predpisy týkajúce sa prevádzky, prepravy a skladovania.

ODSTRÁNENIE CHÝB

Chyba	Príčina	Odstránenie chýb
Spotrebič sa nedá zapnúť	Chybný spínač	Spínač si objednáte v našom servisnom stredisku a nechajte si ho zabudovať autorizovanou osobou
	Žiadny prívod elektrického prúdu	Skontrolujte sieťovú zástrčku a sieťové pripojenie
	Je zatvorený plynový kohút	Otvorte ventil fľaše
	Je prázdna plynová fľaša	Vymeňte plynovú fľašu
	Je chybný regulátor tlaku	Náhradný regulátor tlaku si objednáte v našom servisnom stredisku a podľa popisu ho pripojte
	Poistka proti prasknutiu hadice blokuje prietok plynu	Zatlačte regulátor uvoľnenia tlaku poistky proti prasknutiu hadice
Plameň je príliš slabý, nestabilný, žltý ...	Roturbo 35000 SA: Otočný regulátor plynu nie je na najvyššej úrovni	Otočte otočný regulátor plynu proti smeru hodinových ručičiek do najvyššej úrovne.
	Je takmer prázdna plynová fľaša	Vymeňte plynovú fľašu
Plameň zhasne, akonáhle sa pustí otočný regulátor prívodu plynu	Je chybný regulátor tlaku	Náhradný regulátor tlaku si objednáte v našom servisnom stredisku a podľa popisu ho pripojte
	Spustila sa poistka zapalovania	Zopakujte postup zapalovania a popritom dlhšie podržte stlačený otočný regulátor prívodu plynu

Plameň zhasne počas prevádzky, ventilátor sa naďalej točí	Je prázdna plynová fľaša Je chybný regulátor tlaku	Vymeňte plynovú fľašu Náhradný regulátor tlaku si objednáte v našom servisnom stredisku a podľa popisu ho pripojte
Spotrebič sa počas prevádzky vypne	Spustila sa ochrana pred prehriatím	Spotrebič nechajte vychladnúť a odstráňte príčinu prehrievania

RECYKLÁCIA



Tento symbol poukazuje na to, že tento výrobok sa nesmie podľa smernice o starých elektrických a elektronických prístrojoch (2002/96/ES) a podľa národných zákonov likvidovať v domovom odpade. Tento výrobok sa musí odovzdať na predurčenom zbernom mieste. Môžete to vykonať napríklad prostredníctvom odovzdania pri kúpe podobných produktov alebo prostredníctvom odovzdania na autorizovanom zbernom mieste pre opätovné využitie elektrických alebo elektronických zariadení. Neodborné zaobchádzanie so starými spotrebičmi môže viesť z dôvodu potenciálne nebezpečných látok, ktoré sa často vyskytujú v elektrických alebo elektronických starých spotrebičoch, k negatívnym vplyvom na životné prostredie a na ľudské zdravie. Okrem toho odbornou likvidáciou tohto výrobku prispievate k efektívnemu využívaniu prírodných zdrojov. Informácie o zberných miestach pre staré prístroje získate u vašej mestskej správy, na verejno-právnom mieste poverenom likvidáciou, na autorizovanom mieste pre likvidáciu starých elektrických a elektronických prístrojov alebo u odvozcov vášho komunálneho odpadu.



Prehlásenie o zhode CE

Týmto prehlasujeme,
WALTER WERKZEUGE SALZBURG GmbH, Gewerbeparkstraße 9, 5081 Anif, Österreich
že následne charakterizovaný spotrebič na základe jeho koncepcie a typu konštrukcie, ako aj nami k prevádzke poskytované konštrukčné vyhotovenie, odpovedá príslušným ustanoveniam smerníc ES.

Toto prehlásenie sa vzťahuje iba na prístroj v takom stave, v akom bol uvedený na trh. Nezohľadňujú sa diely, ktoré dodatočne pripojil koncový užívateľ a/alebo zásahy, ktoré boli dodatočne vykonané.

Označenie výrobku/funkcia:

Vykurovací plynový kanón

Označenie typu/modelu:

RT 12000, RT 19000, RT 35000, RT 35000 SA

Sériové číslo/číslo šarže:

11-470 - 2014-09

Obchodné označenie:

Vykurovací plynový kanón ROTHENBERGER INDUSTRIAL

Príslušné smernice ES:

- smernica ES pre plynové spotrebiče 2009/142/ES
- smernica ES pre nízky prúd 2006/95/ES
- smernica ES pre elektromagnetickú kompatibilitu (EMK) 2004/108/EHS
- Vyhláška ES o obmedzení používania určitých nebezpečných látok v elektrických a elektronických zariadeniach (RoHS) 2011/65/ES

Použité harmonizované normy:

EN 1596-1998+A1:2004; EN 55014-1:2006+ A1:2009; EN 61000-3-2:2006 +A1:2009 +A2:2009;
EN 61000-3-3:2008; EN 55014-2:1997 +A1:2001 +A2:2008; EN 60335-1:2002 +A11:2004 +A1:2004 +A12:2006
+A2:2006 +A13:2008 +A14:2010; EN 60335-2-102:2006+A1:2010; EN 161:2007; EN 1106:2010; EN 50581:2012

Anif, 01.09.2014

Ben Shields
Vedúci produktového manažmentu
a splnomocnenec pre
technickú dokumentáciu

Mag. Bart Duquène
Starší produktový manažér

Technická dokumentácia je dostupná u:
WALTER WERKZEUGE SALZBURG GmbH
Gewerbeparkstraße 9, 5081 Anif, Österreich

Toto je preklad originálnej verzie Prehlásenia o zhode ES



ROTHENBERGER
INDUSTRIAL

ROTHENBERGER Industrial GmbH
Sodener Str. 47, D-65779 Kelkheim-Fischbach
Tel.: +49 (0)6195 9981 - 0
Email: info-diy@rothenberger.com
www.rothenbergerindustrial.com

© 2011 – 2014.
This publication is subject to copyright and must not be reproduced,
copied or otherwise used in any way or for any purpose without the consent in writing of:
Rothenberger Industrial GmbH, 65779 Kelkheim, Germany