

**Serie | 4, Popolnoma vgradni
pomivalni stroj, 60 cm
SGH4HCX48E**



Enostavno nalaganje vaše posode in možnost za izredno temeljito posušeno posodo s samo enim pritiskom na gumb, tudi za kuhinje z nizkimi podnožji in visokimi vgradnimi elementi.

- **ExtraDry:** možnost izredno temeljitega sušenja za posodo, ki se težko suši.
- **Košare Flex Basket:** prilagodljiva in praktična rešitev za enostavno polnjenje.
- **Silence Plus:** izjemno tih s 44 dB.
- **StatusLight:** osvetlitvena reža v levem zgornjem kotu prikazuje delovanje pomivalnega stroja.
- **AquaStop:** ščiti pred puščanjem in ima 100 % jamstvo skozi celotno življenjsko dobo aparata.

Tehnični podatki

Razred energijske učinkovitosti: D

Poraba energije za 100 ciklov Eko programa: 85 kWh

Največje število pogrinjkov: 14

Poraba vode za Eko program v litrih na cikel: 9,5 l

Trajanje programa: 4:55 h

Emisije akustičnega hrupa, ki se prenaša po zraku: 44 dB(A) re 1 pW

Razred emisij akustičnega hrupa, ki se prenaša po zraku: B

Tip konstrukcije: Vgrajeni

Višina odstranljivega delovnega pulta: 0 mm

Dimenzije aparata (širina x globina): 815 x 598 x 550 mm

Dimenzije niše (VxŠxG): 815-875 x 600 x 550 mm

Znaki ustreznosti: CE, VDE

Globina pri vratih, odprtih pod kotom 90 stopinj: 1150 mm

Nastavljive nogice: Yes - all from front

Maksimalna prilagodljivost nog: 60 mm

Neto masa: 35,7 kg

Bruto masa: 38,0 kg

Priključna moč: 2400 W

Tok: 10 A

Napetost: 220-240 V

Frekvenca: 50; 60 Hz

Dolžina priključnega kabla: 175 cm

Tip vtiča: Schuko-/Gardy vtičak z ozemlji

Dolžina dovodne cevi: 165 cm

Dolžina odtočne cevi: 190 cm

EAN koda: 4242005324705

Tip namestitve: Popolnoma vgraden

Posebni dodatni pribor

SGZ01C00 : Sponka za majhne predmete za zg. košaro

SGZ1010 : Podaljšek dovodne ter odvodne cevi

SMZ5100 : Vario košarica za jedilni pribor

SMZ5300 : Nosilec za kozarce



Serie | 4, Popolnoma vgradni pomivalni stroj, 60 cm SGH4HCX48E

Enostavno nalaganje vaše posode in možnost za izredno temeljito posušeno posodo s samo enim pritiskom na gumb, tudi za kuhinje z niskimi podnožji in visokimi vgradnimi elementi.

Prikaz / upravljanje

- Upravljanje z vrha
- Status Light
- VarioHinge
- Elektronski prikaz preostalega časa v minutah
- Zvočni signal ob koncu pomivanja
- Prednastavitev časa vklopa: 1 - 24 h

Varnost

- AquaStop: garancija Bosch v primeru škode nastale zaradi izliva vode – med celotno življenjsko dobo aparata.*
- Sistem zaščite kozarcev
- vklj. lijak za polnjenje soli
- Vključuje ploščo za zaščito pred paro
- Dimenzije aparata (VxŠxG): 81.5 x 59.8 x 55 cm
- ¹ Na lestvici energijskih razredov od A do G
- ² Poraba energije v kWh na 100 ciklov (v programu Eco 50 °C)
- ³ Poraba vode v litrih na cikel (v programu Eco 50 °C)
- ⁴ Trajanje programa Eco 50 °C
- * Garancijske pogoje najdete na spletnem naslovu <http://www.bosch-home.com/si/>

Zmogljivost / poraba

- Razred energijske učinkovitosti¹: D
- Poraba energije² / vode³: 85 kWh / 9.5 l
- Zmogljivost pomivanja: 14 pogrinjkov
- Trajanje programa⁴: 4:55 (h:min)
- Glasnost: 44 dB(A) re 1 pW
- Razred emisij akustičnega hrupa: B
- Glasnost (tih program): 41 dB(A) re 1 pW

Programi / funkcije

- Št. programov - 6: Eco 50 °C, Auto 45-65 °C, Intenzivno 70 °C, 1h 65 °C, Tih program 50 °C, Favourite
- Predpomivanje
- Št. posebnih funkcij - 3: Extra Dry, Half Load, SpeedPerfectPlus
- Machine Care

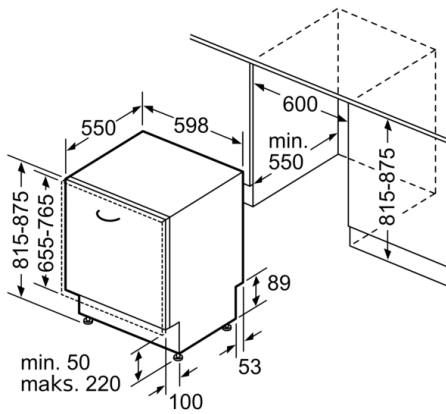
Tehnologija čiščenja / senzorika

- Toplotni izmenjevalnik
- AquaSensor, Senzor polnjenja
- Dozirni asistent
- EcoSilence Drive inverterski motor
- Avtomatsko prepoznavanje čistil
- Samočistilni filter s 3-slojnim valovitim sistemom filtriranja
- Notranjost iz nerjavečega jekla

Sistem košar

- Flex košare
- VarioPredal
- Rackmatic - po višini nastavljiva zgornja košara (3 stopenjsko)
- Kolesca z nizkim trenjem na spodnji košari
- Rack Stopper - zaščita pred iztirjenjem spodnje košare
- Preklopljivi deli v zgornji košari (2x)
- Preklopljivi deli v spodnji košari (2x)
- Odložišče za skodelice v zgornji košari (2x)
- Odložišče za skodelice v spodnji košari (2x)

**Serie | 4, Popolnoma vgradni pomivalni stroj,
60 cm
SGH4HCX48E**



Dimenzije v mm

