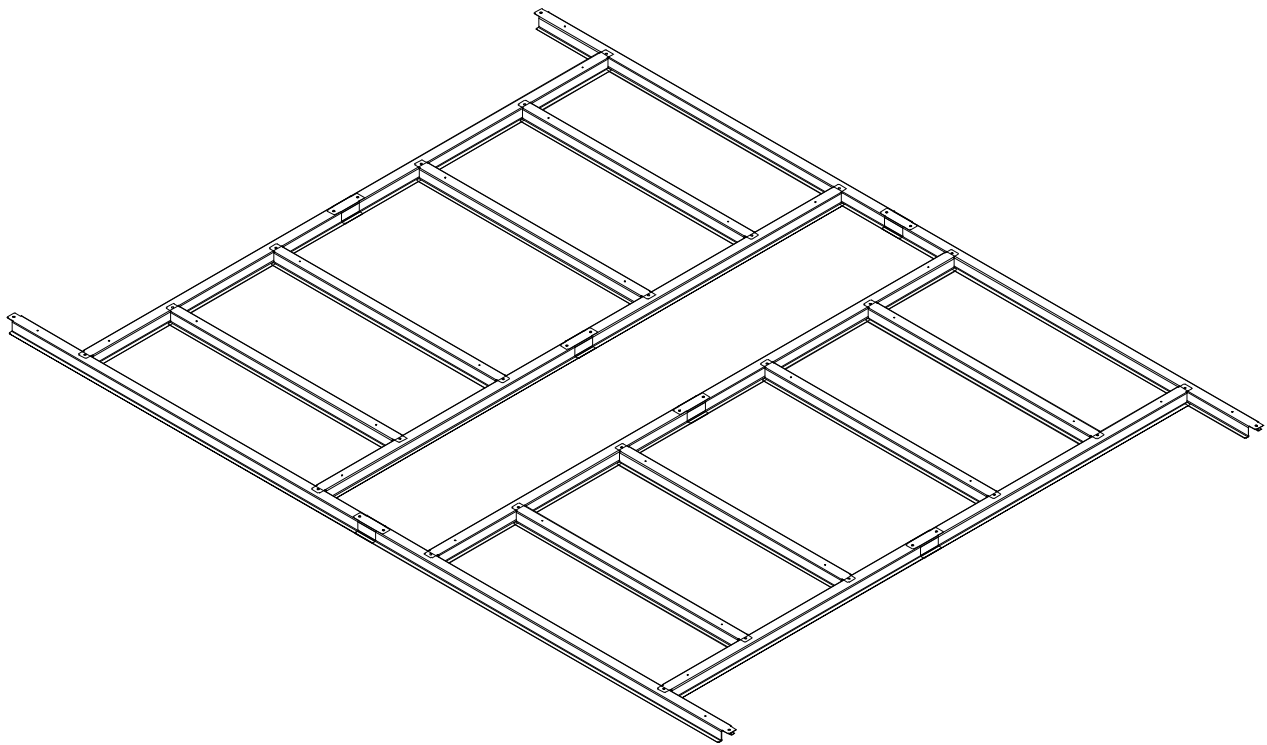




Vrtna lopa

navodila za uporabo


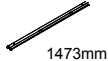

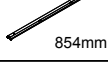

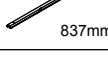

MF-X0810



SICHERHEIT



Kunesco GmbH
E-mail: info@kunesco.de
www.kunesco.de

Št.	Diagram	Količina
W1	  1473mm	4
W2	  854mm	8
W3	  837mm	8
F1		20

