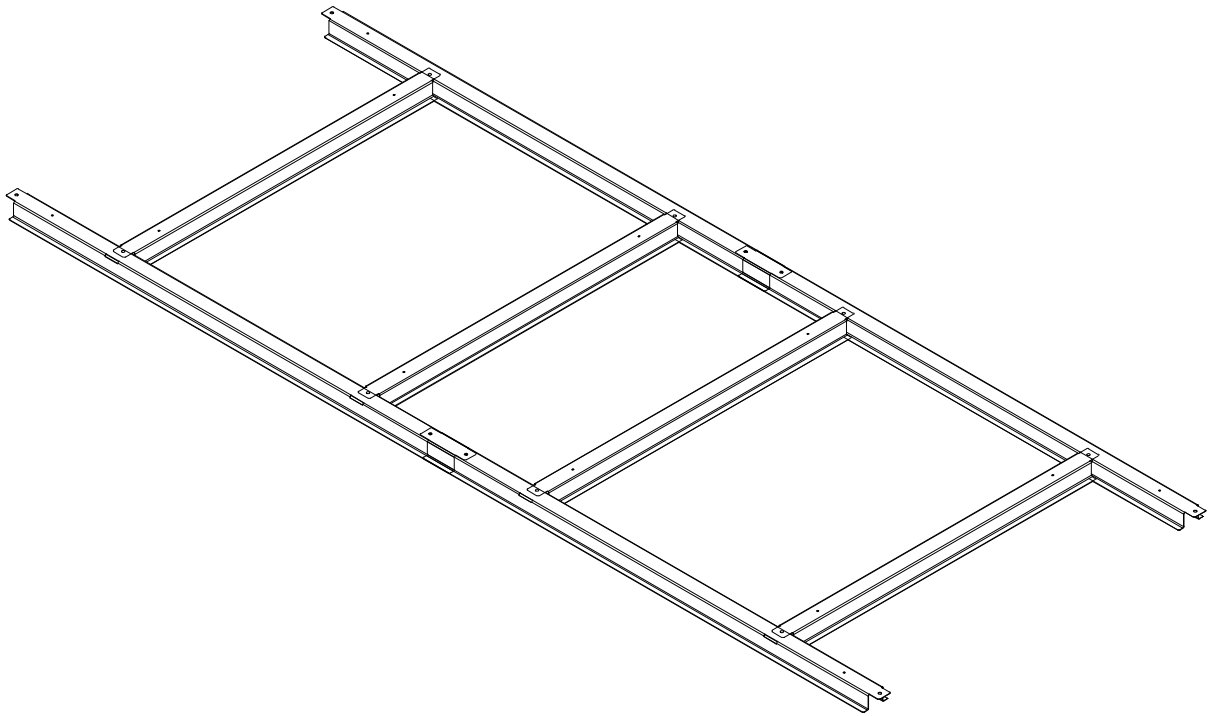







# Vrtna lopa

## navodila za uporabo

**MF-SD-YX56**



Št.	Diagram	Količina
W1	 938mm	4
W3	 646mm	4
F1		20

