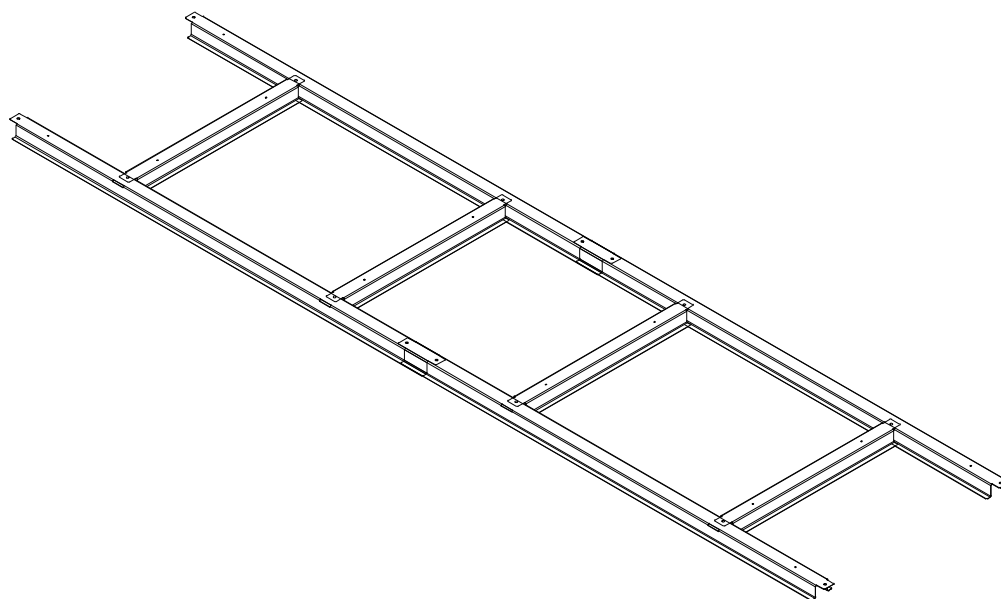




# Vrtna lopa

## navodila za uporabo




**MF-SD-YF48**



### SICHERHEIT



**Kunesco GmbH**  
E-mail: [info@kunesco.de](mailto:info@kunesco.de)  
[www.kunesco.de](http://www.kunesco.de)

Št.	Diagram	Količina
W1	 1045mm	4
W3	 432mm	4
F1		20

